



Leistungstarker Hecklader für professionelle Fräseinsätze.

# Kaltfräse

W 50 Ri | W 60 Ri



WIRTGEN



Die leistungsstärkste Halbmeter-Kaltfräse überzeugt mit einem effizienten Bedienkonzept bei einer Arbeitsbreite von 0,5 oder 0,6 m.

Einfach bedienbare Zusatz- und Automatikfunktionen erhöhen das Leistungspotenzial für eine schnelle Baustellenabwicklung.

Das in die Maschinensteuerung integrierte Nivelliersystem **LEVEL PRO PLUS** sorgt für ein präzises Fräsergebnis.

Eine Vielzahl unterschiedlicher Fräswalzen ermöglicht höhere Flexibilität und Maschinenauslastung.

Für eine optimale Materialverladung bietet das leistungsstarke Heckverladesystem flexible Einstellmöglichkeiten.

**Leistungsstarker Hecklader für  
professionelle Fräseinsätze.**



# Die Highlights der Kaltfräse in der Übersicht

04  
05

## 1 | PRÄZISE, INTUITIVE LEVEL PRO PLUS-NIVELLIERUNG

- > Einfache, intuitive Bedienung
- > Voll integriert in die Maschinensteuerung
- > Viele neue Zusatz- und Automatikfunktionen
- > Frästiefenmessung über Wegmesssensoren in den Kantenschutz-Hydraulikzylindern
- > Ultraschallsensor im ausfahrbaren Nivellierausleger links

## 2 | EFFIZIENTE MULTIFUNKTIONSARMLEHNE

- > Ergonomisch gestaltete Multifunktionsarmlehne mit farbigem Bediendisplay
- > Zusätzliche Maschinenhöhenverstellung in der Multifunktionsarmlehne
- > Anzeige von Jobdaten im Bediendisplay
- > Frei belegbare Favoritentaster

## 3 | PERFEKTION IN SICHT, KOMFORT UND ERGONOMIE

- > Optimale Sicht auf den rechten und linken Kantenschutz
- > Hochwertiges Kamerasystem für den Einblick in wichtige Arbeitsbereiche
- > Ergonomisch gestalteter Komfort-Fahrersitz inklusive Sitzheizung

## 4 | EFFEKTIVE LENKFUNKTIONEN

- > Breite, versetzt angeordnete Vorderräder
- > Extrem hoher Lenkeinschlag der Vorderräder
- > Automatische Mitlenkfunktion des rechten Hinterrads

## 5 | DYNAMISCHES UND SCHNELLES RANGIEREN

- > Bis zu 12 km / h Fahrgeschwindigkeit
- > Schnelles Lenken über Lenkrad
- > Hochpräzises Lenken über Fingertipp-Lenkung in Multifunktionsarmlehne
- > Rückwärtsfahren bei eingeschalteter Fräswalze

## 6 | ZEITSPARENDES EINSCHWENKEN DES RECHTEN HINTERRADS

- > Schnelles, automatisches Einschwenken des rechten Hinterrads ohne Absetzen der Fräswalze
- > Sichere und feste Verriegelung in der Endposition
- > Massives Gleitlager



10 |

## HÖCHSTE PRODUKTIVITÄT DER KLASSE

- > Enorme Motorleistung mit maximalem Drehmoment
- > Moderne Motorsteuerung für minimalen Dieselverbrauch
- > Drei verschiedene Fräswalzendrehzahlen
- > Hydraulisch schaltender Kraftriemenspanner

9 |

## HOHE TRAKTION DURCH OPTIMALE GEWICHTSVERTEILUNG

- > Variable Zusatzgewichte bis 1.000 kg
- > Besonders niedriger Maschinenschwerpunkt
- > Neutral, mittig angeordnete Wasser- und Dieseltanks
- > Hohe Maschinenstabilität in Dreirad- und Vierrad-Ausführung



8 |

## MAXIMALE LEISTUNG DURCH HOHE LADEKAPAZITÄT

- > Extra große Gurtbreite von 350 mm und Stollenhöhe von 25 mm für hohe Förderkapazität
- > Großer Bandschwenkwinkel
- > Hydraulisches faltbares Band für schnelles Zusammenfallen im Baustellenbetrieb
- > Schnellwechselkupplung für einfachen An- und Abbau des Abwurfbands

7 |

## PERFORMANCE DURCH ÜBERLEGENE SCHNEIDTECHNOLOGIE

- > Verschleißfestes Meißelhaltersystem HT08
- > Minimaler Abstand der Maschinenaußenkante zur Fräskante für kleine Randstege
- > Hydraulisch anhebbarer Kantenschutz mit proaktiver Schwimmstellung für automatisches Anheben in losem Untergrund
- > Automatisches Anheben des Abstreifers per Überlastsensor
- > Vom Verladeband entkoppelter Abstreifer für Teilverladung auch bei maximaler Frästiefe
- > Kehrbesen zum Freikehren von Fräsoberflächen

# Highlights

## in der Bedienung





### **FOLGEN SIE IHRER INTUITION**

Sie werden ihren Job schnell und zuverlässig erledigen. Per einfacher, intuitiver Bedienung alles fest im Griff. Schnell mit der W 50 Ri / W 60 Ri vertraut. Zusätzlich beispielhafte Ergonomie, Komfort und Sicht auf dem Fahrstand. Innovative Assistenzsysteme erleichtern ihren Arbeitsalltag. Volle Konzentration auf den Fräsprozess. Jeder Job wird zu einem leichten Spiel.

# Präzise, intuitive LEVEL PRO PLUS-Nivellierung

08  
09

Beim Fräsen ist entscheidend, Beläge in vorgegebener Tiefe abzutragen. Die intuitive WIRTGEN Nivellier-technologie **LEVEL PRO PLUS** sorgt für die hochpräzise Einhaltung der Frästiefe.

## EINFACHE, INTUITIVE BEDIENUNG

Das speziell für Kaltfräsen entwickelte Nivelliersystem **LEVEL PRO PLUS** lässt sich intuitiv und einfach über Drehregler mit nur einer Hand bei freier Menügestaltung bedienen. **LEVEL PRO PLUS** zeichnet sich durch präzise Fräsergebnisse aus.

## VOLL INTEGRIERT

Die vollständige Integration des Nivelliersystems **LEVEL PRO PLUS** in die Maschinensteuerung ermöglicht einen hohen Automatisierungsgrad.

## ZUSATZ- UND AUTOMATIKFUNKTIONEN

Das Nivelliersystem **LEVEL PRO PLUS** bietet viele, bedienerentlastende Automatik- und Zusatzfunktionen. Dies führt auch zu schnelleren Arbeitsprozessen.

## WEGMESSENSOREN

Über robuste Wegmesssensoren in den Kantenschutz-Hydraulikzylindern wird die Referenzlinie abgetastet und direkt auf dem hochauflösenden **LEVEL PRO PLUS**-Bediendisplay angezeigt.

## NIVELLIERAUSLEGER

Der teleskopierbare Nivellierausleger mit Ultraschallsensor zur Abtastung von bis zu 2,0 m links von der Maschine liegenden Referenzen sorgt selbst bei komplexen Nivellieraufgaben für optimale Fräsergebnisse.

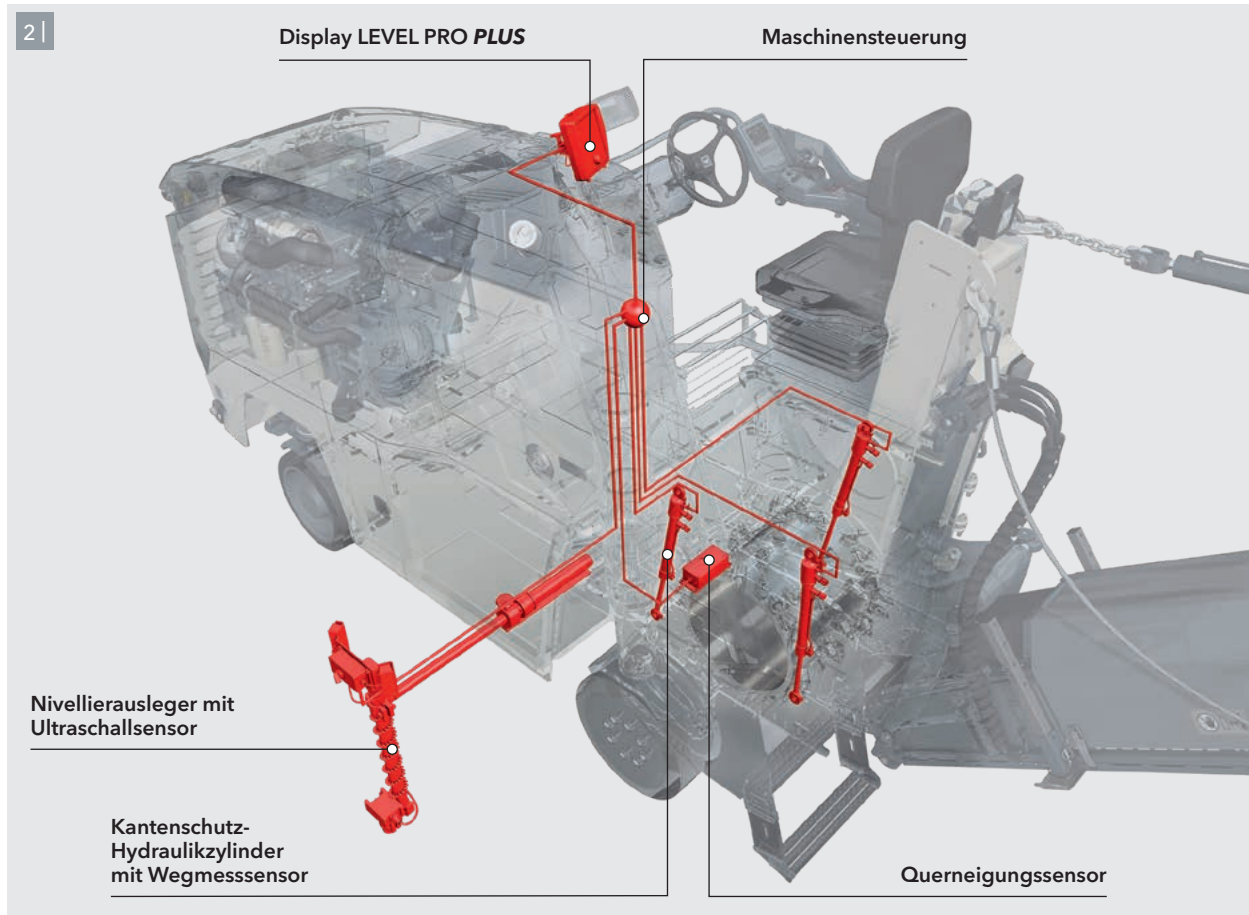




1 | LEVEL PRO PLUS steht für perfekte Nivellierqualität bei hoher Arbeitsgeschwindigkeit.

2 | Das Nivelliersystem arbeitet mit unterschiedlichsten Sensoren.

3 | Die einfache Bedienung ermöglicht einen effizienten Nivellierprozess.



# Effiziente Multifunktionsarmlehne

10  
11

Die effiziente Multifunktionsarmlehne der W 50 Ri / W 60 Ri führt nicht nur zu schnelleren Prozessen und besseren Ergebnissen, sondern auch zu einem zufriedeneren Bediener.

## ERGONOMISCH GESTALTETE MULTIFUNKTIONSARMLEHNE

Die multifunktionale, individuell einstellbare Armlehne vereint innovatives Design mit perfekter Bedienfreundlichkeit. Wichtige Informationen werden auf dem Bediendisplay farbig angezeigt. Die Multifunktionsarmlehne ist zudem exakt in das einheitliche Bedienkonzept der gesamten WIRTGEN Kleinfräsen-Flotte integriert und ermöglicht produktives Arbeiten auf Antrieb.

## JOBDATEN

Automatisch können z.B. Gewicht und Volumen des Ausbaumaterials sowie gefräste Flächen oder Anzahl der beladenen Lkw angezeigt werden. Anhand dieser Jobdaten lassen sich Tagesleistungen protokollieren.

## FAVORITENTASTER

Vier Taster lassen sich mit 20 verschiedenen, individuell bevorzugten Funktionen belegen.

## ZUSÄTZLICHE HÖHENVERSTELLUNG

Die hydraulisch proportionale Maschinenhöhenverstellung inklusive Frästiefen-Speicherfunktion erfolgt komfortabel über die Multifunktionsarmlehne.

11



1 | Mit nur einer Hand hat der Bediener alles im Griff.

2 | Der ergonomisch gestaltete Fahrstand mit Multifunktionsarmlehne erhöht die Produktivität der Maschine enorm.



# Perfektion in Sicht, Komfort und Ergonomie

12  
13

Perfekte Sicht, Komfort und Ergonomie sind insbesondere auf lange Sicht Wirtschaftlichkeitsfaktoren. Letztendlich führen sie zu mehr Produktivität und Profitabilität in jedem Job.

## OPTIMALE SICHT

Die optimierte Geometrie des Fahrstands ermöglicht nicht nur freie Sicht auf den rechten, sondern sogar auf den linken Kantenschutz. Zudem bietet das bewusst schmal konzipierte Chassis freie Sicht auf die rechte Fräskante und die kompakt konzipierte Ladebandaufhängung erlaubt gute Sicht auf die Fräsfläche im rückwärtigen Bereich.

1 | *Ergonomisches Arbeiten erhöht die Produktivität.*

2 | *Ungestörter Blick auf den rechten und linken Kantenschutz ist gewährleistet.*

## HOCHWERTIGES KAMERASYSTEM

Das Kamerasystem besteht aus zwei Kameras und einem robusten Monitor. Der Monitor zeigt das hochauflösende Bild der Kameras am Abwurfbandende von der Verladesituation und unterhalb der Maschine vom Bereich vor dem Fräswalzengehäuse.

## KOMFORT-FAHRERSITZ

Der ergonomisch gestaltete, drehbare Komfort-Fahrersitz mit Sitzheizung lässt den Bediener entspannt arbeiten. Zudem trägt er zur guten Sicht zur Seite und nach hinten bei.









# Highlights

## im Fahren und Lenken

### **INTELLIGENT AUF ERFOLGSKURS**

Schnelle Wendemanöver auf engstem Raum. Minimale Fräsradien. Schnelle Wechsel der Einsatzorte. Fräsen und Rangieren auf morastigem Untergrund. Alltag auf der Fräsbaustelle. Bewährte WIRTGEN Technologien setzen ihre Befehle umgehend um. Mit praktikablen Lösungen kriegt die W 50 Ri / W 60 Ri die Kurve. Sie meistern schwierige Situationen mit kühlem Kopf und ohne Zeitverlust.

# Effektive Lenkfunktionen

16  
17

Die W 50 Ri / W 60 Ri ist die wendigste Kaltfräse ihrer Klasse. Ob Fräsen engster Radien, Wenden in Engstellen oder Umfahren von Hindernissen: Sie schöpft das Zeitsparpotenzial vollständig aus.

## **BREITE, VERSETZT ANGEORDNETE VORDERRÄDER**

Die auf der Vorderachse um 15 cm versetzt angeordneten Räder (Vierrad-Ausführung) fahren bei Lenkeinschlag rechts „in einer Spur“. Dies optimiert das Auffahren auf Hindernisse und Geländekanten. Die extra breiten Vorderräder sorgen zusätzlich für geringe Flächenlast bei reduziertem Verschleiß.

## **EXTREM HOHER LENKEINSCHLAG**

Der extrem große Lenkeinschlag nach links und rechts garantiert kleinste Wenderadien und somit schnelles Manövrieren sogar in engen Passagen.

## **AUTOMATISCHE MITLENKFUNKTION**

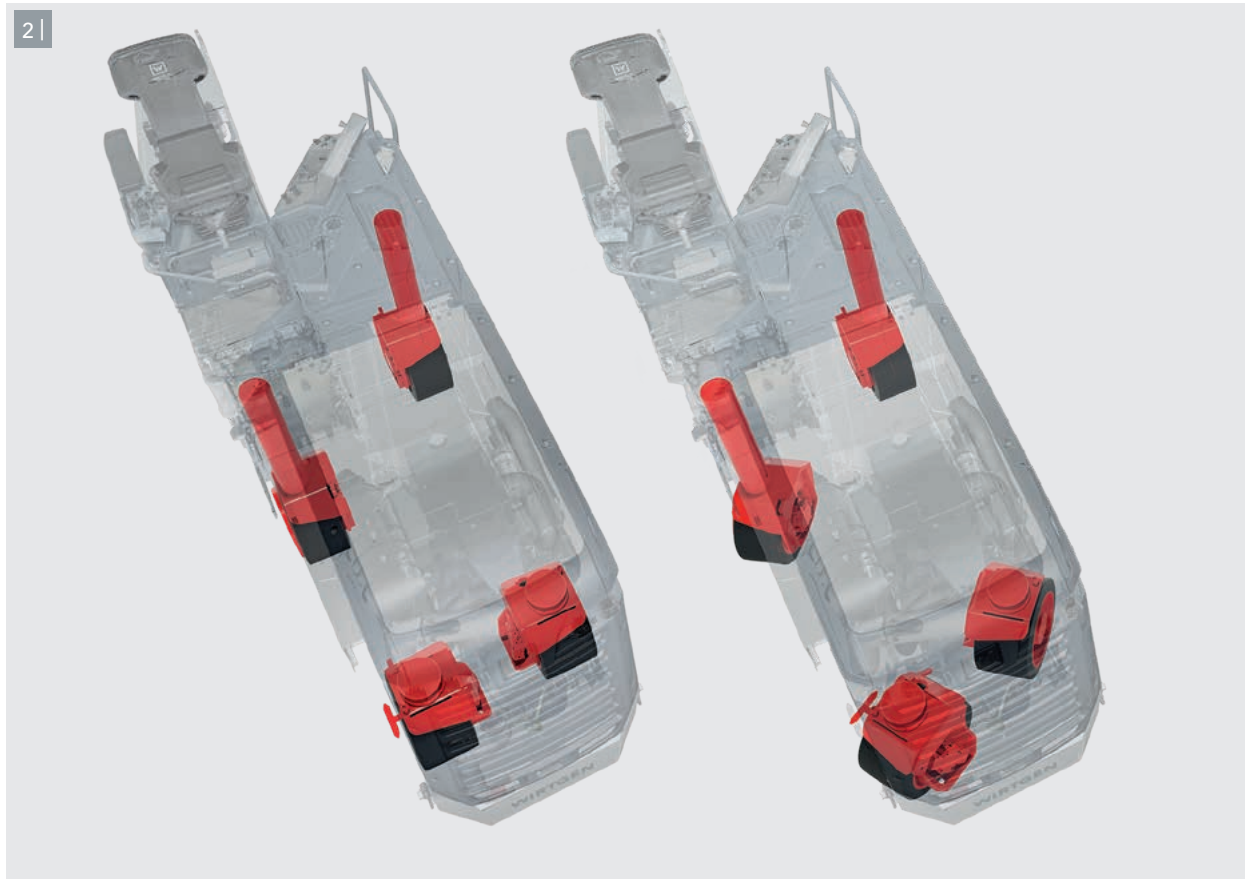
Die automatische Mitlenkfunktion des rechten Hinterrads in eingeklappter Stellung verleiht der Kleinfräse nicht nur höchste Wendigkeit, sondern minimiert auch den Reifenverschleiß.





1 | Der enorme Lenkeinschlag erleichtert die Arbeit auf engen Baustellen.

2 | Versetzt angeordnete Vorderäder verbessern das Auffahren auf Hindernisse und Geländekanten.



# Dynamisches und schnelles Rangieren

1 | Die Fingertipp-Lenkung erlaubt exaktes Lenken.

2 | Schnelles Rangieren in engen Passagen beherrscht die Kleinfräse ausgezeichnet.

Die W 50 Ri / W 60 Ri ist ebenso die schnellste Kaltfräse ihrer Klasse. Bei der zügigen, selbstständigen Fahrt zur nächsten Baustelle ist sie stets als Erste im Ziel:

## SCHNELLES LENKEN

Wenn besonders schnelles Lenken - wie beim Rangieren oder Wenden - erforderlich ist, erfolgt das Lenken wie gehabt über das Lenkrad.

## FINGERTIPP-LENKUNG

Das äußerst feinfühliges, hydraulische Lenksystem ermöglicht präzises, leichtgängiges Lenken auch über die rechte Multifunktionsarmlehne.

## 12 KM / H HÖCHSTGESCHWINDIGKEIT

Die Fahrgeschwindigkeit von bis zu 8 km / h (Dreirad-Ausführung) bzw. 12 km / h (Vierrad-Ausführung) sichert eine besonders schnelle Baustellenabwicklung.

## RÜCKWÄRTSFAHREN

### BEI EINGESCHALTETER FRÄSWALZE

Rückwärtsfahren bei eingeschalteter Fräswalze ermöglicht einfaches, schnelles Rangieren auf der Baustelle.



# Zeitsparendes Einschwenken des rechten Hinterrads

Das eingeschwenkte rechte Hinterrad erlaubt präzises Fräsen entlang von Hindernissen wie Bordsteinkanten oder Mauern.

## AUTOMATISCHES EINSCHWENKEN

Zum Fräsen entlang von Bordsteinkanten oder anderen Hindernissen lässt sich das rechte hintere Stützrad hydraulisch vom Fahrstand aus vor die Fräswalze schwenken - ohne Aufsetzen der Fräswalze. Dieser Vorgang erfolgt extrem schnell - innerhalb von 30 Sekunden. Und da die Fräswalze während des Einschwenkens keinen Bodenkontakt mehr hat, ist ausgeschlossen, dass Fräsmeißel oder Oberfläche beschädigt werden.

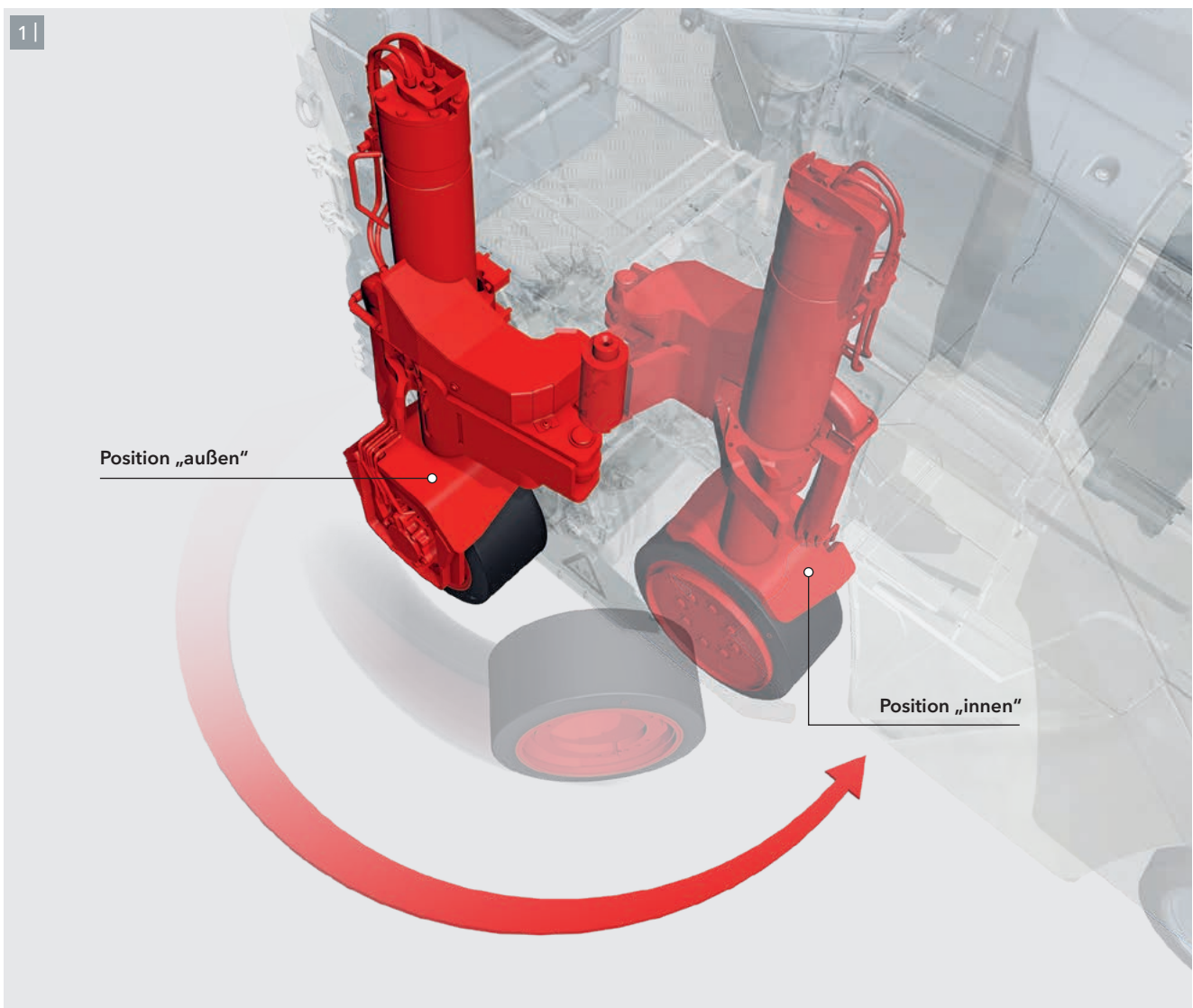
## FESTE VERRIEGELUNG

Die sichere und feste Anbindung des rechten Hinterrads an das Chassis in der Endstellung minimiert den Verschleiß und erhöht die Präzision.

## MASSIVES GLEITLAGER

Das robuste, verschleißfeste Gleitlager sorgt für minimales Spiel in der Kinematik und somit für gleichmäßig präzise Fräsergebnisse.

**1** | Das eingeschwenkte rechte Hinterrad erlaubt präzises Fräsen entlang von Hindernissen wie Bordsteinkanten oder Mauern.



# Highlights

## im Fräsen und Verladen

### SCHLÜSSEL ZUM ERFOLG

Nur durch Innovationskraft kann Hightech entstehen. WIRTGEN ist dieser Maxime schon immer gefolgt und setzt auf Komponenten, die Maßstäbe setzen. Eine davon ist das Fräsrollenaggregat der W 50 Ri / W 60 Ri. In ihm vereinen sich in Jahrzehnten erworbenes Know-How und zukunftsweisende Technologien. Zudem viele Optionen und Möglichkeiten bei der Verladung mit dem Hecklader W 50 Ri / W 60 Ri. Aber immer leistungsstark. Immer produktiv. Immer schnell.



# Performance durch überlegene Schneidtechnologie

22  
23

Intelligente Lösungen rund um Fräswalze, Kantenschutz, Abstreifer und Niederhalter machen das Fräsen insgesamt schneller, unkomplizierter und qualitativ hochwertiger.

## MEISSELHALTERSYSTEM HT08

Das neu entwickelte Meißelhaltersystem HT08 überzeugt durch hohe Verschleißbeständigkeit und lange Lebenszeit.

## KLEINE RANDSTEGE

Der äußerst geringe Abstand der rechten Fräskante zur Außenkante der Maschine hinterlässt nur minimale Reststege.

## HYDRAULISCH ANHEBBARER KANTENSCHUTZ MIT PROAKTIVER SCHWIMMSTELLUNG

Überlastsensoren am linken und rechten Kantenschutz veranlassen ein kurzes Anheben des Kantenschutzes, um ein Versinken in weichem Untergrund zu verhindern.

## AUTOMATISCHES ANHEBEN DES ABSTREIFERS

Überlastsensoren schützen das Fräswalzenaggregat vor Beschädigungen: Sie lösen ein kurzes Anheben des Abstreifers aus, um z.B. Hindernissen oder Unebenheiten auszuweichen.

1 | Das runde Fräswalzengehäuse sorgt für optimalen Materialtransport bei bis zu 210 mm Frästiefe.

2 | Viele verschiedene verfügbare Fräsrollen ermöglichen ein großes Einsatzspektrum.

3 | Der Kantenschutz ist beidseitig hydraulisch anhebbar.



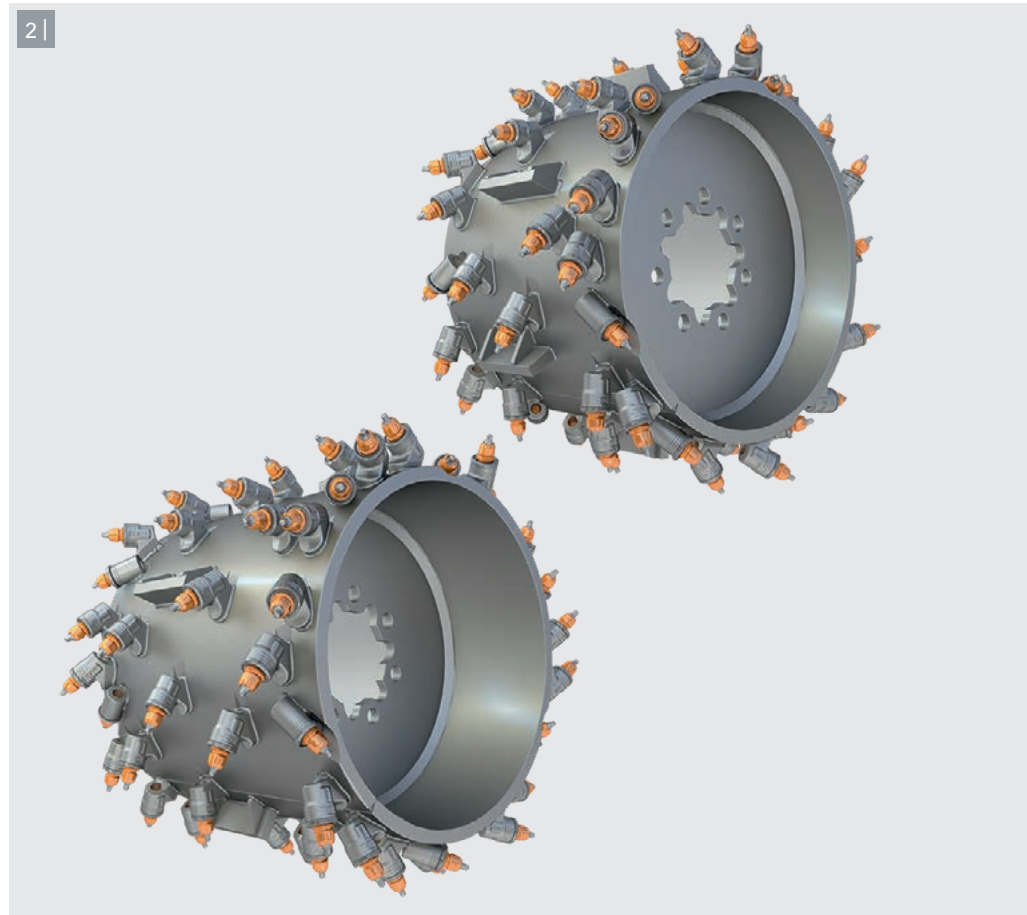
### ENTKOPPELTER ABSTREIFER

Der Abstreifer ist vom Verladeband entkoppelt und macht sogar beim Fräsen in maximaler Frästiefe die Teilverladung möglich.

### KEHRBESEN

Die an der Maschinenfront befestigte Kehreinheit sorgt dafür, dass die Fräsfläche mittels Tellerbesen gesäubert wird und somit präzise an einer bestehenden Spur entlang gefräst werden kann.

2 |



3 |



# Maximale Leistung durch hohe Ladekapazität

24  
25

Eine Kaltfräse ist immer nur so gut wie ihr Verlade-system. Die Fräsgutverladung der W 50 Ri / W 60 Ri wurde daher auf Höchstleistung getrimmt.

## GROSSER BANDSCHWENKWINKEL

Große Bandschwenkwinkel von jeweils 30° nach links und rechts machen die Materialverladung auch in schwierigen Baustellensituationen möglich.

## 350 MM GURTBREITE UND 25 MM STOLLENHÖHE

Die extra große Gurtbreite von 350 mm und Stollenhöhe von 25 mm gewährleisten eine hohe Förderkapazität.

## HYDRAULISCHES FALTBAND

Das hydraulische Faltband garantiert ein schnelles Zusammenfallen des Abwurfbands in jeder Baustellensituation sowie einen einfachen Transport.

## SCHNELLWECHSELKUPPLUNG

Die innovative Schnellwechselkupplung sorgt für einen einfachen Anschluss der hydraulischen Verbindungen bei der Montage / Demontage des Abwurfbands.





1 | Die Kleinfräse bietet eine kraftvolle, effiziente Materialverladung.

2 | Der große, beidseitige Bandschwenkwinkel sorgt für flexible Fräsgutverladung.

3 | Das Faltband verringert die Transportlänge der Maschine.

4 | Die Schnellwechselkupplung beschleunigt An- und Abbau des Abwurfbands.



Highlights in

Leistung und Produktivität





### **SO KRAFTVOLL UND DOCH SO SPARSAM**

Kompakt gebündeltes Potenzial steckt in der Kleinfräse. Für die vielen kleinen Instandhaltungsmaßnahmen. Vielseitig in den Möglichkeiten. Überzeugend in der Performance. Zudem ausgestattet mit wegweisenden Technologien und effizienten Lösungen. Und auch die Umwelt profitiert. Geringe Emissionen entlasten Bediener und Umgebung. Leistung ist keine Frage der Größe.

# Hohe Traktion durch optimale Gewichtsverteilung

28  
29

Hohe Traktion ist für eine hohe Produktivität unentbehrlich. Die ideale Gewichtsverteilung der W 50 Ri / W 60 Ri bietet eine gleichmäßig hohe Traktion in jeder Baustellensituation.

## ZUSATZGEWICHTE

Das geringe Eigengewicht der Kleinfräse in Kombination mit variablen Zusatzgewichten bis insgesamt 1.000 kg ermöglicht nach Bedarf ein großes Einsatzgewicht, optimale Traktion und problemlosen Transport.

## BESONDERS NIEDRIGER SCHWERPUNKT

Der besonders niedrig angeordnete Maschinenschwerpunkt und die abgestimmte Gewichtsverteilung der Maschine sorgen stets für optimale Traktion.

**1** | Dank hoher Traktion sind auch kräftezehrende Fräsarbeiten kein Problem.

## MITTIG ANGEORDNETE WASSER- UND DIESELTANKS

Im Maschinenzentrum angeordnete Wasser- und Dieseltanks sorgen für neutrale Achslastverteilung und optimale Traktion unabhängig von den jeweiligen Füllständen.

## HOHE MASCHINENSTABILITÄT

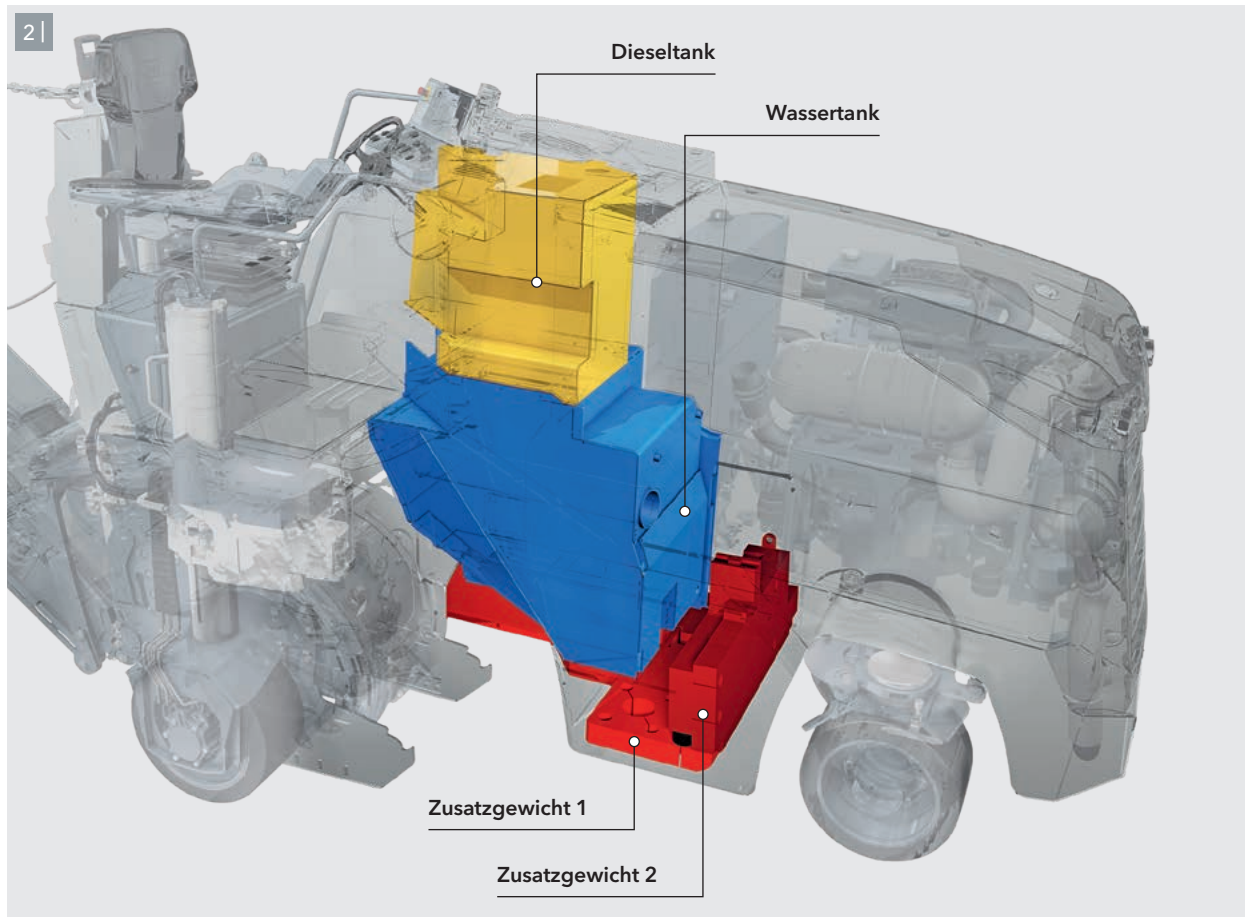
Die intelligent konzipierte Vierrad-Achse bietet perfekte Manövrierfähigkeit in jeder Baustellensituation.



11

2 | Zusatzgewichte und mittig angeordnete Tanks stellen beste Traktion in jeder Anwendung sicher.

3 | Der einfache Transport ist ein weiterer Pluspunkt.



# Höchste Produktivität der Klasse

30  
31

Bis zu 20 % schnellere Baustellenabwicklung bei maximaler Kostenersparnis! Die hohe Motorleistung und intelligente Motorsteuerung der Kleinfräse tragen hierzu erheblich bei.

## ENORME MOTORLEISTUNG

Die maximale Motorleistung mit großem Drehmoment garantiert zügiges, produktives Arbeiten auch bei maximaler Frästiefe.

## MODERNE MOTORSTEUERUNG

Die nach Bedarf gesteuerte Motordrehzahl gewährleistet einen niedrigen Geräuschpegel und minimalen Dieselverbrauch. Die Kühlanlage mit temperaturgeführter Lüfterdrehzahl trägt zusätzlich zu geringeren Lärmemissionen bei.

## DREI VERSCHIEDENE FRÄSWALZENDREHZAHLEN

Drei verschiedene Fräswalzendrehzahlen ermöglichen eine enorme Fräsleistung in einem breiten Einsatzspektrum.

## HYDRAULISCH SCHALTENDER KRAFTRIEMEN-SPANNER

Der automatisch zuschaltende, hydraulische Kraftriemenspanner ermöglicht eine sichere und hohe Leistungsübertragung.

11



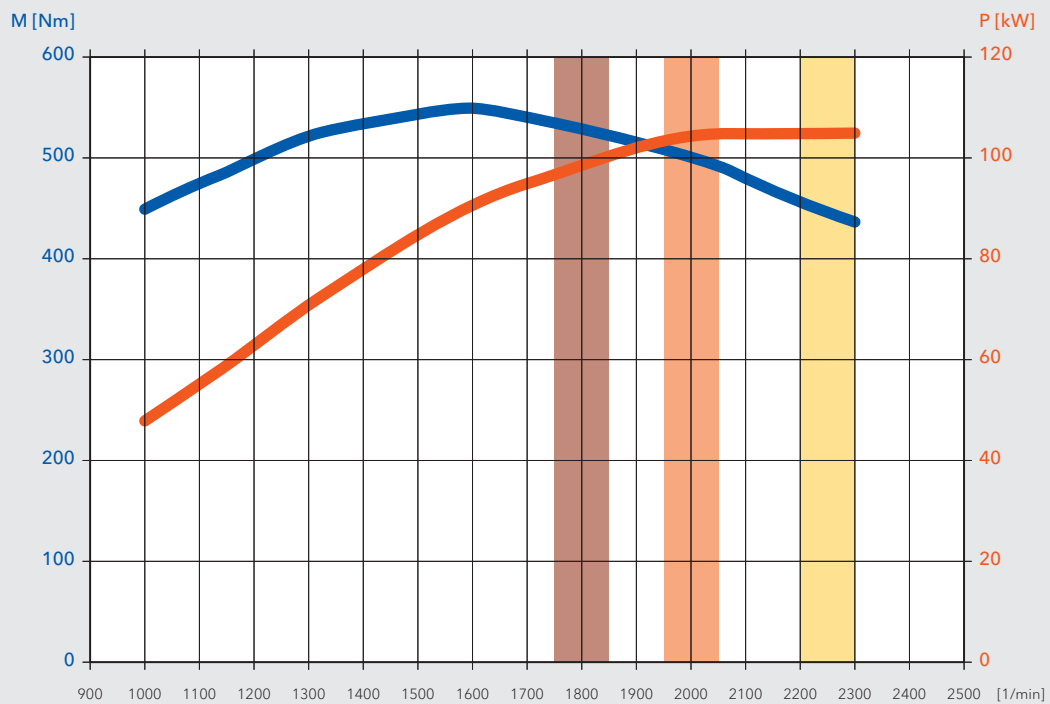
1 | Der Motor der W 50 Ri / W 60 Ri erfüllt die Abgasstufe EU Stage 5.

2 | Bester Zugang zu Komponenten erlaubt einfache Wartung der Maschine.

3 | Unter hoher Last sorgt die Motorsteuerung für einen Drehmomentanstieg und somit hohe Fräsleistung.



### 3 | MOTORKENNLINIEN KALTFRÄSE W 50 Ri / W 60 Ri (EU STAGE 5)



— Motorleistung  
— Drehmoment

■ Motordrehzahl = 1.800 min<sup>-1</sup>

■ Motordrehzahl = 2.000 min<sup>-1</sup>

■ Motordrehzahl = 2.250 min<sup>-1</sup>

# Technische Daten

## W 50 Ri | W 60 Ri

32  
33

	W 50 Ri	W 60 Ri
<b>Fräswalze</b>		
Fräsbreite	500 mm	600 mm
Frästiefe *1	0 - 210 mm	0 - 210 mm
Schnittkreisdurchmesser	750 mm	750 mm
<b>Motor</b>		
Motorhersteller	Deutz	
Typ	TCD 4,1 L4	
Kühlung	Wasser	
Anzahl der Zylinder	4	
Nennleistung bei 2.300 min <sup>-1</sup>	105 kW / 141 HP / 143 PS	
Maximalleistung bei 2.300 min <sup>-1</sup>	105 kW / 141 HP / 143 PS	
Hubraum	4.100 cm <sup>3</sup>	
Kraftstoffverbrauch Nennleistung   im Baustellenmix	28,2 l / h   11,3 l / h	
Schall-Leistungspegel nach EN 500-2 Motor   Fahrstand	≤ 101 dB(A)   ≥ 80 dB(A)	
Abgasstufe	EU Stage 5	
<b>Elektrische Anlage</b>		
Spannungsversorgung	24 V	
<b>Füllmengen</b>		
Kraftstoff	230 l	
AdBlue® / DEF *2	17,5 l	
Hydrauliköl	63 l	
Wasser	600 l	
<b>Fahreigenschaften</b>		
Max. Fräsgeschwindigkeit	0 - 48 m / min (0 - 2,9 km / h)	
Max. Fahrgeschwindigkeit Version 3-Rad	0 - 133 m / min (0 - 8 km / h)	
Max. Fahrgeschwindigkeit Version 4-Rad	0 - 200 m / min (0 - 12 km / h)	
<b>Reifen</b>		
Reifengröße vorne, Version 3-Rad oder 4-Rad (Ø x B)	530 x 300 mm	
Reifengröße hinten, Version 3-Rad oder 4-Rad (Ø x B)	559 x 254 mm	
<b>Fräsgutverladung</b>		
Gurtbreite Abwurfband	350 mm	
Theoretische Abwurfbandkapazität	80 m <sup>3</sup> / h	

\*1 = Die maximale Frästiefe kann auf Grund von Toleranzen und Verschleiß vom angegebenen Wert abweichen.

\*2 = AdBlue® ist eine eingetragene Marke des Verbands der Automobilindustrie (VDA) e. V.



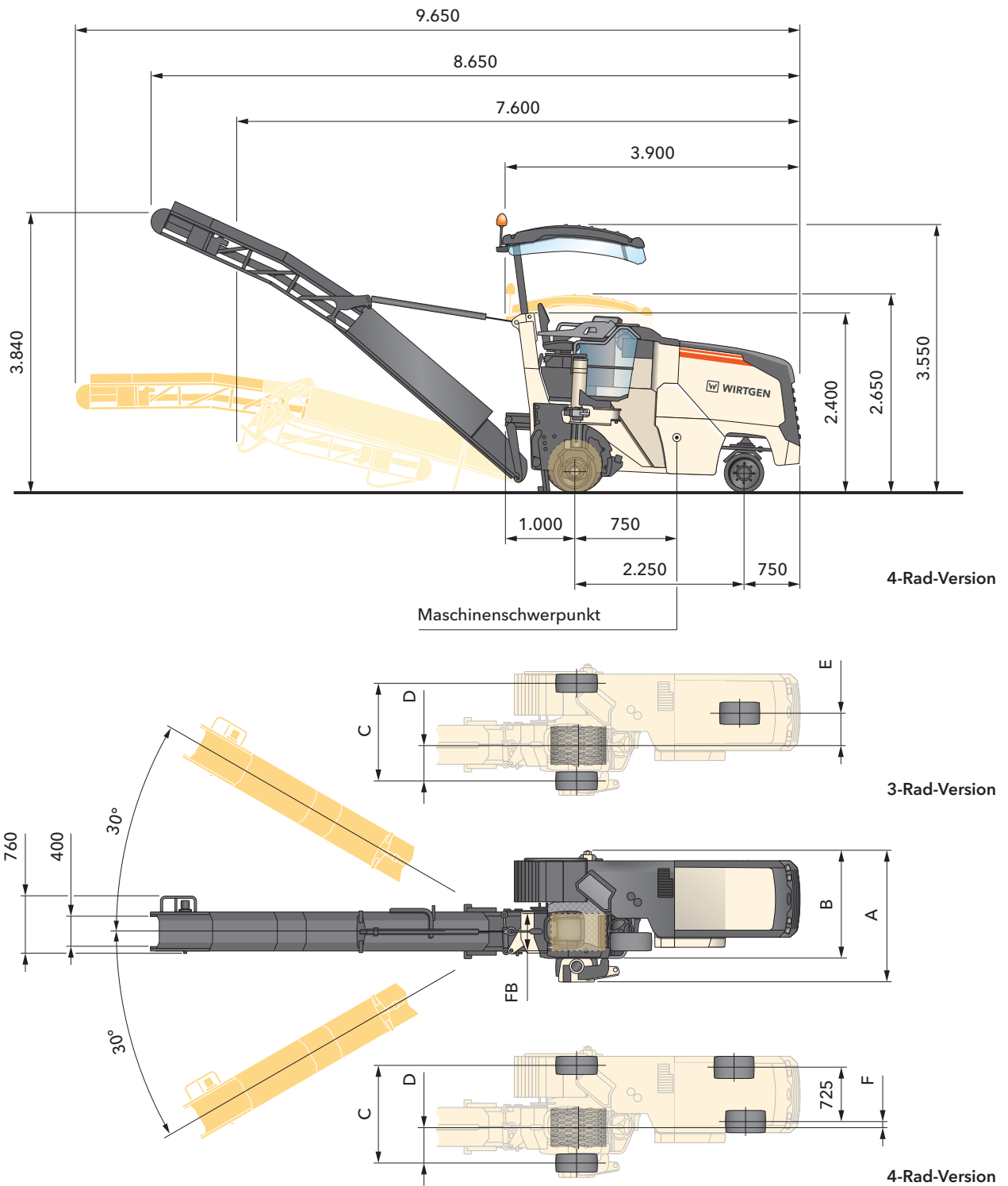
	W 50 Ri	W 60 Ri
<b>Gewicht Basismaschine</b>		
Leergewicht Maschine, 3-Rad-Version ohne Band und Betriebsstoffe	6.430 kg	6.950 kg
Betriebsgewicht, CE* <sup>3</sup> , 3-Rad-Version ohne Band	6.930 kg	7.450 kg
Maximales Einsatzgewicht (vollgetankt in max. Ausstattung)	9.714 kg	9.884 kg
<b>Gewichte Betriebsstoffe</b>		
Wasser	600 kg	
Kraftstoff (0,83 kg / l)	190 kg	
AdBlue® / DEF* <sup>2</sup> (1,1 kg / l)	19 kg	
<b>Zusätzliche Mehrgewichte</b>		
<b>Maschinenbediener und Werkzeug</b>		
Maschinenbediener	75 kg	
Gewicht 2 Meißeleimer	50 kg	
Bordwerkzeug	30 kg	
<b>Optionale Fräsrollenaggregate anstelle Standard</b>		
Fräsrollengehäuse FB500 mit Abstreifersystem	360 kg	-
Fräsrollengehäuse FB600 mit Abstreifersystem	-	370 kg
<b>Optionale Fräsrollen anstelle Standard</b>		
FCS-Fräseinheit FB400 HT08 LA15 inklusive Abstreifer-Unterteile	-55 kg	-
FCS-Fräseinheit FB300 HT08 LA15 inklusive Abstreifer-Unterteile	-105 kg	-
Fräsrolle FB80, FT210 HT02 mit 24 Meißeln	-163 kg	-190 kg
Fräsrolle FB300 HT08 LA15 mit 47 Meißeln	-86 kg	-
Fräsrolle FB400 HT08 LA15 mit 54 Meißeln	-45 kg	-
Mikrofeinfräsrolle FB500 HT4 LA3, mit 166 Mini-Meißeln	-64 kg	-
Feinfräsrolle FB500 HT5 LA6 mit 84 Meißeln	5 kg	-
Feinfräsrolle FB600 HT5 LA6 mit 101 Meißeln	-	3 kg
Fräsrolle Eco-Cutter FB500 HT08 LA20 mit 54 Meißeln	-6 kg	-
Fräsrolle Eco-Cutter FB600 HT08 LA20 mit 58 Meißeln	-	-13 kg
Anbau Seitenfräsräder FB80, FT300 komplett	-60 kg	-
<b>Optionale Zusatzgewichte</b>		
Variabel einsetzbares Zusatzgewicht 1	380 kg	Standard
Variabel einsetzbares Zusatzgewicht 2	620 kg	
<b>Optionale Zusatzausstattung</b>		
Abwurfband, 5.600 mm lang, 350 mm breit (ohne Abstreifersystem)	480 kg	
Abwurfband 5.600 mm lang, 350 mm breit, mit hydraulischer Falteinrichtung (ohne Abstreifersystem)	560 kg	
Verkürztes Abwurfband, 1.100 mm lang, 350 mm breit (ohne Abstreifersystem)	210 kg	
4-Rad-Version anstelle 3-Rad-Version	130 kg	
Wetterschutzdach	150 kg	

\*<sup>3</sup> = Maschinengewicht, halbes Gewicht aller Betriebsstoffe, Bordwerkzeug, Maschinenbediener, keine Zusatzoptionen

# Abmessungen

W 50 Ri | W 60 Ri

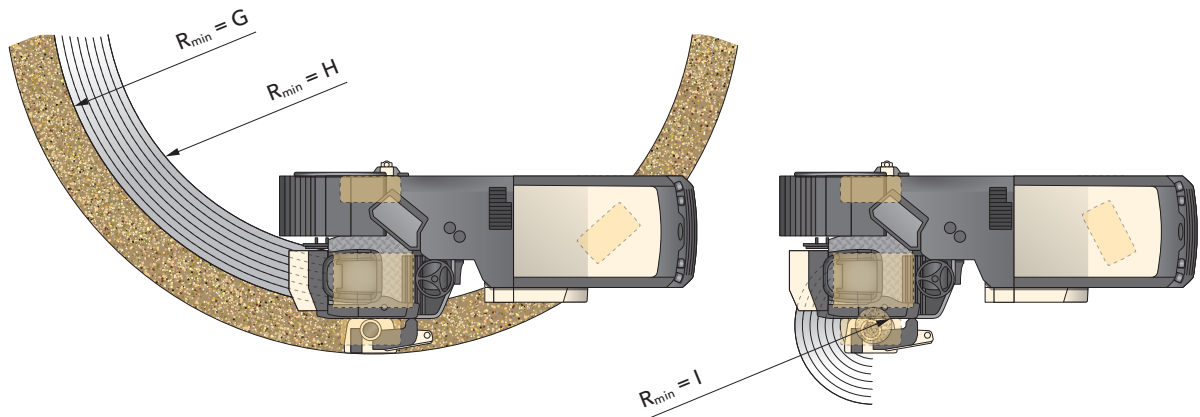
34  
35



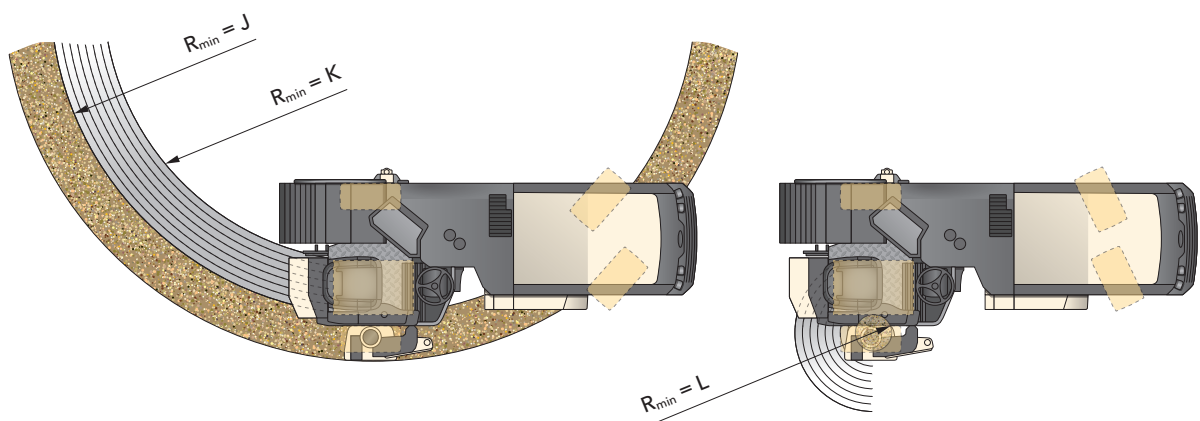
	A	B	C	D	E	F	FB
W 50 Ri	1.640	1.350	1.296	435	435	80	500
W 60 Ri	1.760	1.430	1.416	485	485	130	600

Abmessungen in mm

### 3-Rad-Version



### 4-Rad-Version



	3-Rad-Version			4-Rad-Version		
	G	H	I	J	K	L
W 50 Ri	2.900	2.400	150	2.350	1.850	150
W 60 Ri	3.000	2.400	50	2.450	1.850	50

Fräskreis, Frästiefe 50 mm, Abmessungen in mm

# Standardausstattung

W 50 Ri | W 60 Ri

36  
37

	W 50 Ri	W 60 Ri
<b>Basismaschine</b>		
Schallgedämmte Motorhaube und elastisch entkoppelte Motoraufhängung für besondere Laufruhe und geringe Schallemission	■	■
<b>Fräswalzenaggregat</b>		
Automatisch zuschaltender, hydraulischer Kraftriemenspanner für sichere Kraftübertragung zur Fräswalze	■	■
Hydraulisch anhebbare Kantenschutzbleche mit Wegmesssensoren in den Hydraulikzylindern zur Frästiefenermittlung	■	■
Rundes Fräswalzengehäuse und gerader linker Kantenschutz für optimalen Materialtransport und dadurch geringe Restmengen beim Ausheben der Fräswalze	■	■
Vorbereitet für die Verwendung eines von der Bandaufhängung entkoppelten Abstreifers zur Materialverladung mittels Abwurfband	■	■
Die rechte Seite des Fräswalzengehäuses lässt sich für Wartung oder Fräswalzenwechsel einfach aufklappen	■	■
Optimiert für schnellen Wechsel der Fräswalze u.a. durch die Verwendung von Zentrierbolzen an der Seitentür des Fräswalzengehäuses	■	■
Mit automatischer elektrischer Sicherheitsabschaltung für die Fräswalze	■	■
Fräswalzengehäuse FB500 ohne Abstreifersystem, zur Anwendung ohne Abwurfband	□	–
Fräswalzengehäuse FB600 ohne Abstreifersystem, zur Anwendung ohne Abwurfband	–	□
Manuell einstellbare vordere Fräsaggregat-Abdichtung FB500	□	–
Manuell einstellbare vordere Fräsaggregat-Abdichtung FB600	–	□
<b>Fräswalzen</b>		
Fräswalze FB500 HT08 LA15 mit 60 Meißeln	□	–
Fräswalze FB600 HT08 LA15 mit 70 Meißeln	–	□
<b>Fräsgutverladung</b>		
Maschine vorbereitet für die optionale Materialverladung mittels Abwurfband	■	■
Bandgeschwindigkeit stufenlos einstellbar	■	■
Bandschwenkwinkel rechts / links jeweils 30 Grad für deutlich verbesserte Verladevorgänge	■	■
Eine schlanke Bandaufhängung ermöglicht verbesserte Sicht nach hinten	■	■
Maschine ohne hydraulische Vorrüstung für ein Abwurfband	□	□
Maschine ohne Bandvorrüstung und Abwurfband	□	□
<b>Maschinensteuerung und Nivellierung</b>		
Digitale Frästiefenanzeige im Bediendisplay	□	□
<b>Fahrstand</b>		
Fahrstand mit ergonomisch angeordnetem Fahrersitz, rechts angeordnetem Bedienpanel und digitaler Frästiefenanzeige im Bediendisplay	■	■
In der Höhe und Neigung verstellbare Lenkconsole zur idealen Anpassung des Fahrstands auf den Bediener	■	■

- = Standardausstattung
- = Standardausstattung, wahlweise ersetzbar durch optionale Ausstattung
- = Optionale Ausstattung

	W 50 Ri	W 60 Ri
<b>Fahrstand</b>		
2 Rückspiegel links	■	■
Maschinendesign ermöglicht den freien Blick auf die Fräskante rechts und links sowie den Arbeitsbereich vor der Fräswalze rechts	■	■
Komfortabel zugänglicher Aufstieg zum Fahrstand mit Nachtbeleuchtung und besonders niedriger, klappbarer Aufstiegs-Unterkante	■	■
Robuster Vandalismusschutz für die Bedienelemente	■	■
Standard-Fahrersitz	□	□
<b>Fahrwerk und Höhenverstellung</b>		
Präzise Maschinen-Höhenverstellung in 1 bzw. 5 mm Schritten vom Bedienpult der Maschine	■	■
Stufenlos einstellbarer, hydraulischer Allradantrieb mit drei Geschwindigkeitsbereichen	■	■
Digitale Lastregelung, manuell zuschaltbare, hydraulische Differenzialsperre (über Mengenteiler)	■	■
Besonders breite Vollgummi-Bereifung (300 mm) für niedrigste Bodendrücke und optimale Traktion	■	■
Zum Fräsen entlang Bordsteinkanten kann das rechte hintere Stützrad hydraulisch vom Fahrstand aus vor die Fräswalze geschwenkt werden. Dazu muss die Maschine nicht abgesetzt werden.	■	■
Hydraulische Federspeicherbremse	■	■
Proportionale Höhenverstellung hinten	■	■
Zusätzliche Maschinensteuerung zum automatischen Fräsen von intermittierenden Polterstreifenabschnitten, nur in Verbindung mit Rumble Strip Kit	■	■
3-Rad Fahrwerk	□	□
<b>Sonstiges</b>		
Optimierte Schwerpunktlage, unabhängig von Füllständen des Wasser- und Kraftstofftanks	■	■
Besonders niedriger Maschinenschwerpunkt für hohe Stabilität der Maschine	■	■
Robustes und wartungsfreundliches Maschinenchassis mit optimaler Bodenfreiheit und kurzen Überhängen	■	■
Abschleppvorrichtung	■	■
Rückfahrhupe	■	■
Ausrüstung der Maschine mit einem Zusatzgewicht 380 kg hinter der Vorderachse. Das Zusatzgewicht erhöht die Traktion der Maschine.	—	■
Großes Werkzeugpaket mit abschließbarem Werkzeugkasten und zusätzlicher Stauraum für zwei Meißelbeimer	■	■
Maschinenseitige Vorrüstung für die Installation der Control Unit für WITOS FleetView	■	■
Europäische Baumusterzertifizierung, EuroTest-Zeichen und CE-Konformität	■	■
Lackierung Standard Cremeweiß RAL 9001	□	□
WITOS FleetView - professionelle Telematiklösung zur Maschineneinsatz- und Serviceoptimierung	□	□
Beleuchtungspaket Halogen / LED inklusive Rundumleuchte	□	□

- = Standardausstattung
- = Standardausstattung, wahlweise ersetzbar durch optionale Ausstattung
- = Optionale Ausstattung

# Optionale Ausstattung

W 50 Ri | W 60 Ri

38  
39

	W 50 Ri	W 60 Ri
<b>Fräswalzenaggregat</b>		
Fräswalzengehäuse FB500 mit Abstreifersystem, zur Anwendung mit Abwurfband	<input type="checkbox"/>	–
Fräswalzengehäuse FB600 mit Abstreifersystem, zur Anwendung mit Abwurfband	–	<input type="checkbox"/>
Hydraulisch einstellbare vordere Fräsaggregat-Abdichtung FB500, inklusive Überlastsensor	<input type="checkbox"/>	–
Hydraulisch einstellbare vordere Fräsaggregat-Abdichtung FB600, inklusive Überlastsensor	–	<input type="checkbox"/>
Überlastsensor am Abstreifer FB500 / 600	<input type="checkbox"/>	<input type="checkbox"/>
Aktive Schwimmstellung am Kantenschutz, rechts und links	<input type="checkbox"/>	<input type="checkbox"/>
<b>Fräswalzen</b>		
FCS-Fräseinheit FB300 HT08 LA15 inklusive Abstreifer-Unterteile	<input type="checkbox"/>	–
FCS-Fräseinheit FB400 HT08 LA15 inklusive Abstreifer-Unterteile	<input type="checkbox"/>	<input type="checkbox"/>
FCS-Fräseinheit FB500 HT08 LA15 inklusive Abstreifer-Unterteile	–	<input type="checkbox"/>
Fräswalze FB80, FT210 HT02 mit 24 Meißeln	<input type="checkbox"/>	<input type="checkbox"/>
Fräswalze FB300 HT08 LA15 mit 47 Meißeln	<input type="checkbox"/>	–
Fräswalze FB400 HT08 LA15 mit 54 Meißeln	<input type="checkbox"/>	<input type="checkbox"/>
Feinfräswalze FB500 HT5 LA6 mit 84 Meißeln	<input type="checkbox"/>	<input type="checkbox"/>
Feinfräswalze FB600 HT5 LA6 mit 101 Meißeln	–	<input type="checkbox"/>
Mikrofeinfräswalze FB500 HT4 LA3, mit 166 Mini-Meißeln	<input type="checkbox"/>	<input type="checkbox"/>
Fräswalze Eco-Cutter FB500 HT08 LA20 mit 54 Meißeln	<input type="checkbox"/>	<input type="checkbox"/>
Fräswalze Eco-Cutter FB600 HT08 LA20 mit 58 Meißeln	–	<input type="checkbox"/>
Anbau Seitenfräsrads FB80, FT300 komplett	<input type="checkbox"/>	<input type="checkbox"/>
Adapter für Standardfräswalze FB500	–	<input type="checkbox"/>
<b>Fräsgutverladung</b>		
Maschine mit hydraulischer Vorrüstung für ein Abwurfband - Schraubkupplung	<input type="checkbox"/>	<input type="checkbox"/>
Maschine mit hydraulischer Vorrüstung für ein Abwurfband - Schnellwechsel-Kupplung	<input type="checkbox"/>	<input type="checkbox"/>
Transportverschluss für Maschine mit demontiertem Ladeband	<input type="checkbox"/>	<input type="checkbox"/>
Abwurfband, 5.600 mm lang, 350 mm breit	<input type="checkbox"/>	<input type="checkbox"/>
Verkürztes Abwurfband, 1.100 mm lang, 350 mm breit	<input type="checkbox"/>	<input type="checkbox"/>
Abwurfband 5.600 mm lang, 350 mm breit, mit hydraulischer Falteinrichtung	<input type="checkbox"/>	<input type="checkbox"/>
Zusätzliches verkürztes Abwurfband, 1.100 mm lang, 350 mm breit	<input type="checkbox"/>	<input type="checkbox"/>
Hydraulikanschluss-Adapter Schraubkupplung für zusätzliches Abwurfband	<input type="checkbox"/>	<input type="checkbox"/>
Hydraulikanschluss-Adapter Schnellwechsel-Kupplung für zusätzliches Abwurfband	<input type="checkbox"/>	<input type="checkbox"/>
Materialschütte zum Ablegen des Fräsguts seitlich rechts	<input type="checkbox"/>	<input type="checkbox"/>

- = Standardausstattung
- = Standardausstattung, wahlweise ersetzbar durch optionale Ausstattung
- = Optionale Ausstattung

	W 50 Ri	W 60 Ri
<b>Maschinensteuerung und Nivellierung</b>		
Nivelliersystem <b>LEVEL PRO PLUS</b> rechts und links	<input type="checkbox"/>	<input type="checkbox"/>
RAPID SLOPE Sensor für Nivelliersystem <b>LEVEL PRO PLUS</b>	<input type="checkbox"/>	<input type="checkbox"/>
Nivellierausleger inklusive Sensor für Nivelliersystem <b>LEVEL PRO PLUS</b>	<input type="checkbox"/>	<input type="checkbox"/>
<b>Fahrstand</b>		
Komfort-Fahrersitz inklusive Sitzheizung	<input type="checkbox"/>	<input type="checkbox"/>
Fahrstand mit Wetterschutzdach und seitlichen Wetterschutz-Elementen	<input type="checkbox"/>	<input type="checkbox"/>
Monitorsystem mit 2 Kameras und 1 Bildschirm	<input type="checkbox"/>	<input type="checkbox"/>
<b>Fahrwerk und Höhenverstellung</b>		
4-Rad Fahrwerk	<input type="checkbox"/>	<input type="checkbox"/>
Präzisionslenkung über Druckknöpfe für Maschine mit 3-Rad-Fahrwerk (bis zu 8 km / h)	<input type="checkbox"/>	<input type="checkbox"/>
Präzisionslenkung über Druckknöpfe für Maschine mit 4-Rad-Fahrwerk	<input type="checkbox"/>	<input type="checkbox"/>
Erhöhte Umsetzgeschwindigkeit (3-Rad bis zu 8 km / h, 4-Rad bis zu 12 km / h)	<input type="checkbox"/>	<input type="checkbox"/>
<b>Sonstiges</b>		
Folierung Standard Cremeweiß RAL 9001	<input type="checkbox"/>	<input type="checkbox"/>
Folierung nach Kundenwunsch	<input type="checkbox"/>	<input type="checkbox"/>
Ausführung ohne WITOS FleetView	<input type="checkbox"/>	<input type="checkbox"/>
Hochleistungs-Beleuchtungspaket LED inklusive Rundumleuchte	<input type="checkbox"/>	<input type="checkbox"/>
Zusatzgewicht 380 kg hinter der Vorderachse	<input type="checkbox"/>	—
Zusatzgewicht 620 kg am Unterboden	<input type="checkbox"/>	<input type="checkbox"/>
Fräswalzenmontagewagen für Fräswalzen bis FB600	<input type="checkbox"/>	<input type="checkbox"/>
Elektrische Vorwärmung des Kraftstofffilters	<input type="checkbox"/>	<input type="checkbox"/>
Hydraulikanschluss für Zusatzgeräte am Maschinenheck	<input type="checkbox"/>	<input type="checkbox"/>
Leistungsstarker Hydraulikhammer mit 10 m Anschlussschlauch	<input type="checkbox"/>	<input type="checkbox"/>
Kehreinheit mit Tellerbesen	<input type="checkbox"/>	<input type="checkbox"/>
Vorrüstung für den Anbau eines Rumble Strip Kits	<input type="checkbox"/>	<input type="checkbox"/>
Hydraulisch angetriebene Wasser-Befüllpumpe	<input type="checkbox"/>	<input type="checkbox"/>
Hydraulisch angetriebener Meißelaustreiber	<input type="checkbox"/>	<input type="checkbox"/>
Jobdatenerfassung im Bediendisplay	<input type="checkbox"/>	<input type="checkbox"/>
Kennzeichenhalter mit LED-Beleuchtung	<input type="checkbox"/>	<input type="checkbox"/>

- = Standardausstattung
- = Standardausstattung, wahlweise ersetzbar durch optionale Ausstattung
- = Optionale Ausstattung



WIRTGEN GmbH  
Reinhard-Wirtgen-Str. 2 · 53578 Windhagen · Deutschland  
Telefon: +49 (0)26 45/131-0 · Telefax: +49 (0)26 45/131-392  
Internet: [www.wirtgen.de](http://www.wirtgen.de) · E-Mail: [info@wirtgen.de](mailto:info@wirtgen.de)

