

Погрузчик

TH360V

с телескопической
стрелой

CAT[®]



Дизельный двигатель	3054 T Cat [®]
Полная мощность, кВт (л. с.)	74,5 (99,9)
Эксплуатационная масса, кг	9800
Номинальная грузоподъемность, кг	3000
Максимальная высота подъема	13 500

Погрузчик ТН360В с телескопической стрелой

Погрузчики с телескопической стрелой компании Caterpillar отличаются высокими эксплуатационными характеристиками и гибкостью в применении.

Отделение оператора

- ✓ Просторная кабина, эргономичность ее конструкции повышают комфортность рабочей среды оператора и снижают его утомляемость.

Значительное внимание было уделено продуманному расположению органов управления в кабине. В результате создана кабина, являющаяся одним из лидеров в отрасли. **С 4.**

Легкость эксплуатации

- ✓ При разработке нового погрузчика ТН360В первостепенной задачей стало обеспечение легкости его эксплуатации. Повышению эффективности труда оператора способствуют как наличие лишь одного простого в использовании джойстика, контролирующего гидравлические функции, так и нового дисплея электронной системы управления, отображающего для оператора всю необходимую информацию. **С 5**

Характеристики машины

- ✓ Погрузчик ТН360В отличается высокой производительностью, маневренностью и хорошей реакцией на команды оператора, обеспечивая стабильно высокие технико-эксплуатационные показатели работы. **С 6.**

Погрузчик ТН360В - универсальная машина, обладающая очень высокими характеристиками, которые сочетаются с традиционными для компании Caterpillar надежностью, повышенным ресурсом и производительностью, реализуемыми даже при самых тяжелых условиях работы.



- ✓ *Новое в конструкции*

Силовая передача

- ✓ Конструкция погрузчика ТН360В позволяет ему успешно работать даже в самых тяжелых условиях. Владея погрузчиком ТН360В, снабженным двигателем 3054Т и специально разработанными коробкой передач и мостами, можно быть уверенным, что работа будет выполнена в срок. **С. 7.**

Универсальность

- ✓ Погрузчик ТН360В очень универсальная машина. Поставляемое по специальному заказу устройство для быстрой смены рабочих орудий, а также широкий спектр различных рабочих орудий позволяют машине легко и эффективно выполнять требуемую работу. **С. 8.**

Расходы владения

- ✓ Увеличенные интервалы между техническим обслуживанием и сокращение номенклатуры запасных частей делают машины компании Caterpillar самыми дешевыми в эксплуатации в отрасли. **С. 9.**

Удобство технического обслуживания и техническая поддержка машин, приобретенных заказчиком

- ✓ Погрузчики с телескопической стрелой требуют наименьших эксплуатационных расходов в отрасли, что задает новый стандарт в техническом обслуживании.

Услуги, предоставляемые дилерами компании Caterpillar, позволяют эксплуатировать машину дольше, расходуя на это меньше средств, чем способствуют и существенно продленные интервалы между техническим обслуживанием. **С. 10.**



Отделение оператора

Удобное расположение органов управления, простота их использования, отличный обзор рабочей площадки, комфортность и безопасность - отличительные черты отделения оператора.



Отделение оператора. Удобное расположение органов управления, простота их использования, отличный обзор рабочей площадки, комфортность и безопасность - отличительные черты отделения оператора.

Продуманность компоновки органов управления. Простая, продуманная компоновка органов управления обеспечивает повседневную комфортность рабочей среды оператора и высокую производительность труда.

Дисплей электронной системы управления машины. Дисплей отображает необходимые технические данные, что облегчает управление машиной.

Рукоять управления. Рукоять управле-

ния типа "джойстик" позволяет одновременно управлять тремя функциями стрелы, что облегчает эксплуатацию машины. Все функции полностью модулированы.

Удобство входа и выхода. Продуманное расположение поручней и ступени делает вход в кабину и выход из нее удобным и безопасным.

Безопасность оператора. Наличие конструкций для защиты оператора при опрокидывании машины (ROPS) и от падающих предметов (FOPS) обеспечивает полную безопасность оператора.



Сиденье. В соответствии с требованиями условий эксплуатации и предпочтениями оператора машина может быть укомплектована различными сиденьями.

Отличный обзор. При разработке конструкции кабины серии В использовались технологии виртуальной реальности, что позволило обеспечить отличный обзор.

Легкость эксплуатации

При разработке нового погрузчика TH360V первостепенной задачей стало обеспечение легкости его эксплуатации. Повышению эффективности труда оператора способствуют как наличие лишь одной простой в использовании рукояти управления, контролирующей гидравлические функции, так и новый дисплей электронной системы управления, отображающий для оператора всю необходимую информацию.



Рукоять управления. Рукоять управления типа "джойстик" позволяет одновременно управлять тремя функциями стрелы. На рукояти управления предусмотрен уникальный ползунковый переключатель. Для учета требований различных условий работы для рукояти управления могут быть использованы две различные схемы контроля рабочего орудия. Кроме того, рукоять управляет дополнитель-

ным гидравлическим контуром, а также допускает установку второго дополнительного гидравлического контура, который позволяет использовать рабочие орудия, требующие более одного гидравлического контура.

Гидравлическая система. Электрогидравлическая система, разработанная компанией Caterpillar, позволяет одновременно в пропорциональном режиме управлять тремя функциями стрелы. Это дает возможность точно позиционировать грузы даже при затрудненных условиях работы. Рукоять управления позволяет работать с дополнительными гидравлическими контурами, что дает возможность использовать более сложные рабочие орудия.

Для эксплуатации рабочих орудий типа подборочных щеток возможно

использование дополнительного гидравлического контура постоянного расхода.

Интегрированная система. Разработанная компанией Caterpillar эксклюзивная интегрированная система управления позволяет обеспечить максимально эффективную работу двигателя, коробки передач и гидравлической системы.

Распределение потока. Использование гидравлического клапана распределения потока позволяет одновременно обрабатывать три гидравлические функции. Насос переменной производительности постоянного давления обеспечивает максимальную гидравлическую мощность даже в том случае, если частота вращения коленчатого вала двигателя невелика.

Характеристики машины

Погрузчик ТН360В обладает высокими характеристиками и способен выполнить любую, требуемую Вами работу.



Высота подъема груза. Погрузчик ТН360В способен быстро и эффективно поднять кирпич, кровельные материалы и фермы на высоту до 13,5 м.

Вылет стрелы. Препятствия, имеющиеся на любой рабочей площадке, требуют использования машины, способной укладывать грузы на большое расстояние - вылет стрелы погрузчика ТН360В позволяет легко справиться с подобной задачей.



Маневренность. Малый радиус поворота и наличие трех режимов рулевого управления делают погрузчик ТН360В исключительно маневренным.

Оси погрузчика ТН360В могут поворачиваться на угол 48 градусов без заноса задней части машины, что позволяет погрузчику эффективно и безопасно работать в условиях ограниченного пространства.

Режимы рулевого управления. На погрузчике ТН360В предусмотрена возможность выбора одного из трех режимов рулевого управления (с двумя управляемыми колесами, кругового и типа "краб"), что позволяет оператору легко позиционировать машину. Выбор режима управления осуществляется с помощью трехпозиционного кулисного переключателя.

Силовая передача

Благодаря наличию двигателей, мостов и коробок передач, разработанных компанией Caterpillar, силовая передача отличается высокими характеристиками.



Двигатель с большим запасом крутящего момента. При любых условиях эксплуатации двигатель 3054Т компании Caterpillar демонстрирует высокие характеристики. Двигатель отличается большим запасом крутящего момента и низкой токсичностью отработавших газов. Для снижения шумности работы выхлопная труба типа трубки Вентури размещена под капотом двигателя.

Система охлаждения спроектирована с расчетом на самые тяжелые условия работы.

Коробка передач. Машины серии В снабжены коробкой передач, специально разработанной для них компанией Caterpillar. На погрузчике ТН360В может быть установлена коробка передач с сервоприводом переключения. Для повышения эффективности работы оператора машина может быть также снабжена разработанной компанией Caterpillar синхронизирующей коробкой передач с переключением под нагрузкой. Эта коробка передач отличается наличием четырех передач переднего и трех передач заднего хода.

Мосты. Оба моста погрузчика ТН360В используют ступицы с планетарным редуктором. Тормоз действует на все четыре колеса. Для повышения эксплуатационных характеристик машины при тяжелых условиях работы на переднем мосту может быть установлено устройство блокировки дифференциала.

Универсальность

Погрузчик TH360В компании Caterpillar расширяет традиционные области применения погрузчиков с телескопической стрелой.



Гидравлическая система. Машины могут быть снабжены дополнительными гидравлическими контурами, которые позволяют использовать рабочие орудия с гидроприводом. Возможны три варианта комплектации машины:

- Один дополнительный гидравлический контур, монтируемый на оголовке стрелы.
- Два дополнительных гидравлических контура, монтируемые на оголовке стрелы.
- Гидравлический контур с непрерывным потоком рабочей жидкости.

Эти дополнительные гидравлические контуры поставляются для машин серии В по специальному заказу, оформляемому через подразделение коммерческого сбыта.

Устройство для быстрого присоединения рабочих орудий.

Машины серии В в стандартной комплектации снабжаются устройством, применяемым на погрузчиках с многофункциональными рабочими органами. Это устройство поставляется как в варианте для смены рабочих орудий вручную, так и в варианте, использующем для смены рабочих орудий гидравлическую систему.

Гидравлическое устройство для быстрой смены рабочих орудий позволяет оператору легко и быстро, не входя в кабину, менять рабочие орудия, что максимально увеличивает универсальность машины.

Буксирные сцепки. Для машины поставляются различные буксирные сцепки, отвечающие требованиям конкретных действующих норм и правил. Все погрузчики с телескопической стрелой компании Caterpillar в стандартной комплектации снабжены буксирным устройством, отвечающим требованиям стандарта ISO10352.

Рабочие орудия. Для погрузчика TH360В поставляется широкий спектр рабочих орудий, что позволяет учесть требования большинства условий работы. Рабочие орудия, предназначенные для погрузчиков с телескопической стрелой компании Caterpillar, расширяют возможности применения машины. Они отличаются высокими эксплуатационными характеристиками и продолжительностью, прочностью, длительным сроком службы и высоким показателем "стоимость/эффективность":

- Ковш универсальный (1,0 м³)
- Ковш для погрузочно-разгрузочных работ (1,5 м³)
- Ковш многоцелевой (1,0 м³)

- Ковш грейферный (0,85 м³)
- Каретка неподвижная
- Каретка поворотная
- Каретка с боковым выносом
- Каретка широкая
- Каретка поворотная широкая
- Вилы для работы с поддонами
- Вилы для работы с блоками
- Крюк грузоподъемный
- Стрела ферменная
- Ковш загрузочный самопрокидывающийся
- Стрела для погрузочно-разгрузочных работ
- Щетка подборочная

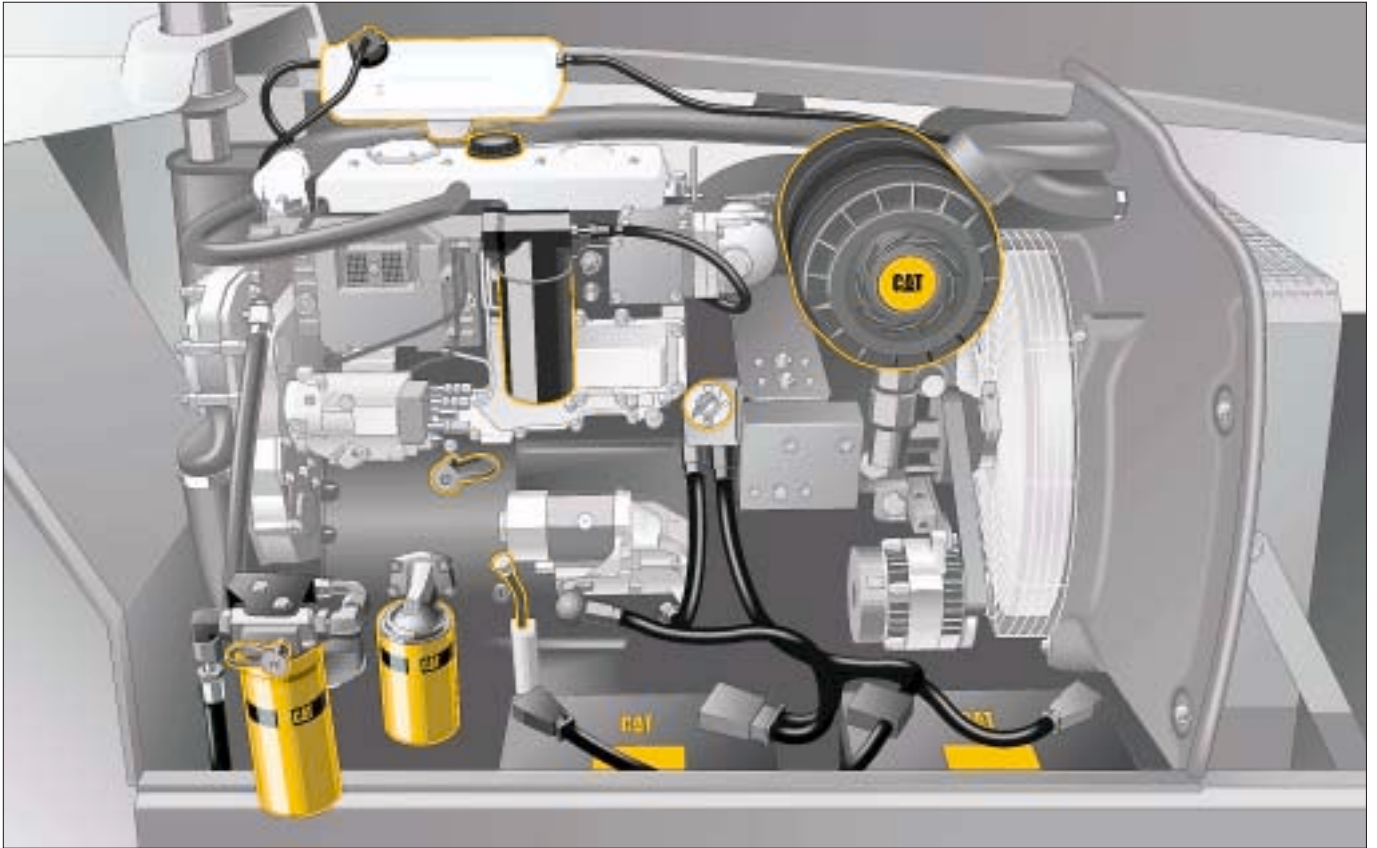
Подъемные платформы. Компания Caterpillar выпускает подъемные платформы трех типов, позволяющие полностью реализовать возможности интегрированной электрогидравлической системы управления, используемой на погрузчиках серии В.

На всех подъемных платформах компании Caterpillar предусмотрена рукоять управления типа "джойстик", позволяющая осуществлять полностью пропорциональное управление стрелой с платформы. Во время работы с платформы все органы управления, имеющиеся в кабине, блокируются. Поставляются подъемные платформы следующей ширины:

- 1000 мм (неподвижная платформа)
- 2400 мм с поворотом на угол 180 градусов
- с возможностью выдвижения до ширины 4800 мм и втягивания до ширины 2400 мм, с поворотом на 180 градусов.

Расходы владения

Погрузчик разработан так, чтобы снизить расходы владения и эксплуатационные расходы.



Удобный доступ. Расходы владения во многом определяются удобством технического обслуживания. На погрузчиках с телескопической стрелой все точки технического обслуживания легко доступны. Машина сконструирована так, чтобы ко всем ее основным узлам был возможен доступ с уровня опорной поверхности.

Повседневное техническое обслуживание. Ежедневное техническое обслуживание теперь сведено к проверке уровня рабочей жидкости и внешнему осмотру.

Периодичность технического обслуживания. Теперь замена моторного масла и фильтра, а также смазывание узлов требуются только после наработки каждых 500 ч.

Меньшее число узлов и деталей. Объединенный масляный фильтр гидравлической системы и коробки передач требуется заменять после наработки 1000 ч.

Уменьшение числа фильтров и увеличение интервалов между техническим обслуживанием позволило сделать расходы владения и эксплуатационные расходы наименьшими в отрасли.

Система обеспечения безопасности машины. Разработанная компанией Caterpillar система обеспечения безопасности машины (MSS) позволяет защитить оборудование. Система использует программируемые ключи, которые гарантируют владельцам погрузчиков с телескопической стрелой компании Caterpillar максимальную сохранность оборудования.

- Система MSS блокирует машину

путем выдачи соответствующих команд в блоки электронного управления, установленные на машине.

- Ключи подходят ко всем существующим машинам компании Caterpillar (включая и те, которые не оснащены системой MSS).
- В памяти машины могут храниться данные о 50 ключах.
- Каждый ключ может быть отконфигурирован так, чтобы обеспечить возможность эксплуатации нескольких определенных машин либо возможность эксплуатации в определенный период времени.

Удобство технического обслуживания и техническая поддержка машин, приобретенных заказчиком

Услуги, оказываемые дилерами компании Caterpillar, помогут продлить эксплуатацию машины при меньших затратах, чему способствуют существенно продленные интервалы между техническим обслуживанием.



Удобный доступ. На погрузчиках с телескопической стрелой все точки технического обслуживания, в том числе объединенный масляный фильтр гидравлической системы и коробки передач, легко доступны. Машина сконструирована так, чтобы ко всем ее основным узлам был возможен доступ с уровня опорной поверхности. Точки технического обслуживания, размещенные на кабине, позволяют заправлять машину топливом и гидравлическим маслом и обеспечивают удобный доступ к бачку стеклоомывателя, щитку плавких предохранителей и воздушному фильтру кабины в целях ежедневной проверки.

Выбор машины. Перед тем как приобрести машину, тщательно сравните между собой различные модели. Дилеры компании Caterpillar могут предоставить точные ответы по всем вопросам выбора машины.

Приобретение машины. Учтите те преимущества, которые предоставляет погрузчик TH360V. Примите во внимание гибкие варианты финансирования покупки, которые предлагают дилеры компании Caterpillar, а также повседневные эксплуатационные расходы.

Эксплуатация. Повышение мастерства работы может способствовать увеличению доходов. Дилеры компании Caterpillar готовы предоставить специальную учебную литературу, которая поможет операторам повысить производительность труда.

Техническое обслуживание. Различные программы выполнения ремонта с самого начала определяют гарантированную стоимость ремонта. Программы диагностики, например программы планового отбора проб масла (S-O-S) и технического анализа, помогают избежать незапланированных ремонтных работ.

Замена. Ремонтировать, восстановить или заменить узел? Ваш дилер компании Caterpillar поможет оценить затраты, связанные с каждым из указанных вариантов, что дает возможность сделать правильный выбор.

Техническая поддержка машин, приобретенных заказчиком. Дилеры компании и Caterpillar располагают широким спектром запасных частей. Для нахождения требуемых узлов и деталей дилеры компании Caterpillar используют компьютерную сеть, охватывающую весь мир, что сводит к минимуму время простоя машины.

Простота финансирования покупки.

Ваш дилер компании Caterpillar может предоставить такой вариант финансирования покупки, который в наибольшей степени соответствует Вашим потребностям.

Система Product Link. Эта признанная система компании Caterpillar предоставляет дополнительные сведения о машине как дилерам компании Caterpillar, так и конечным пользователям, используя для этого глобальную систему местоопределения (GPS). Данные можно получать с помощью сетевой прикладной системы и в виде уведомлений, направляемых на пейджер, либо по электронной почте. Система Product Link предоставляет следующие данные:

- Данные о наработке машины
- Данные о местоположении машины (четыре раза в сутки)
- Различные уведомления (направляются на пейджер либо по электронной почте)
- Данные об общем расходе топлива
- Сведения о диагностических событиях и кодах (которые поступают по каналу передачи данных).

Двигатель

Номинальная частота вращения коленчатого вала двигателя, об/мин	2200
Полная мощность, кВт/л. с.	74,5 (99,9)
Максимальная полезная мощность, кВт (л. с.)	
по ISO 9249	74 (99,2)
по ЕЕС 80/1269	74 (99,2)
Максимальный крутящий момент при частоте вращения 1400 об/мин, Н.м	402
Внутренний диаметр цилиндра, мм	100
Ход поршня, мм	127
Рабочий объем, л	4

- Под полезной понимается мощность на маховике двигателя, оснащенного вентилятором, воздухоочистителем, глушителем и генератором переменного тока.

Характеристики стрелы

Время подъема стрелы, с	16
Время опускания стрелы, с	8
Время втягивания стрелы, с	12
Время выдвигания стрелы, с	16
Время напора вперед (разгрузка), с	3
Время напора назад, с	3
Время выполнения комбинированных движений	
Подъем и выдвигание, с	33
Опускание и втягивание, с	17

Гидравлическая система погрузчика

Максимальное давление в системе, бар	250
Максимальная подача насоса, л/мин	113
Подача в дополнительный рабочий контур, л/мин	60
Тип насоса	
Аксиально-поршневой насос переменной производительности с постоянным давлением	

Тормозная система

Рабочий тормоз	С сервоусилителем; действует на передний мост
Стояночный тормоз	Сухой дисковый; действует на передний мост

Шины

Стандартные	13.00-24
-------------	----------

Эксплуатационные характеристики

Номинальная эксплуатационная грузоподъемность, кг	3000
Максимальная высота подъема, мм	13 500
Грузоподъемность при подъеме на максимальную высоту, кг	
С опущенными стабилизаторами	3000
С поднятыми стабилизаторами	1500
Максимальный вылет стрелы, мм	9200
Грузоподъемность при максимальном вылете стрелы, кг	
С опущенными стабилизаторами	1400
С поднятыми стабилизаторами	400
Максимальная скорость движения, км/ч	32

Скорость движения на различных передачах, км/ч

Передача переднего хода	
1	6
2	12
3	20
4	32
Передача заднего хода	
1	6
2	12
3	20

Звуковые характеристики

Уровень звукового давления, испытываемый оператором.

Уровень испытываемого оператором звукового давления, измеренный в соответствии с методикой, определенной стандартом ISO6396, составляет 80 дБ (А).

Уровень внешнего звукового давления. Уровень внешнего звукового давления, измеренный в соответствии с условиями и методикой, определенными стандартом 2000/14/ЕС, составляет 106 дБ (А).

Вместимость заправочных емкостей, л

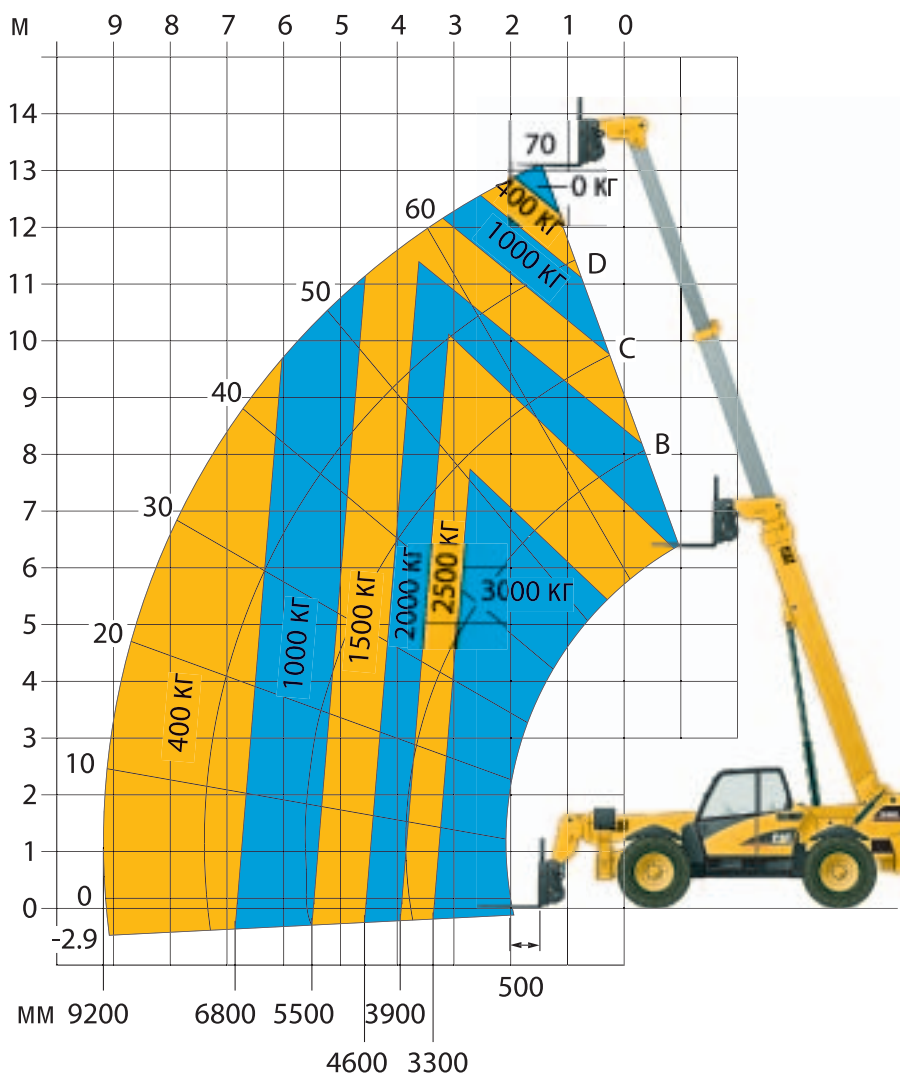
Топливный бак	100
Гидробак	65

Масса

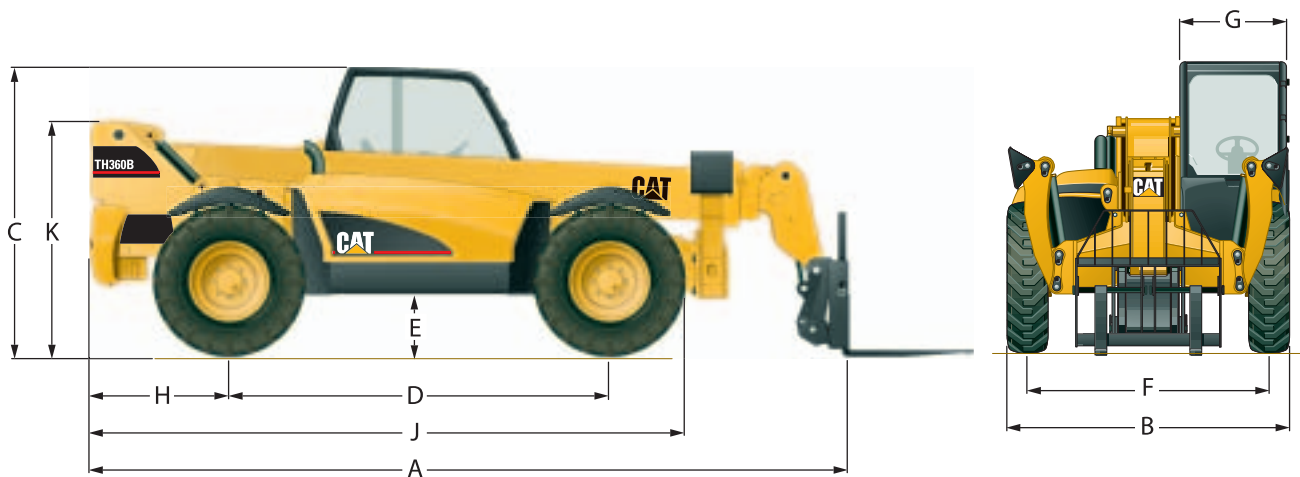
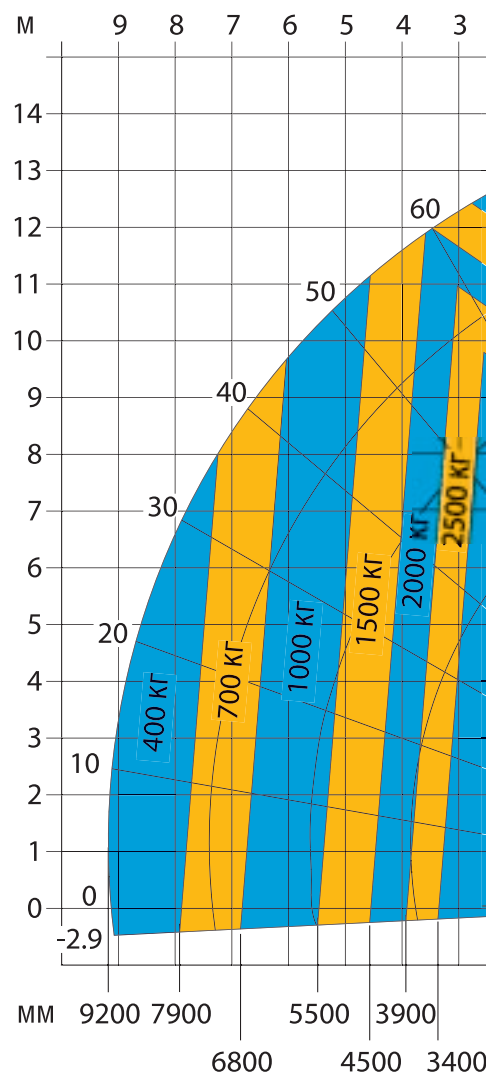
Эксплуатационная масса, кг	9800
----------------------------	------

Графики грузоподъемности и размеры

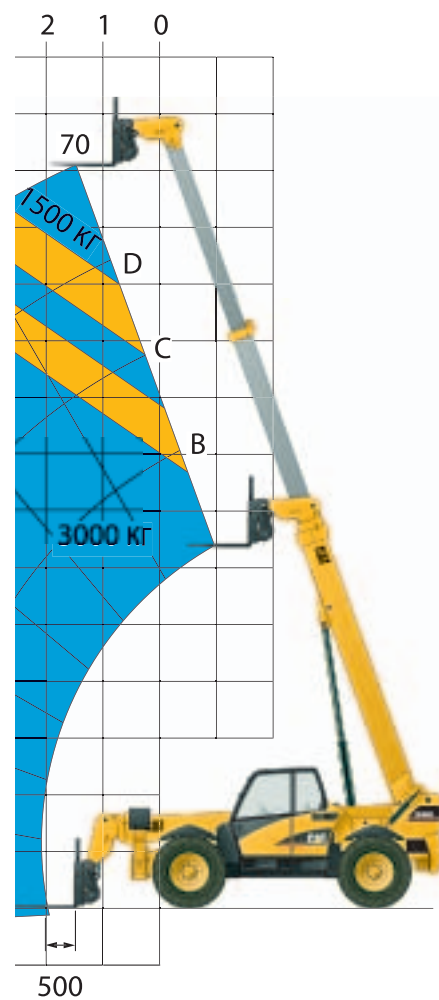
С поднятыми стабилизаторами (фиксированная рама)



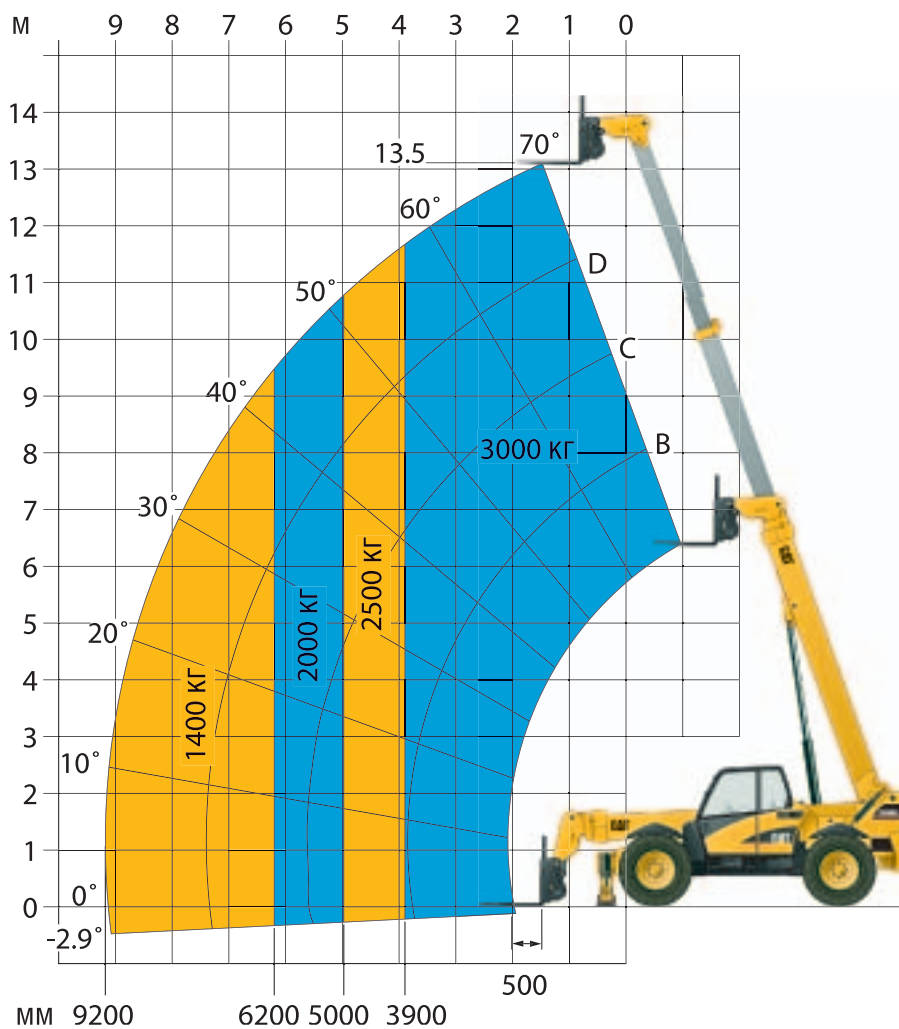
С поднятыми стабилизаторами (горизонталь)



ная рама)



С опущенными стабилизаторами



	мм
A Длина до каретки	6485
B Ширина	2440
C Высота	2410
D Расстояние между осями колес	3200
E Дорожный просвет	505
F Ширина колеи	2090
G Ширина кабины	900
H Задний свес	1170
J Расстояние до передней шины	5010
K Расстояние до стрелы по задней части машины	1950
Внешний радиус поворота по шинам	3900
Внешний радиус поворота по вилам	5400

Стандартное оборудование

Состав стандартного оборудования может меняться. Подробные сведения по этому вопросу можно получить у дилеров компании Caterpillar.

Телескопическая стрела

Износные накладки неметаллические

Запорные клапаны (на гидроцилиндрах)

Указатель угла наклона стрелы

Электрическая система

Генератор переменного тока (90 А)

Пусковой переключатель двигателя с блокировкой повторного пуска

Батарея аккумуляторная необслуживаемая, напряжение 12 В, ток холодного пуска 750 А

Выключатель "массы"

Звуковой сигнал

Звуковой сигнал заднего хода предупреждающий

Блок электронного управления

Розетки электропитания внутренняя и наружная, 12 В

Соединитель для подключения диагностического прибора "Электронный техник"

Отделение оператора

Кабина закрытая с конструкцией ROPS/FOPS

Рукоять управления электронная типа "джойстик"

Опора для запястья, регулируемая для работы с рукоятью управления

Ступень низко расположенная и поручни, облегчающие подъем в кабину

Сиденье регулируемое (в двух положениях), ремень безопасности, карман для хранения документов

Рукоятка накладная, облегчающая поворот рулевого колеса

Коврик напольный

Зеркало заднего вида правое

Дверца доступа, фильтр воздушный

впускной для кабины, горловина для заправки топливом, горловина для заправки гидравлического масла, указатель уровня, щиток плавких предохранителей, горловина для заправки бачка стеклоомывателя

Блок приборов, включая:

монитор силовой передачи и системы

индикатор продольной устойчивости

индикатор выравнивания колес по одной линии

указатель уровня топлива

указатель температуры моторного масла

указатель температуры охлаждающей жидкости двигателя

указатель температуры рабочей жидкости в коробке передач

Счетчик моточасов, индикатор световой засорения воздушного фильтра

Дверь входная составная (из двух частей)

Держатель емкости для напитков

Рулевая колонка фиксированная

Силовая передача

Дизельный двигатель 3054Т компании Caterpillar

Воздухоочиститель с двойным фильтрующим элементом и индикатором состояния фильтра

Средство облегчения пуска двигателя тепловое

Водоотделитель

Коробка передач компании Caterpillar с сервоприводом переключения, четыре передачи переднего и три передачи заднего хода

Орган управления выбором направления движения (один рычаг), смонтированный на колонке

Фильтры навинчиваемые (моторного масла и масла гидравлической системы и коробки передач)

Мосты с планетарной передачей, постоянный механический привод на четыре колеса, встроенные рулевые цилиндры с защитой, размещенной над мостами

Система рулевого управления с контуром гидроусиления, тормоза дисковые герметичные маслоохлаждаемые, действующие на передний мост

Тормоз стояночный дисковый сухой, с разьединителем коробки передач

Кузов

Шасси с фиксированной рамой

Стабилизаторы

Устройство для быстрого присоединения рабочих орудий механическое

Антифриз

Антифриз с увеличенным сроком службы, диапазон рабочих температур до -36°C

Шины

13.00-24, торговой марки Caterpillar

Прочее стандартное оборудование

Встроенные такелажные узлы и узлы крепления машины

Замок висячий, запирающий силовой блок

Буксировочная сцепка

Покраска стандартная цветная компании Caterpillar

Оборудование, устанавливаемое по специальному заказу

Состав оборудования, устанавливаемого по специальному заказу, может меняться.

Подробные сведения по этому вопросу можно получить у дилеров компании Caterpillar.

Телескопическая стрела

Устройство для быстрого присоединения рабочих орудий гидравлическое

Дополнительный гидравлический контур (одинарный), ведущий к оголовку стрелы

Дополнительный гидравлический контур (сдвоенный), ведущий к оголовку стрелы

Электрическое оборудование

Освещение комплектное: монтируемое на стреле, дорожное освещение, освещение кабины

Генератор переменного тока, 105 А

Система Product Link

Батарея аккумуляторная сдвоенная

Блокировка стабилизаторов

Гнездо 7-штырьковое для подключения систем прицепа

Обогреватель двигателя, 240 В, 750 Вт

Отделение оператора

Навес с конструкцией ROPS/FOPS

Кондиционер воздуха

Сиденья: на подвеске с тканой обивкой, на пневмоподвеске с тканой обивкой

Карниз

Карман дверной

Козырек противосолнечный

Сетка защитная

Прожектора наружные, монтируемые на кабине, передние и задние

Зеркало заднего вида дополнительное левое

Стеклоочиститель и стеклоомыватель заднего стекла

Система обеспечения безопасности машины (MSS)

Маячок проблесковый на магнитном основании

Колонка рулевая регулируемая

Комплект для монтажа радиоустройства

Переключатель непрерывного потока для дополнительного гидравлического контура

Подлокотник регулируемый для работы с рукоятью управления

Силовая передача

Коробка передач с переключением под нагрузкой синхронизирующая, 4-скоростная

Устройство блокировки дифференциала

Устройство автоматического выравнивания колес по одной линии

Кузов

Шасси с горизонтальной рамой

Стабилизаторы с датчиками подъемной платформы

Антифриз

Антифриз с увеличенным сроком службы, диапазон рабочих температур до -50°C

Шины

15.5/80-24 12 PR Goodyear

13.00-24 SGG Goodyear

15.5-25 Cat

15.5-25 SGL Goodyear

15.5R25 XTLA Michelin

15.5R25 XHA Michelin

Прочее оборудование

Крылья

Отсек для хранения принадлежностей запираемый

Покраска заказная

Рабочие орудия

Каретки: стандартная, поворотная, широкая, широкая поворотная, с

боковым выносом

Вилы:

Вилы для работы с поддонами, 50 x100 x 1220 мм

Вилы для работы с блоками, 50 x50 x 1220 мм

Вилы для работы с поддонами, 50 x100 x 1520 мм

Ковши:

Универсальный (1,0 м³)

Многоцелевой (1,0 м³, ширина 2450 мм)

Для погрузочно-разгрузочных работ (1,5 м³, ширина 2450 мм)

Грейферный (0,85 м³, ширина 2350 мм)

Стрела для погрузочно-разгрузочных работ

Ковш загрузочный самопрокидывающийся, 1,2 м³

Крюк грузоподъемный

Стрела ферменная

Щетка подборочная

Платформы подъемные:

- малая, шириной 1000 мм

- поворотная, шириной 2400 мм

- поворотная широкая раздвижная, 2400-4800 мм

Прочее вспомогательное оборудование

Сцепки буксирные; сцепка ручная задняя

Сцепки буксирные, регулируемые по высоте:

категории "С", карабинная

ручная

автомобильная

Погрузчик TH360B с телескопической стрелой

Представительства

компании Caterpillar S.A.R.L. СНГ:

Москва, 127006, ул. Краснопролетарская, 2/4, строение 13
Тел. +7 (095) 755-6811
Факс +7 (095) 785-5686 – машины,
+7 (095) 785-5688 – силовые установки
www.caterpillar.ru

CATERPILLAR FINANCIAL

Москва, 127006, ул. Краснопролетарская, 2/4, строение 13
Тел. +7 (095) 785-3585
Факс +7 (095) 786-3586

Алматы, Казахстан, 480091, ул. Топе-Би, 69
Тел. +7 (3272) 58-2262; 58-2263
Факс +7 (3272) 58-2264
www.caterpillar.ru

Владивосток, 690090, Океанский пр. 15а, 3-й этаж
Тел. +7 (4232) 40-7917/ 20/ 28/ 58
Факс +7 (4232) 40-7875
www.caterpillar.ru

ЦЕЛТИНИЦИАН

Московская обл., 141400, Химкинский район, пос. Клязьма, 1Б
Тел. +7 (095) 745-8470/71/72/73/74
Факс +7 (095) 745-8475/76/78
zeppelin@zeppelin.ru
www.zeppelin.ru

Санкт-Петербург, 192236, ул. Софийская, 6, 4-й этаж
Тел. +7 (812) 303-9440
Факс +7 (812) 268-8482
www.zeppelin.ru

Липецк, 398002, ул. Балмочных, 15, офис 39
Тел. +7 (0742) 34-0007
Факс +7 (0742) 72-2783
zeppelin@zeppelin.ru
www.zeppelin.ru

Самара, 443122, ул. Ташкентская, 165, офис 201
Тел. +7 (8462) 76-0565,
Факс +7 (8462) 76-0566
samara@zeppelin.ru

ЦЕЛТИНИЦИАН

Киев, 01004, ул. Пушкинская, 31а, офис 3
Тел. +8-10-380 (44) 228-3578, 229-8845, 462-0290
Факс +8-10-380 (44) 229-5369
zeppelin@zeppelin.com.ua
www.zeppelin.com

Днепропетровск, 49088, ул. Рабочая, 23в, офис 201
Тел. +8-10-380 (562) 34-9641/42, 34-9752
Факс +8-10-380 (562) 34-9753
dnp@zeppelin.com.ua
www.zeppelin.com

Одесса, 65058, ул. Романа Кармена, 21, 2-й этаж, офис 507
Тел./факс +8-10-380 (482) 21-0480
Тел. +8-10-380 (482) 21-0090
zeppelin@zeppelin.od.ua
www.zeppelin.com

Харьков, 61002, ул. Сумская, 37
Тел. +380 (057) 715-7572/73
Факс +380 (057) 715-7574
zeppelin@zeppelin.kharkov.ua
www.zeppelin.com

ПРЕДСТАВИТЕЛЬСТВО ZEPPIN BAUMASCHINEN GMBH В УЗБЕКИСТАНЕ

Ташкент, 700074, ул. Мухтара Ашрафи, 70,
Тел. +998 (71) 191-9437
Факс +998 (71) 191-5263
janaszep@online.ru
www.zeppelin.com

ПРЕДСТАВИТЕЛЬСТВО ZEPPIN BAUMASCHINEN GMBH В ТУРКМЕНИСТАНЕ

Ашгабат, 744017, «Е.М.В.С.»
Микрорайон Мир 2/1, ул. Ю.Эмре, 1, офис 14
Тел. +993 (12) 45-5116
Факс +993 (12) 45-4940
turkmenistan@zeppelin.com
www.zeppelin.com

БОРУСНАКИНА

Алматы, 480091, ул. Курмангазы, 61а
Тел. +7 (3272) 50-8220
Факс +7 (3272) 50-8229, 50-8239
www.borusanmakina.com

Альрау, 465020, пр-т Азаттык, 17, 3-й этаж
Тел. +7 (312 22) 5-5057, 5-5063
Факс +7 (312 22) 5-5084
www.borusanmakina.com

Сатпаев, 472812, Карагандинская обл., ул. Улугауская, база № 3
Тел. +7 (31063) 7-1119, 7-1281
Факс +7 (31063) 7-4506
satpaev_store@borusan.kz
www.borusanmakina.com

МАНРАКВОСЛОК

Екатеринбург, 620075, ул. Энгельса, 17
Тел. +7 (3432) 56-6012
Факс +7 (3432) 56-6024

Сургут, 628400, Нефтегоганское шоссе, 26
Тел. +7 (3462) 31-7220, 31-7221
Факс +7 (3462) 31-7222

Уфа, 169300, Республика Коми, ул. Заводская, 3
Тел. +7 (82147) 39-187
Факс +7 (82147) 39-185

Москва, 125009, ул. Тверская, 23
Театр Станиславского, 3 этаж, офис 305
Тел./факс +7 (095) 956-2977

БАЙКОПЦЕВЪ

Новосибирск, 630004, пр. Димитрова, 1
Тел. +7 (3832) 12-5611
Факс +7 (3832) 12-5612
info@bartracsib.ru

Абакан, 655017, Р. Хакасия, ул. Черыгашева, 148
Тел. +7 (39022) 5-8916,
Факс +7 (39022) 5-5425
info@bartracsib.ru

Кемерово, 650099, ул. Мичурина, 13, 1-й этаж
Тел. +7 (3842) 58-6969
Факс +7 (3842) 58-6952
info@bartracsib.ru

Томск, 634050, Московский тракт, 2г, 2-й этаж
Тел. +7 (3822) 42-6320
Факс +7 (3822) 42-6321
info@bartracsib.ru

Красноярск, 660049, ул. Ленина, 46

Тел. +7 (3912) 66-0655, 66-0654
Факс +7 (3912) 66-0653
info@bartracsib.ru

ВАГНЕРЪ/БОРОСИБЕРИЯ

Иркутск, 664025, бул. Гагарина, 38
Тел. +7 (3952) 21-1201
Факс +7 (3952) 21-1202
wagner@wagnersiberia.ru
http://wagnersiberia.cat.com

Борзя, 666910, ул. Мира, 2, офис 202
Тел./факс +7 (395-61) 5-2236
wagner@wagnersiberia.ru
http://wagnerasia.cat.com

Тасово пос., 671561, Р. Бурятия, ул. Магистральная, 7
Тел. +7 (30132) 5-4888, 5-4889
Факс +7 (30132) 5-4929,
wagner@wagnersiberia.ru
http://wagnerasia.cat.com

ВАГНЕРЪ/БОРОСИБЕРИЯ

Монголия, Улаанбаатар, 211121, р-н Баянгол, ул. Дундгол, 46, п/о 21, п/я 26
Тел. +976 (11) 68-7588
Факс +976 (11) 68-7587
wagnerasia@mongol.net
catsales@wagnerasia.com
http://wagnerasia.cat.com

АМУРМАШИНЫ/СЕВЕРСКОС

Хабаровск, 680052, ул. Горького, 61а
Тел. +7 (4212) 78-3335; 64-9788; 64-9789
Факс +7 (4212) 78-3336; 64-9787
Office@AmurMachinery.ru
www.amurmachinery.ru

Владивосток, 690090, Океанский пр., 15а, 3-й этаж
Тел./факс +7 (4232) 40-7931
Факс +7 (4232) 40-7875, 40-7931
Office@AmurMachinery.ru
www.amurmachinery.ru

САХАЛИНМАШИНЫ

Южно Сахалинск, 693000, Коммунистический проспект, 32, офис 232
Тел. +7 (4242) 72-7211, 72-4112
Факс +7 (4242) 72-8386
SalesSM@AmurMachinery.ru
Sales@SakhalinMachinery.ru
www.sakhalinmachinery.ru

Южно Сахалинск, 639012, пр-т Мира, 16
Тел. +7 (4242) 46-2181, 46-3721, 46-3702
Факс +7 (4242) 46-3707
SalesSM@AmurMachinery.ru
Sales@SakhalinMachinery.ru
www.sakhalinmachinery.ru

ЭНОИМПЕРШИНКО

Магадан, 685007, ул. Берзина, 12, а/я 317
Тел./факс +7 (41322) 3-8750, 9-9576, 3-8741, 9-7505
ncinc@online.magadan.su
www.ncmachinery.com

Петропавловск-Камчатский, 683030, ул. Ленинская, 62,
Тел. +7 (4152) 12-3367,
Факс +7 (4152) 12-4164
ncinc@mail.kamchatka.ru
www.ncmachinery.ru

HRHB2806 (01/2003) hr

Материалы и технические характеристики могут быть изменены без предупреждения.
Машины, описанные в данной публикации, могут комплектоваться дополнительным оборудованием.
Подробные сведения по вопросам комплектации машины можно получить у дилеров компании Caterpillar.

www.Caterpillar.ru
© 2003 Caterpillar

CATERPILLAR®