



Cat[®] TH255C

TELEHANDLER

Technische Daten

Motor

Modell	TD 2,9L L4*	
Bruttoleistung	55 kW	74 HP
Maximales Drehmoment bei 1800/min	260 Nm	
Hubraum	2,9 l	

*Erfüllt EU-Emissionsvorschriften Stufe IIIB.

Gewichtsangaben

Einsatzgewicht mit Gabelträger und Gabeln	5010 kg
---	---------

Betriebsdaten

Nenntragfähigkeit	2500 kg
Maximale Hubhöhe	5600 mm
Maximale Reichweite	3300 mm
Tragfähigkeit bei maximaler Höhe	1360 kg
Tragfähigkeit bei maximaler Reichweite	780 kg
Wenderadius über Reifen	
Reifen 12 × 16,5	3200 mm
Reifen 14 × 17,5	3100 mm
Maximale Fahrgeschwindigkeit	
Reifen 12 × 16,5	24 km/h
Reifen 14 × 17,5	27 km/h

Füllmengen

Kraftstofftank	91 l
Hydrauliksystem	91 l

Reifen

Standard	12,00 × 16,5
Optional	14,00 × 17,5 10,5 × 18,0

Bremsen

Betriebsbremsen	Innenliegende Ölbadscheibenbremsen an der Vorderachse
Feststellbremsen	Federbetätigte Hydraulik- Ölbadscheibenbremsen

- Bremsaktivierung wird durch Kontrollleuchte in Instrumententafel signalisiert.

Achsen

- Planetengetriebe an Vorder- und Hinterachse.
- Selbstsperrdifferenzial an Vorderachse.

Hydrauliksystem – Anbaugerät

Pumpenbauart	Zahnradpumpe
Maximaler Systemdruck	241 bar
Maximaler Pumpenförderstrom	72,3 l/min

- Zusatz-Hydraulikkreis wird für alle Anbaugeräte verwendet, die mit Zylindern oder sonstigen Hydraulikkomponenten ausgestattet sind. Besteht aus Ventilen, Steuerungen und Hydraulikleitungen.

Getriebe

Getriebe	Hydrostatisch
Vorwärts	Regelbare Drehzahl
Rückwärts	Regelbare Drehzahl

Hydrauliktaktzeiten

Ausleger heben	6,6 Sekunden
Ausleger senken	8,2 Sekunden
Ausleger einfahren	3,5 Sekunden
Ausleger ausfahren	6,7 Sekunden
Schaufel abkippen	2,3 Sekunden
Schaufel rücktippfen	1,8 Sekunden
Zughakenkraft (beladen)	38,7 kN

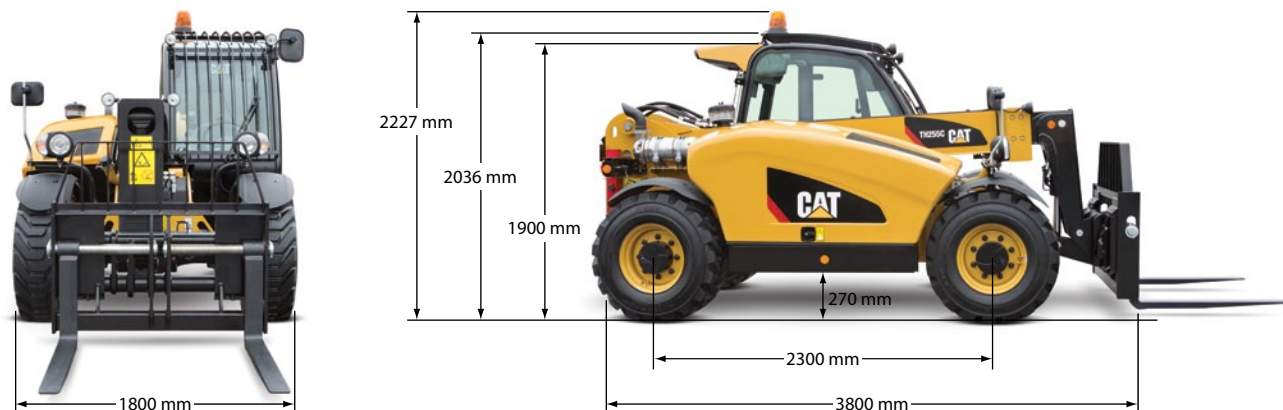
Instrumente

- Anzeigen für Betriebsstunden, Kraftstoffstand, Lenkmodus, Lenkdruck, Batterieladezustand, Kühlmitteltemperatur, Feststellbremse und Motorvorwärmung.
- Rückfahr-Warneinrichtung.
- Tafel und Schalter sind für Nachtbetrieb beleuchtet.

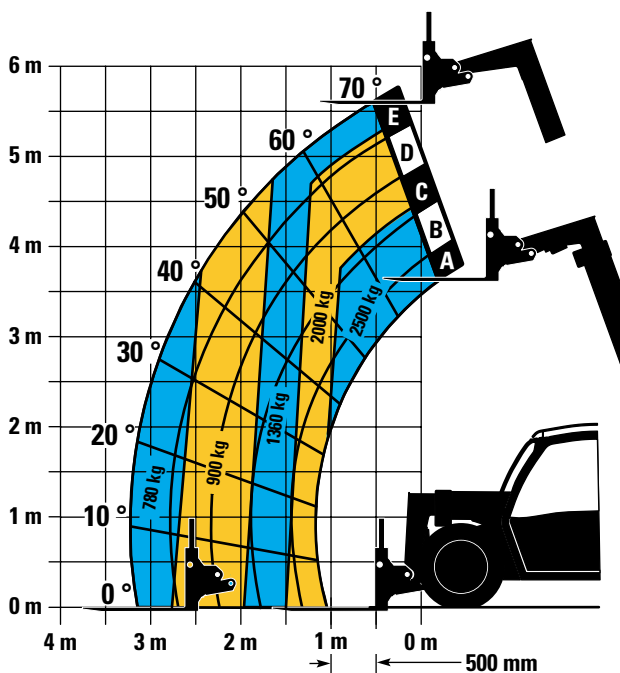
TH255C Telehandler

Abmessungen

Bei allen Maßangaben handelt es sich um Zirkawerte.



Traglastdiagramm und Abmessungen



WICHTIG

Die aufgeführten Nenn-Traglasten gelten für eine mit Gabelträger und Palettengabeln ausgerüstete Maschine. Die Maschine muss waagrecht auf festem Boden stehen, und die Reifen dürfen nicht beschädigt sein und müssen den richtigen Reifendruck aufweisen. Maschinendaten und Standsicherheit basieren auf den Nenn-Traglasten bei bestimmten Auslegerwinkeln und -längen. (Wenn die Werte im Grenzbereich liegen, erörtern Sie den vorgesehenen Einsatz bitte mit Ihrem Händler.)

Die Nenn-Traglasten dürfen **AUF KEINEN FALL** überschritten werden, um die Stand- und Maschinensicherheit nicht zu gefährden.

Die Traglast einer Maschine **NIEMALS** durch Kippversuche ermitteln.

Da unsere Produkte fortlaufend verbessert werden, sind Änderungen von Maschinendaten und/oder Ausrüstung ohne vorherige Ankündigung vorbehalten.

Nähere Informationen über Cat®-Produkte, Serviceleistungen der Händler und Industrielösungen finden Sie auf unserer Website unter www.cat.com

© 2013 Caterpillar
Alle Rechte vorbehalten
Gedruckt in den USA

Technische Änderungen vorbehalten. Abgebildete Maschinen können Sonderausrüstung aufweisen. Ihr Cat-Händler informiert Sie gern über lieferbare Ausrüstungsoptionen.

CAT, CATERPILLAR, SAFETY.CAT.COM, die entsprechenden Logos, "Caterpillar Yellow" und das "Power Edge"-Handelszeichen sowie die hierin verwendeten Unternehmens- und Produktidentitäten sind Markenzeichen von Caterpillar Inc. und dürfen nicht ohne Genehmigung verwendet werden.

AGHQ7090-02 (10-13)
Ersetzt AGHQ7090-01

