

# EXCAVADORA SOBRE RUEDAS



## Datos técnicos

Peso en servicio	8400 - 10000 kg
Potencia del motor	74,4 kW (101 CV)
Volumen de la cuchara	87 - 348 l
Profundidad de excavación	4,1 - 4,3 m
Alcance	7,6 - 7,8 m

## Características especiales

- ▶ Radio de giro reducido
- ▶ Hoja ancha para trabajos de nivelación
- ▶ Sistemas de pluma disponibles: pluma monobloque, pluma articulada o pluma "Circular"
- ▶ Cabina confortable con una perfecta visibilidad
- ▶ Sistema hidráulico "Load-sensing" para mayor productividad
- ▶ Knickmatik®, hace posible la excavación directamente a lo largo de muros
- ▶ Amplia gama de probados implementos de trabajo

**WORKS FOR YOU.™**

# ESPECIFICACIÓN TÉCNICA

## MOTOR

Fabricante, marca	Deutz, TCD3.6 L4
Tipo	Motor diesel turbo de 4 cilindros con intercooler, UE etapa III B / Tier 4i
Principio	4 tiempos, sistema de inyección Common Rail
Cilindrada	3600 cm <sup>3</sup>
Potencia según ISO 9249 a 2000 rpm	74,4 kW (101 CV)
Par	410 Nm a 1600 rpm
Sistema de refrigeración	por agua

## SISTEMA ELÉCTRICO

Voltaje de trabajo	12 V
Batería	12 V / 110 Ah / 850 A
Alternador	12 V / 95 Ah
Arrancador	12 V / 3,1 kW

## TRANSMISIÓN

Propulsión hidrostática, ajuste automático de la fuerza de tracción a la velocidad. Tracción en las 4 ruedas a partir del reductor (eje delantero) vía árbol articulado hacia el eje trasero. Variación continua de la velocidad en ambos sentidos de marcha.

2 escalones de marcha:

Escalón "trabajo"	0-6 km/h
Escalón "carretera"	0-20 km/h

## EJES

Eje delantero: eje de dirección, planetario, oscilante, ángulo de oscilación 11,5°.

Eje trasero: fijo, planetario.

## NEUMÁTICOS

Standard	8.25-20, 12 PR Neumáticos gemelos
----------	-----------------------------------

## FRENOS

Freno de servicio: hidráulico con acumulador, de dos circuitos, actuando en los frenos multidiscos bañados en aceite integrados en ambos ejes.

Freno de excavadora: por bloqueo del freno de servicio actuando en los frenos delantero y trasero.

Freno adicional: la propulsión hidrostática en circuito cerrado actúa como freno auxiliar, resistente al desgaste.

Freno de aparcamiento: freno de acumulador hidráulico, accionado eléctricamente

## DIRECCIÓN

Eje delantero controlado hidráulicamente, cilindro de dirección integrado.

Angulo máx. de viraje	32 °
-----------------------	------

## MECANISMO DE GIRO

Hidrostático con engranaje planetario a dos escalones y motor de pistones axiales de cilindrada constante, actuando como freno de servicio resistente al desgaste. Freno adicional de disco con fuerza almacenada de muelle actúa como freno de giro.

Velocidad de giro	0-10 rpm
-------------------	----------

## KNICKMATIK®

Ajuste lateral paralelo del implemento a cada lado a plena profundidad de excavación.

Ángulo de articulación / desplazamiento hacia la izquierda	53° / 870 mm
--	--------------

Ángulo de articulación / desplazamiento hacia la derecha	67° / 990 mm
--	--------------

## CAPACIDADES DE LLENADO

Combustible	190 l
Sistema hidráulico (con depósito)	190 l



## CARACTERÍSTICAS CON EQUIPAMIENTO ESTÁNDAR

Peso en servicio (pluma monobloque/articulada/"Circular") según ISO 6016	8400 / 8600 / 8800 kg
Largo total, pos. de traslación (pluma monobloque/articulada/"Circular")	5380 / 5520 / 5370 mm
Altura total pos. de traslación	3950 mm
Dimensiones de transporte: Pluma monobloque/articulada/"Circular" (L x A)	6520x2930 / 6120x2930 / 6680x2930 mm
Ancho total (neumáticos gemelos)	2450 mm
Altura sobre cabina	2930 mm
Vía	1942 mm
Distancia entre ejes	2240 mm
Altura libre sobre el suelo	400 mm
Radio de giro	6700 mm
Radio parte trasera del carro sup.	1500 mm
Radio parte delantera del carro sup.	2750 mm
Círculo de giro 180°	4460 mm
Círculo de giro 360° (pluma monobloque/articulada/"Circular")	6090 / 5920 / 3330 mm
Fuerza de arranque al diente según DIN 6015	53200 N
Fuerza de arranque al balancín según ISO 6015 (pluma articulada)	42600 N
Fuerza de arranque al balancín según ISO 6015 (pluma "Circular")	42000 N

## SISTEMA HIDRÁULICO

Hidráulica de traslación: circuito cerrado, independiente de la hidráulica de trabajo.

Capacidad de la bomba, máx.	112 l/min
Presión de trabajo, máx.	420 bares

Hidráulica de trabajo: bomba de pistones axiales de cilindrada variable con load-sensing, sistema LUDV (distribución de caudal independiente de la carga). Simultaneidad e independencia de todos los movimientos. Máxima precisión de los mandos en todas las condiciones de carga.

Capacidad de la bomba, máx.	142 l/min
Presión máx. de trabajo	280 bares

El circuito de aceite regulado termostáticamente garantiza que se alcance rápidamente la temperatura del aceite, y previene el sobrecalentamiento del sistema. Filtro de retorno incorporado en el depósito, por eso es posible el cambio no contaminante de los elementos filtrantes.

Bomba de engranajes de doble efecto para todas las funciones anexas y la operación de giro del carro superior. Válvula de parada para movimientos de giro con sensibilidad y dosificación óptima de la potencia hidráulica.

Capacidad de la bomba, máx.	40+26 l/min
Presión máx. de trabajo	230 bares

Circuito para implementos de trabajo (de acción proporcional):

Capacidad de la bomba, ajustable	20-100 l/min
Presión máx. de trabajo	280 bares

Servomando ISO de la excavadora con dos palancas con recorrido en cruz.

## CABINA

Cabina de acero espaciosa, panorámica, insonorizada. Ventana derecha deslizante. Vidrio de seguridad, termoventanas tintadas en verde. Termoventana en el techo, tintado de color bronce. Luna trasera panorámica. Parabrisas asistido por amortiguadores neumáticos, corredizo hacia arriba, posición de ventilación de bloqueo. Instalación de lavado y limpieza. Bandeja portaobjetos. Preequipamiento radio. Espejo retrovisor exterior izq.

Calefacción por intercambiador de calor / aceite de motor, descongelador, ventilador de 10 escalones. Filtro de aire fresco.

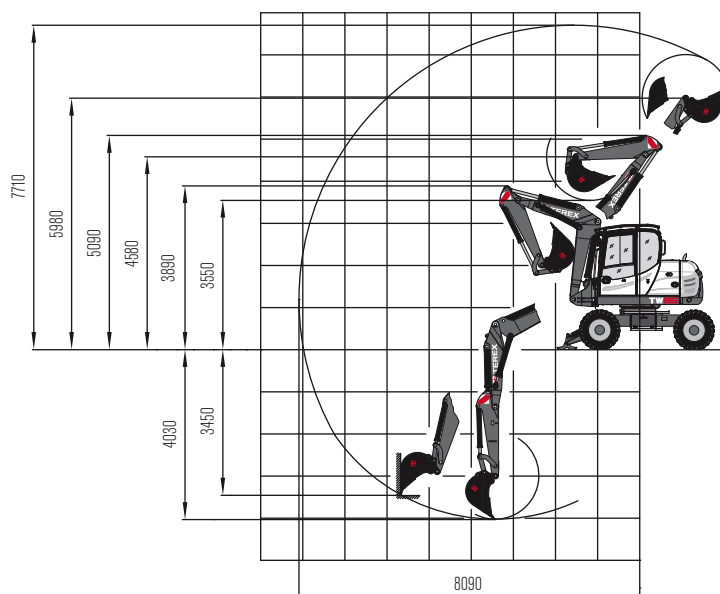
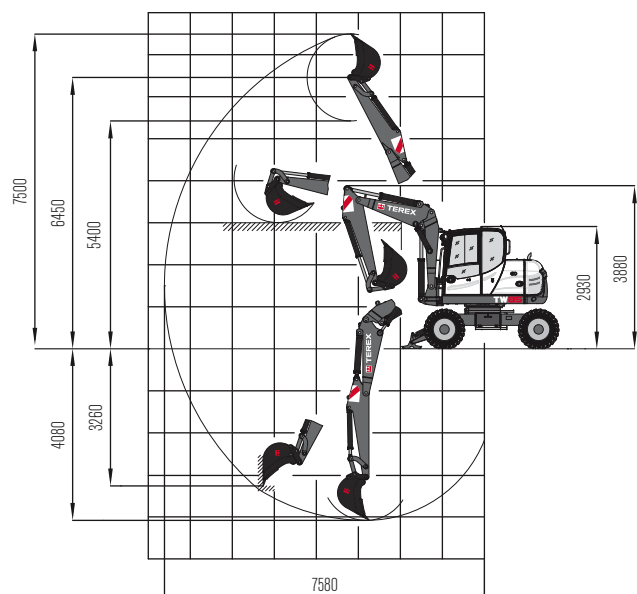
Asiento MSG 85 (ejecución básica), amortiguado hidráulicamente, respaldo alto, apoyabrazos ajustables, ajuste horizontal, de la inclinación y del peso. Cinturón de seguridad subdominal.

Consola de instrumentos a la derecha del asiento, alarmas ópticas y acústicas, contador de horas de servicio y módulo de seguridad.

Luces de trabajo halógenas H-3.

Potencia acústica según Directivas CE.

## DIAGRAMAS DE EXCAVACIÓN Y DIMENSIONES: PLUMA ARTICULADA / PLUMA "CIRCULAR"



## CARGAS

Altura punto de giro cuchara		Distancia de carga desde el centro de la corona							
		3,0 m		4,0 m		5,0 m		6,0 m	
Pluma articulada		longit.	transv.	longit.	transv.	longit.	transv.	longit.	transv.
3,0 m	A	-	-	2,39	1,99	1,67	1,44	1,54	1,00
	V	-	-	1,83	1,90	1,31	1,35	0,87	0,94
1,5 m	A	3,74	2,85	2,23	1,89	1,91	1,35	1,91	0,97
	V	2,59	2,72	1,67	1,79	1,17	1,26	0,84	0,90
0 m	A	4,34	2,80	2,61	1,73	1,98	1,26	1,59	0,95
	V	2,37	2,60	1,54	1,64	1,10	1,19	0,80	0,87
-1,0 m	A	4,54	2,63	2,81	1,71	2,14	1,22	1,42	0,90
	V	2,30	2,49	1,47	1,59	1,06	1,14	0,78	0,85

Altura punto de giro cuchara		Distancia de carga desde el centro de la corona							
		3,0 m		4,0 m		5,0 m		6,0 m	
Pluma "Circular"		longit.	transv.	longit.	transv.	longit.	transv.	longit.	transv.
3,0 m	A	5,50	3,20	3,20	1,90	2,30	1,40	1,90	0,90
	V	2,90	3,10	1,60	1,80	1,20	1,30	0,80	0,90
1,5 m	A	5,10	2,90	3,80	1,80	2,60	1,30	1,90	0,90
	V	2,60	2,70	1,70	1,80	1,10	1,20	0,70	0,90
0 m	A	5,80	2,40	2,90	1,70	2,50	1,20	2,00	0,80
	V	2,10	2,30	1,50	1,60	0,90	1,10	0,70	0,80
-1,0 m	A	5,60	2,30	2,90	1,50	2,00	1,10	1,60	0,80
	V	2,00	2,20	1,30	1,50	1,00	1,10	0,70	0,80

Todas las cargas indicadas en toneladas (t) han sido determinadas según ISO 10567 y con un coeficiente de seguridad de 1,33 o 87% de la fuerza hidráulica de elevación. Todos los valores han sido calculados con gancho de carga. En caso de una cuchara montada, deduzca el peso de la cuchara y el del gancho de las cargas útiles admisibles. Para la elevación de cargas, las excavadoras deben estar equipadas con válvulas de seguridad y con un dispositivo avisador de sobrecarga, según EN 474-5.

Equipamiento: pluma articulada, balancín 2000 mm / pluma „Circular“, balancín 1650 mm, neumáticos gemelos.

Abreviaturas: A = apoyado, D = desplazable

## DIMENSIONES

Fig. 1:  
Posición de transporte

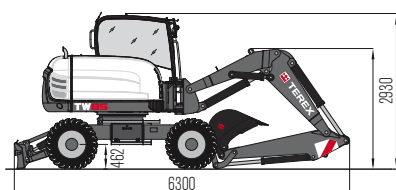


Fig. 2:  
Círculo de giro

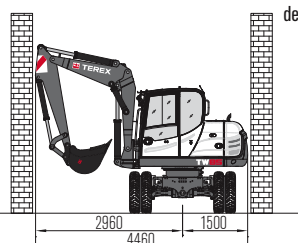
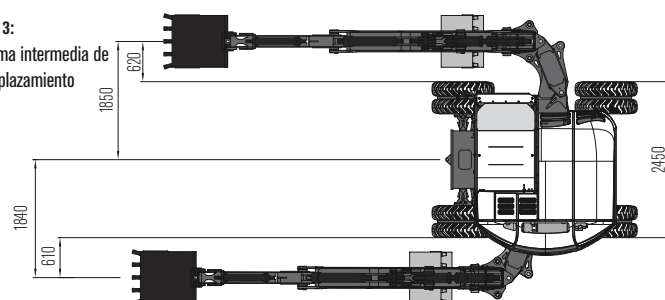


Fig. 3:  
Pluma intermedia de desplazamiento



## IMPLEMENTOS DE TRABAJO

### CUCHARAS

Cuchara, ER, materiales ligeros, sin dientes	300 mm de ancho, cap. 87 l
Cuchara, ER, materiales ligeros, sin dientes	400 mm de ancho, cap. 127 l
Cuchara, ER, materiales ligeros, sin dientes	600 mm de ancho, cap. 212 l
Cuchara, ER	300 mm de ancho, cap. 87 l
Cuchara, ER	400 mm de ancho, cap. 127 l
Cuchara, ER	500 mm de ancho, cap. 169 l
Cuchara, ER	600 mm de ancho, cap. 212 l
Cuchara, ER	800 mm de ancho, cap. 303 l
Cuchara, ER	900 mm de ancho, cap. 348 l
Cuchara limpieza zanjas, ER	1250 mm de ancho, cap. 251 l
Cuchara limpieza zanjas, ER	1500 mm de ancho, cap. 305 l
Cuchara giratoria, ER	1500 mm de ancho, cap. 305 l

## ACCESORIOS

### OPCIONES DE PLUMA

Pluma monobloque, con balancín 2000 mm
Pluma articulada, con balancín 2200 mm
Pluma "Circular", con balancín 1650 mm
Pluma monobloque, pluma intermedia de desplazamiento 850 mm, con balancín 2000 mm

### NEUMÁTICOS

365/70 R 18 MPT E-70 Conti (neumáticos simples)
500/45-20 (neumáticos anchos simples)

### SISTEMA HIDRÁULICO

Segundo circuito de mando (por ej. para cuchara clasificadora)	Aceite biodegradable a base de éster HLP 68 (Panolin)
Retorno sin presión	Juego de reversión mando Schaeff (para sustituir mando ISO)
Válvula de seguridad / válvula de retención de carga para balancín (pluma monobloque)	Válvula de seguridad / válvula de retención de carga para balancín y pluma intermedia (pluma articulada)
Válvula de seguridad / válvula de retención de carga para balancín y pluma intermedia (pluma "Circular")	Inversor de cuchara (porta-horquillas montado)
Limitador de altura de la pluma	

### PUESTO DEL CONDUCTOR

Asiento confortable MSG 95 con suspensión neumática, respaldo alto, amortiguación longitudinal, calefacción de superficie y espaldar del asiento
--

## www.terex.com/construction

Válido a partir de: 01 Agosto 2013. Las descripciones de los productos pueden ser modificadas en cualquier momento sin aviso previo obligatorio. Las fotografías y/o dibujos contenidos en este documento sirven solamente para fines ilustrativos. Las instrucciones para el uso preceptivo de este equipamiento puede encontrarlas en el correspondiente manual de servicio. La no observancia del manual de instrucciones al usar nuestros productos o un comportamiento negligente puede causar lesiones graves o la muerte. Para este producto se concede exclusivamente la respectiva garantía estándar especificada por escrito. Terex no otorga ninguna otra garantía más allá de la especificada, ni explícitamente ni de manera tácita. Las denominaciones de los productos y servicios especificados son eventualmente marcas, marcas de servicio o nombres comerciales de Terex Corporation y/o de sus empresas filiales en EE.UU. y otros países. Todos los derechos reservados. "Terex" es una marca registrada de Terex Corporation en EE.UU. y en muchos otros países. Copyright © 2013 Terex Corporation (R4\_171013)

Ref.: TERE578ES

Terex Compact Germany GmbH  
Kraftwerkstrasse 4  
D-74564 Crailsheim  
Tel: +49 (0)7951 / 9357-0      Fax: +49 (0)7951 / 9357-671  
construction@terex.com      www.terex.com



## OTROS IMPLEMENTOS DE TRABAJO

Escarificador / ER (1 diente)	Fresa adaptable
Martillo hidráulico	Adaptador de enganche rápido para martillo hidráulico
Barrenador de suelo	Gancho roscable a la palanca de cuchara
Gancho en enganche rápido	Porta-horquillas, 1240 mm de ancho
Otros implementos sobre pedido	Horquillas, 1120 mm de largo, 100 x 45 mm

### MOTOR DIESEL

Auto inactivo	Catalizador
---------------	-------------

### CABINA

Juego de luces: luz de trabajo de efecto doble (Double Beam) - parte posterior de cabina, centro; luz de trabajo en la cabina - adelante a la derecha	Rejilla para tragaluz (FOPS)
Luz de destellos amarilla	Juego de montaje de radio

### OPCIONES DE APOYO

Hoja de apoyo trasera 2460 mm de ancho (con neumáticos anchos y gemelos)
Hoja de apoyo trasera 2290 mm de ancho (con neumáticos simples)
Apoyos planos, suspensión pendular
Apoyos de caucho, suspensión pendular
Hoja de empuje delantera, 2460 mm de ancho

### OTROS ACCESORIOS

Climatización	Versión "Gran Velocidad", 25 km/h
Enganche rápido mecánico (original de "Lehnhoff"), tipo MS08	Dispositivo anti-robo
Calefacción independiente Diesel con ventilador del aire de circulación y interruptor de tiempo	Desconexión de la transmisión al accionar el acelerador de mano
Caja de herramientas adicional	Ralentí automático
Contrapeso trasero adicional	Bomba de combustible eléctrica
Pintura especial / lámina adhesiva	Si desea más información solicítela

WORKS FOR YOU.™