

AUTOGRU

Mod. SP65



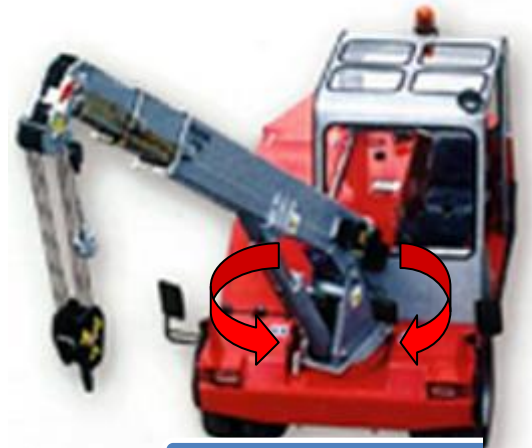
autoGRU



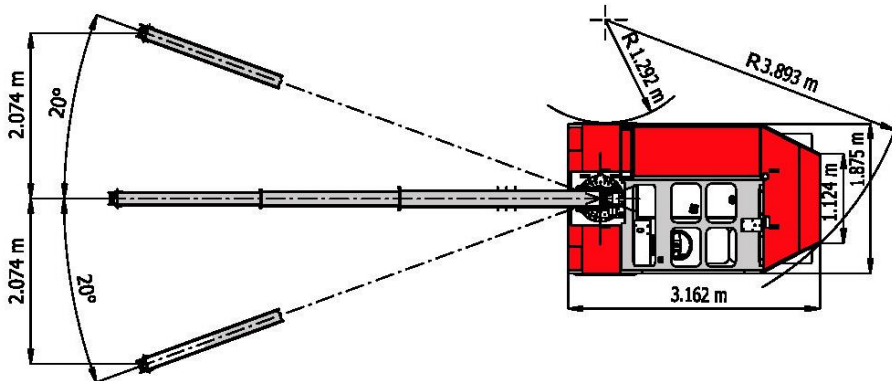
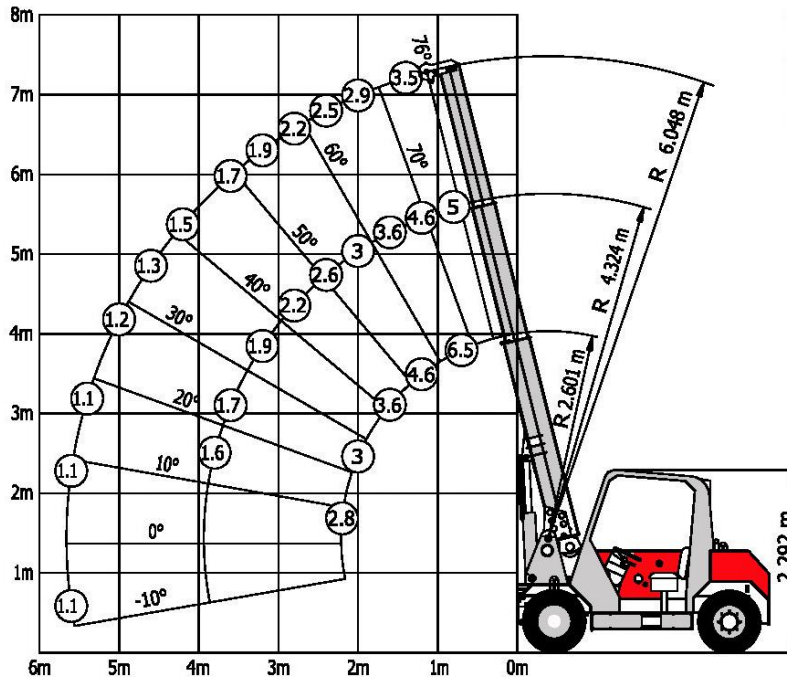
AUTOGRU Mod. SP65

PESO OPERATIVO
Kg. 6.200

CARICO OPERATIVO
Kg. 6.500



ROTAZIONE BRACCIO



Peso operativo •Kg 6.200	Carico operativo •Kg 6.500	Velocità di trasferimento •10 Km/h	Braccio a sfilo proporzionale •in Weldom	Lunghezza •5.488 mm	Larghezza •1.874 mm	Brandeggio •4.148 mm
Motore •KUBOTA V2403-M	Cilindrata •2.434CC	Potenza max •38 Kw 52 CV 2600 rpm	Trasmissione •Idrostatica a 2+2 marce	Raffreddamento •A liquido mediante scambiatore	Serbatoio olio •110 litri	Serbatoio gasolio •85 litri

CAM INDUSTRIALE S.P.A.
Strada S. Michele, 37 Cailungo B5 BORGO MAGGIORE R.S.M.
Tel. +378.0549.988111 Fax +378.0549.903793
www.camsgroup.com info@camsgroup.com

