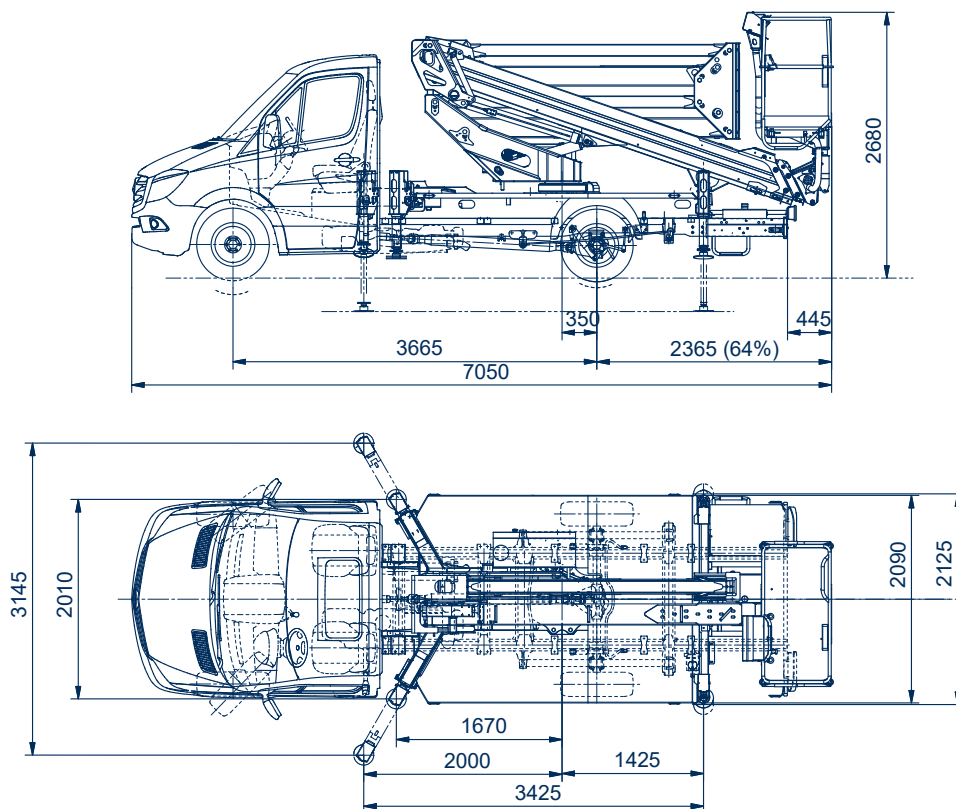


Snake 2010 HE Plus auf Sprinter Gelenkteleskopbühne auf LKW

Arbeitshöhe:	20,00 m
Standhöhe:	18,00 m
Seitliche Reichweite:	10,20 m
Gesamtlänge:	7,05 m
Gesamthöhe:	2,68 m
Gesamtbreite:	2,13 m
Tragfähigkeit Plattform:	250 kg
zul. Gesamtgewicht:	3500 kg
Arbeitskorb (lxbxh):	1400 x 700 x 1100 mm
Schwenkbereich:	400°
Korbdrehung:	+ /- 90°
Abstützung:	hinten: 2,13 m vorne: 2,01 - 3,15 m
Sonstiges:	variable (schmal, einseitig, beidseitig), elektrohydraulische H-Abstützung

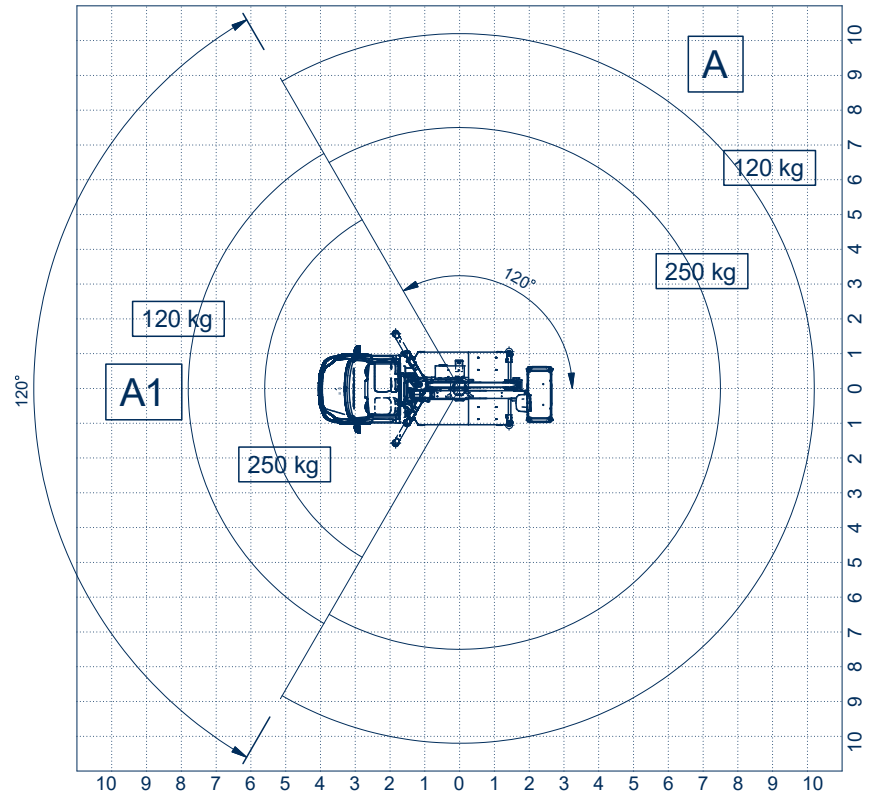
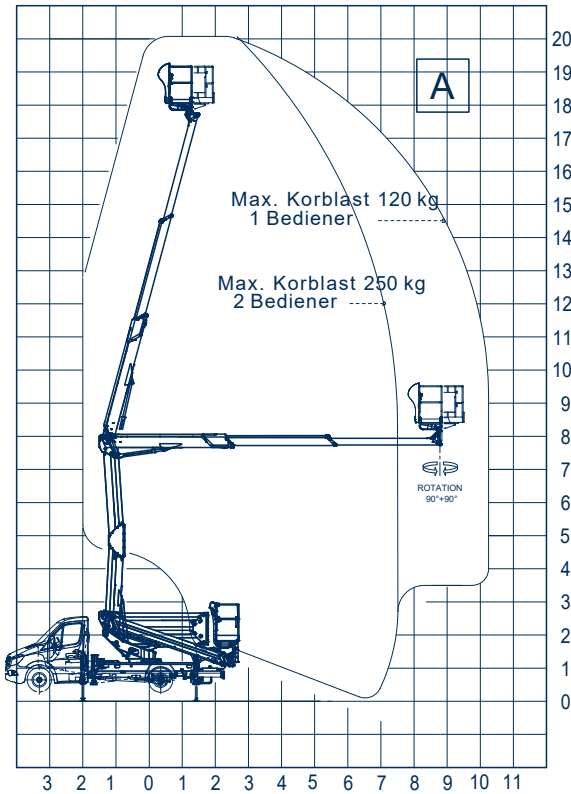


Alle Angaben freibleibend, Eingabe- Übermittlungsfehler und Irrtümer vorbehalten.

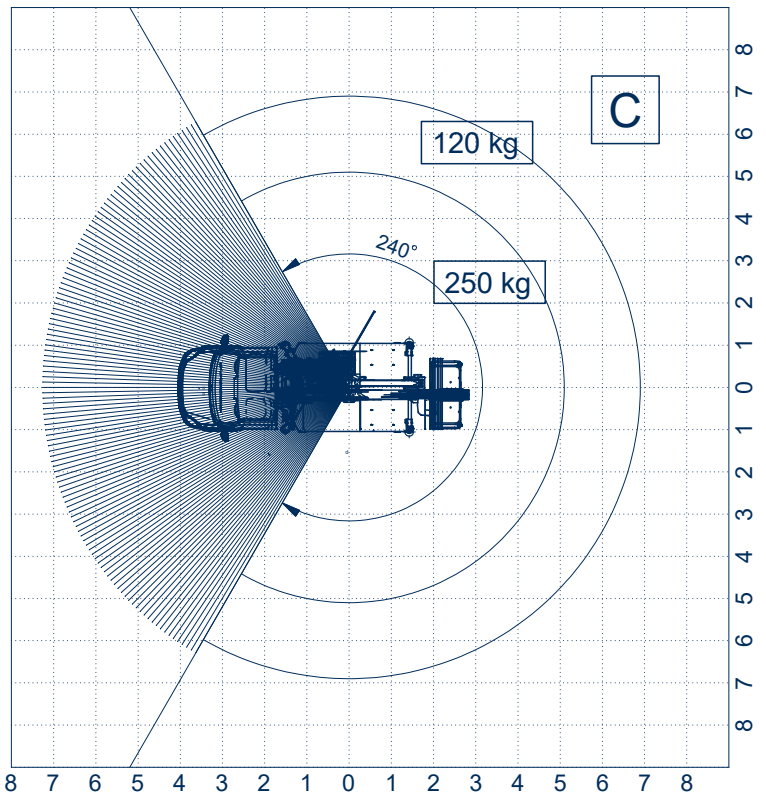
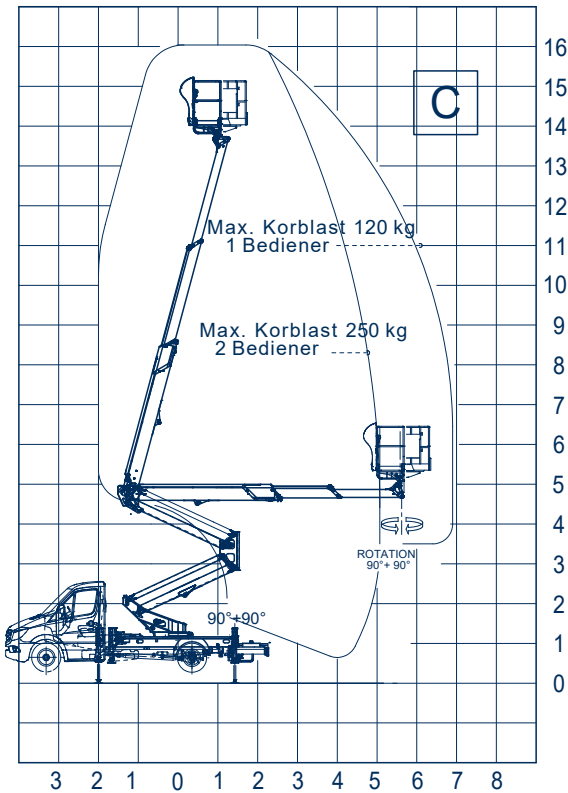
Im Altenschemel 4, 67435 Neustadt
Tel. 06327-9 99 99 80 / Fax 06327-9 99 99 90

www.oilsteel.de

Breit abgestützt



Schmal abgestützt

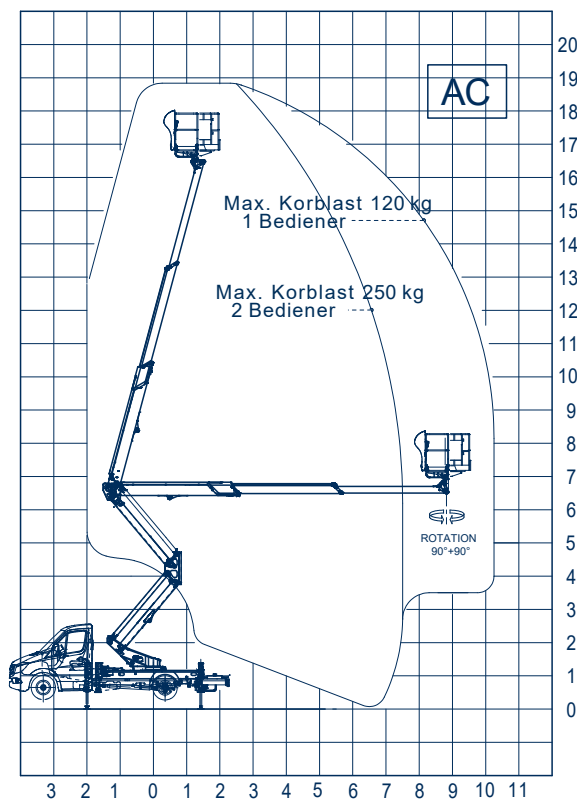
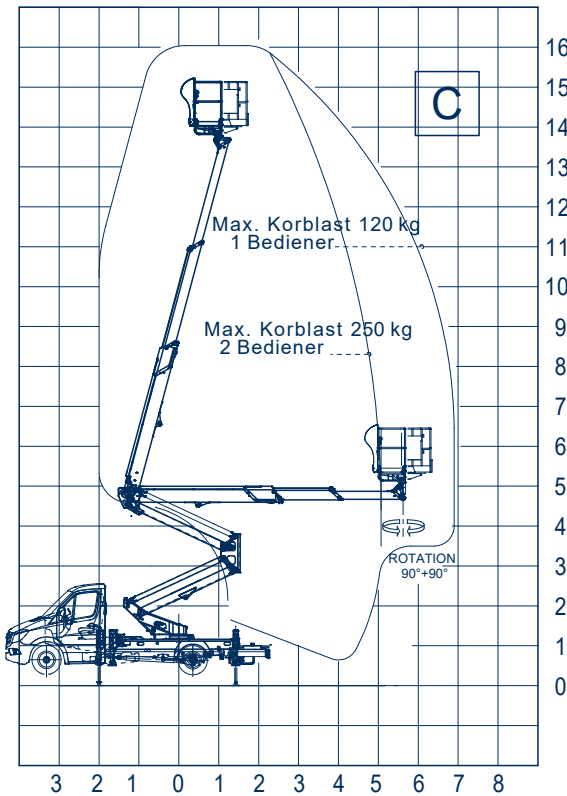
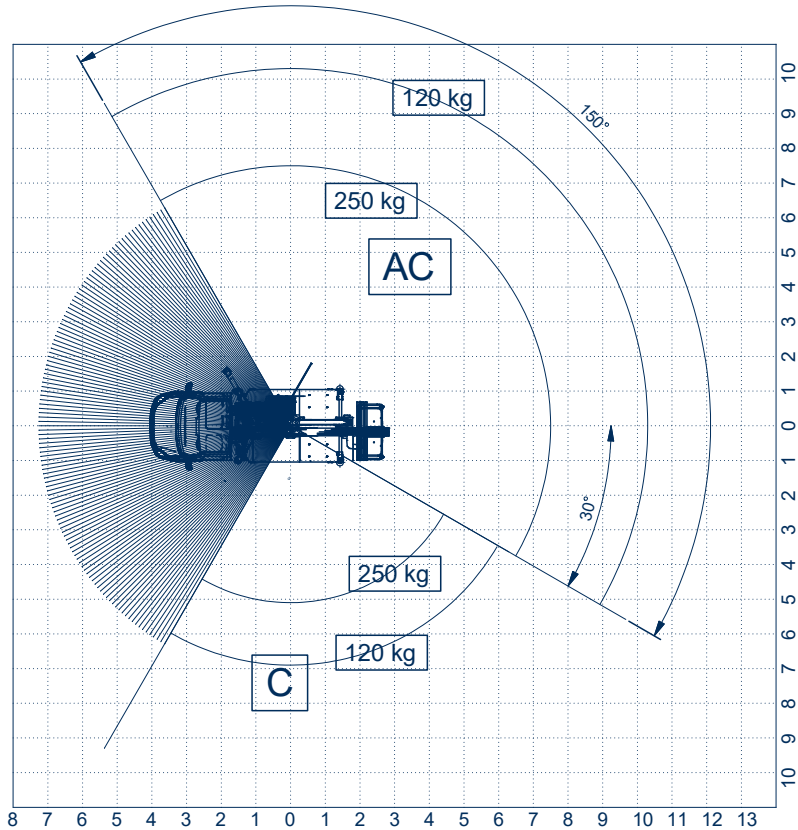


Alle Angaben freibleibend, Eingabe-Übermittlungsfehler und Irrtümer vorbehalten.

Im Altenschemel 4, 67435 Neustadt
Tel. 06327-9 99 99 80 / Fax 06327-9 99 99 90

www.oilsteel.de

Einseitig abgestützt



Alle Angaben freibleibend, Eingabe- Übermittlungsfehler und Irrtümer vorbehalten.

Im Altenschemel 4, 67435 Neustadt
Tel. 06327-9 99 99 80 / Fax 06327-9 99 99 90

www.oilsteel.de



Snake 2010 HE plus

Alle Angaben freibleibend, Eingabe- Übermittlungsfehler und Irrtümer vorbehalten.

Im Altenschemel 4, 67435 Neustadt
Tel. 06327-9 99 99 80 / Fax 06327-9 99 99 90

www.oilsteel.de