

# KOBELCO

SK500LC/SK530LC-11

Performance  Design

## SK500<sub>LC</sub> SK530<sub>LC</sub>

■ Bakinhoud:

1,4 – 3,4 m<sup>3</sup>

■ Motorvermogen:

300 kW / 1.900 min<sup>-1</sup>

■ Bedrijfsgewicht:

50.600 – 54.500 kg



Voldoet aan EU Stage V-emissionen

**We Save You Fuel**  
Achieving a Low-Carbon Society



# Performance X Design

De SK500LC/SK530LC van KOBELCO voegt een compleet nieuwe dimensie toe door de combinatie van PRESTATIES - grotere efficiëntie en productiviteit door meer vermogen en snelheid - en ONTWERP - ultieme bediening en comfort gebaseerd op de behoeften van de machinist.

KOBELCO zal elke uitdaging blijven aangaan om unieke, ongeëvenaarde machines te produceren die een onuitwisbare herinnering achterlaten als u er eenmaal één heeft gebruikt.



# ULTIEME EENVOUD EN STIJL

Onze zoektocht naar functionele schoonheid en esthetiek heeft geleid tot een nieuw interieur.

## Draaiknop

Deze draaiknop biedt meerdere functies om de bediening te vereenvoudigen. Zelfs met handschoenen aan kan de machinist probleemloos verschillende instellingen aanpassen.

## Led-achtergrondverlichting

De schakelaars en knoppen zijn voorzien van led-achtergrondverlichting en daardoor goed zichtbaar in het donker. Ook zorgen ze voor een luxe uitstraling.







# ONVERGETELIJK COMFORT

## 1 Stoel met luchtvering

De machine is standaard uitgerust met een GRAMMER-stoel, die een uitstekende schokdempende werking en superieur rijcomfort biedt.



## 2 Van achteren blazende airconditioning

Lucht wordt van achteren tegen het middel en het achterhoofd van de machinist geblazen, wat het comfort verhoogt.

## 3 Comfortabel te bedienen hendels

De machinist kan de hendels horizontaal bewegen zonder de polsen te draaien, wat vermoeidheid beperkt.



## Vernieuwd hydraulisch systeem

Het aangepaste hydraulische bedieningssysteem reageert op kortere hendelbewegingen dan dat van huidige modellen. De machine beweegt hierdoor sneller en nauwkeuriger en de hendels zijn gemakkelijker te bedienen.

## 4 Led-deurverlichting (interieur)

De led-interieurverlichting gaat automatisch aan wanneer de deur wordt geopend of wanneer het contact wordt uitgeschakeld. Dit vergemakkelijkt het in- en uitstappen als het donker is.

## 5 Parallele ruitenwissers zorgen voor een breed blikveld



KOBELCO

ECO

04:33



SETTING MENU



PICTURE OF CAMERA



CLOCK SETTING



SCREEN BRIGHTNESS



MAINTENANCE



CONSUMPTION



LANGUAGE SELECTION



FLOW RATE 260 l/min



# EEN BREDER BLIKVELD VOOR GROTERE INZETBAARHEID

## 10-inch kleurenmonitor (de grootste binnen de sector)

Belangrijke informatie is gemakkelijk af te lezen op het gebruiksvriendelijke menuscherm.

Beelden van de ingebouwde camera's kunnen worden bekeken op het grote scherm, wat de veiligheid bevordert. Bovendien is elk pictogram gemakkelijk te herkennen. Om de veiligheid te vergroten, moet een wachtwoord worden ingevoerd als de motor wordt gestart.



De rechterzij- en achteruitrijcamera (zicht naar rechts)



De rechterzij- en achteruitrijcamera (zicht recht vooruit)



Eagle-eye view



Volledige eagle-eye view



## Camera rechts, links en achter

Beelden van de rechter- en linkerzij- en achteruitrijcamera worden samen weergegeven op het grote kleurscherm. Voor de rechterzijcamera kan worden gekozen uit zicht recht vooruit en zicht naar rechts. Daarnaast kunnen de modi eagle-eye view en volledige eagle-eye view worden geselecteerd.



## De schermweergave is gekoppeld aan de bediening van de draaiknop

De draaiknop is heel gemakkelijk te bedienen. Draai de knop naar rechts of links om een item te selecteren en druk daarna op de knop om de selectie te bevestigen.

## KRACHTIGE PRESTATIES

### Zeer stabiele machine met een Stage V-motor

De SK500LC/SK530LC is uitgerust met een nieuwe Stage V-motor en is bovendien bijzonder stabiel dankzij een innovatief nieuw model en een groter conragewicht.



Model: HINO E13CYM

Motorvermogen

**300 kW / 1.900 min<sup>-1</sup>**

(ISO 14396)

### >>> Cyclustijd

(1. Graven 2. 90° zwenken 3. Storten 4. 90° zwenken)

< H-modus >

**Verkort met 5,1%**

(vergeleken met de H-modus op de SK500LC-10)

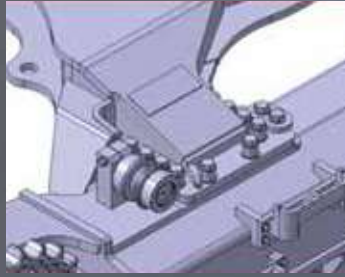
### >>> Brandstofverbruik

(verbruik per uur)

< S-modus >

**Verbeterd met 5,4%**

(Vergeleken met de S-modus op de SK500LC-10)



#### MVLC

De breedte van het rijwerk kan worden aangepast door de boutposities vast te zetten overeenkomstig de transportregels.

\*MVLC is standaard voor de SK530LC.

### >>> Productiviteit

Graafvolume/brandstof

< Eco-modus >

**Verhoogd met 6,2%**

(Vergeleken met de Eco-modus op de SK500LC-10)



#### Onafhankelijk rijstelsel

Wanneer het onafhankelijke rijstelsel wordt geselecteerd, wordt één hydraulische pomp alleen gebruikt voor het rijden en de andere voor het uitrustingsstuk. Hierdoor kan er soepel en constant worden gereden, zelfs tijdens het zwenken of het bedienen van de giek of het uitrustingsstuk. Met dit systeem is het veilig overbrengen van een grote pijp naar de andere kant van het werktein een peulenschil.



#### Heavy Lift

Grote hydraulische druk (Heavy Lift) betekent meer hefvermogen, bij een kleine zwenkstraal, waardoor zware voorwerpen soepel en stabiel kunnen worden verplaatst.



#### Zwenkprioriteit

Ons exclusieve systeem levert automatisch en direct volledig zwenkvermogen tijdens gecombineerde bewegingen. Overschakelen van modus is niet nodig, zodat werkzaamheden als zijdelings graven en het vullen van sleuven snel uitgevoerd kunnen worden.



# BETROUWBARE, DUURZAME AANDRIJFLIJN

## Aangepaste motorruimte voor machines in de 50-ton klasse

De SK500LC en SK530LC worden veel gebruikt voor grote bouwprojecten en in zware omstandigheden. De onderdelen van de aandrijflijn zijn onder de loep genomen en de duurzaamheid ervan is verbeterd om stabiele prestaties in dergelijke omgevingen te garanderen.



### Hydraulische aandrijving motorkoel-/radiateur-ventilator; onafhankelijke oliekoelventilator

De hydraulische aandrijving optimaliseert de rotatiesnelheid van de koelventilator zodat meer brandstof kan worden bespaard en het geluid wordt beperkt. De onafhankelijke oliekoelventilator stemt de koeling beter af op de temperatuur van de hydraulische olie. De olietemperatuur wordt daardoor optimaal geregeld.



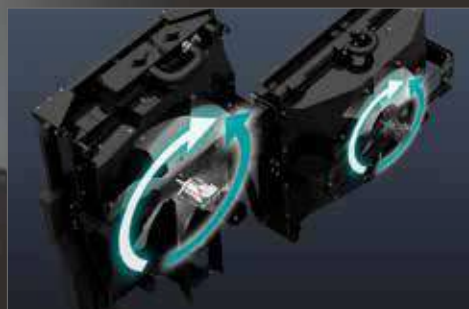
### Automatische spanner V-snaar

De V-snaar is uitgerust met een automatische spanner, zodat hij altijd op spanning wordt gehouden. Dit draagt bij aan de stabiele prestaties.



### Adblue-leidingen voorzien van elektrische warmtekabel

De Adblue-leidingen zijn voorzien van een elektrische warmtekabel om te voorkomen dat de Adblue bevriest in koude gebieden of in de winter.



### Omkeerbare ventilator

Zowel de ventilator van de oliekoeler als van de radiator kan in omgekeerde richting draaien. Met één druk op de knop in de cabine blazen de hydraulisch aangedreven ventilatoren stof naar buiten. De richting wordt na een minuut weer automatisch omgekeerd.

# MEER MULTIFUNCTIONELE MOGELIJKHEDEN

## Uitrustingsstukmodus

De doorstroomsnelheid van de bak, breker, knipschaar en roterende grijper wordt vóór levering afgesteld, zodat er direct kan worden gestart met de werkzaamheden. De instellingen voor andere uitrustingsstukken, zoals de tiltrotator, kunnen gemakkelijk worden toegevoegd of gewijzigd.



## Aanpassing hydraulisch debiet

De verdelingsverhouding van het hydraulisch debiet kan door een onderhoudsmonteur aan de gebruikswensen van de klant worden aangepast.



# ONDERHOUDSVRIENDELIJK



## Treep plank (optie)

De machine kan aan de linkerkant worden uitgerust met een lange treep plank. Dit vergemakkelijkt het controleren en reinigen van de onderdelen van het koelsysteem, zoals de radiator en oliekoeler.



## Motoronderhoud



## 2-delig luchtfilter



## AdBlue-tank

De vuldop van de AdBlue-tank is gemakkelijk toegankelijk.



## Radiator en koelsysteem zijn gemakkelijk bereikbaar

Radiator en koelsysteem.



## Pompruimte met bij elkaar geplaatste filters



## Aftapfilter



## Brandstoffilter en voorfilter





● Klant



● KOBELCO kantoor



● KOBELCO servicemedewerkers



## Monitoringsysteem biedt gemoedsrust

KOMEXS (Kobelco Monitoring Excavator System) stuurt gegevens door via satellietcommunicatie en internet en kan daarom worden gebruikt in gebieden waar andere vormen van communicatie lastig zijn. Als een hydraulische graafmachine is uitgerust met dit systeem, kunnen gegevens over de activiteit van de machine, zoals bedrijfsuren, locatie, brandstofverbruik en onderhoudsstatus, op afstand worden uitgelezen.

## Direct toegang tot bedrijfsstatus

### Locatiegegevens

Zelfs voor locaties waar communicatie lastig is, zijn nauwkeurige locatiegegevens te verkrijgen.



Recentste locatie



Locatiegegevens

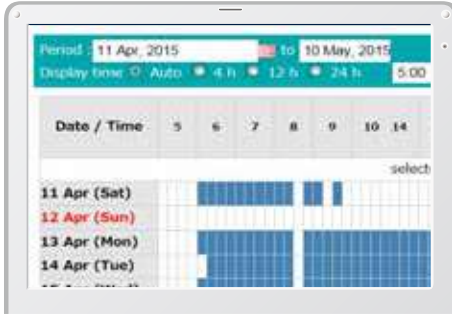
Type of Operation	Working Hrs	Ratio
Total Working Hrs	199 Hrs	100 %
Digging Hrs	72.2 Hrs	43 %
Traveling Hrs	18.3 Hrs	11 %
Idle Hrs	15.9 Hrs	9 %
Opt Alt Hrs	82.5 Hrs	37 %
Crane Mode Hrs	0 Hrs	0 %

Werkgegevens



## Bedrijfsuren

- Een vergelijking van de bedrijfsuren van machines op meerdere locaties laat zien welke locaties drukker en rendabeler zijn.
- De bedrijfsuren kunnen per locatie nauwkeurig worden vastgelegd, bijvoorbeeld om de inzet van huurmachines te bepalen.



Dagelijks verslag

## Gegevens brandstofverbruik

Gegevens over brandstofverbruik en stationair lopen kunnen worden gebruikt voor verbetering van het brandstofverbruik.

Work mode	Working Hrs	Total Fuel Consumption
H mode	2:06	24.5 L
S mode	0:00	0.0 L
E mode	169:19	1489.7 L
<b>TOTAL</b>	<b>171:25</b>	<b>1514.2 L</b>

Brandstofverbruik

## Grafiek van type werkzaamheden

De grafiek laat zien hoe de bedrijfsuren zijn verdeeld over verschillende activiteiten, zoals graven, stationair lopen, rijden en optionele werkzaamheden.



Werkstatus

## Onderhoudsgegevens en waarschuwingen

### Onderhoudsgegevens

- Laat onderhoudsstatus zien van individuele machines voor meerdere locaties.
- De onderhoudsgegevens worden ook doorgestuurd naar servicemedewerkers van KOBELCO voor een efficiëntere planning van periodiek onderhoud.

Model	Serial No.	Hour Meter	Engine Oil
SK135SRLC-3/SK140SRL	YH07-09721	234 Hr	-434
SK135SRLC-3/SK140SRL	YH07-09789	73 Hr	-429
SK210LC-9	YQ13-10454	960 Hr	58
SK210LC-9	YQ13-10481	549 Hr	-498
SK75SR-	YT08-30374		

Onderhoud

### Waarschuwingen

Dit systeem waarschuwt als er een afwijking wordt gesignaleerd, zodat schade waardoor de machine zou kunnen uitvallen wordt voorkomen.

## Waarschuwingeninformatie kan per e-mail worden ontvangen

Waarschuwingeninformatie of onderhoudsmeldingen kunnen per e-mail worden ontvangen, via een computer of mobiele telefoon.



Waarschuwingenberichten kunnen worden ontvangen op een mobiel toestel.

## Dagelijkse/maandelijkse rapporten

Op basis van operationele gegevens die worden gedownload naar een computer kunnen dagelijkse en maandelijkse rapporten worden opgesteld.

## Beveiligingssysteem

### Startalarm

Het systeem kan een alarm laten afgaan als de machine wordt bediend buiten de vastgestelde tijden.

Startalarm - buiten vastgestelde werktijden

### Gebiedsalarm

Het systeem kan ook zo worden ingesteld dat een alarm afgaat als de machine het vastgestelde gebied verlaat.

Gebiedsalarm - buiten vastgesteld gebied

# Technische gegevens

SK500LC

SK500LC-11

SK530LC

SK530LC-11



## Motor

Model	HINO E13CYM
Type	Watergekoelde, 6-cilinder 4-takdieselmotor met directe injectie, intercooler en turbocharger (Stage V-motor)
Aantal cilinders	6
Boring en slag	137 mm x 146 mm
Cilinderinhoud	12,913 l
Nominaal vermogen	300 kW/1.900 min <sup>-1</sup> (ISO 14396: zonder ventilator)
Max. koppel	1.700 N-m/1.400 min <sup>-1</sup> (ISO 14396: zonder ventilator)



## Hydraulisch systeem

Pomp	
Type	Twee pompen met variabele opbrengst + ventilatorpomp + extra pomp + regelpomp
Max. pompopbrengst	2 x 370 l/min 1 x 63,5 l/min, 1 x 62 l/min, 1 x 20 l/min
Instelling ontlastklep	
Giek, graafarm en bak	31,4 MPa
Power Boost	34,3 MPa
Rijcircuit	34,3 MPa
Zwenkcircuit	26,0 MPa
Bedieningscircuit	5,0 MPa
Pomp regelleiding	Tandwielpomp
Hoofdregelefluiters	8 spoelen
Oliekoeler	Luchtkoeling



## Zwenksysteem

Zwenkmotor	Twee zuigermotoren met vaste opbrengst
Rem	Hydraulisch; vergrendelt automatisch als de zwenkhandel in neutraal staat
Parkeerrem	Nat met meerdere schijven
Zwenksnelheid	7,5 min <sup>-1</sup>
Zwenkradius achterzijde	3.800 mm
Zwenkoppel	188 kN-m



## Uitrustingsstukken

Dieplepelbak en combinatie.

Gebruik			Dieplepelbak					
			Normaal graafwerk			Licht werk		Zwaar graafwerk
Bakinhoud	ISO met kop	m <sup>3</sup>	1,4	1,6	1,9	2,1	2,4	3,4
	Afgestroken	m <sup>3</sup>	1,0	1,15	1,4	1,5	1,7	2,9
Breedte opening	Met zijmessen	mm	1.225	1.375	1.670	1.750	1.980	1.990
	Zonder zijmessen	mm	1.100	1.250	1.550	1.620	1.850	1.870
Aantal tanden			4	4	5	5	5	6
Bakgewicht		kg	1.250	1.310	1.510	1.560	1.690	2.340
Combinatie	Korte graafarm van 3,0 m		○	○	○	△	△	×
	Standaard graafarm van 3,45 m		○	○	◎	△	×	×
	Lange graafarm van 4,04 m		○	◎	△	×	×	×
	ME-giek van 6,3 m en graafarm van 2,4 m		×	×	×	×	×	○*

◎ Standaard ○ Aanbevolen △ Alleen laden × Niet aanbevolen

\*ME-graafarm bestemd voor licht graafwerk.



## Rijsysteem

Rijmotoren	Tweetraps zuigermotoren met variabele opbrengst
Rijremmen	Hydraulische rem
Parkeerremmen	Nat met meerdere schijven
Rupsplaten	50 beide zijden
Rijsnelheid	3,2/5,4 km/h
Trekkracht trekbal	415 kN (ISO7464)
Maximale helling	70% {35°}



## Cabine en bediening

Cabine	
De weersbestendige, geluidsonderdrukkende stalen cabine rust op met siliconenolie gevulde dempers en is voorzien van een zware, isolerende vloermat.	
Bediening	
Twee rijhendels en twee rijpedalen	
Twee hendels voor graven en zwenken	
Elektrische, draaiende gashendel	
Geluidsniveau	
Extern	106 dB(A) (2000/14/EC)
Machinist	72 dB(A) (ISO 6396)
Trillingsniveaus	
Hand/arm*	≤ 2,5 m/s <sup>2</sup>
Lichaam*	≤ 0,5 m/s <sup>2</sup>

\*Voor de risicobeoordeling volgens 2002/44/EC, zie ISO/TR 25398: 2006.



## Giek, graafarm en bak

Giekcilinders	170 mm x 1.590 mm
Graafarmcilinder	190 mm x 1.970 mm
Bakcilinder	160 mm x 1.410 mm
ME-bakcilinder	170 mm x 1.429 mm



## Vulcapaciteit en smeringen

Brandstoftank	638 l
Koelsysteem	70 l
Motorolie	58 l
Rijreductie-unit	2 x 15,0 l
Zwenkreductie-unit	2 x 5,0 l
Hydraulische olietank	371 l olieniveau tank
	631 l hydraulisch systeem
DEF/AdBlue-tank	83 l



## Werkbereik

Eenheid: m

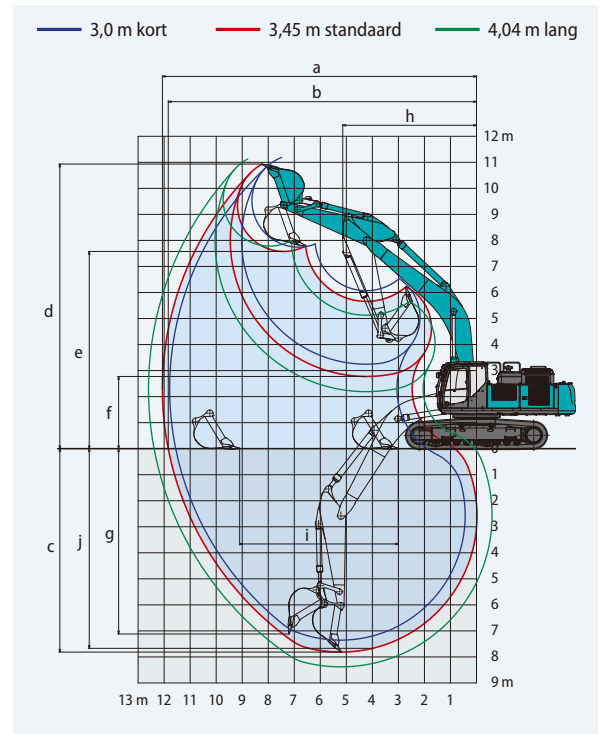
Giek	6,3 m ME		7,0 m		
	Graafarm	2,4 m ME	3,0 m kort	3,45 m standaard	4,04 m lang
a- Max. graafbereik		10,88	11,77	12,07	12,61
b- Max. graafbereik op de grond		10,63	11,54	11,84	12,4
c- Max. graafdiepte		6,48	7,36	7,81	8,4
d- Max. graafhoogte		10,92	11,16	10,93	11,14
e- Max. storthoogte		6,92	7,72	7,58	7,79
f- Min. storthoogte		3,11	3,22	2,77	2,18
g- Max. graafdiepte verticale wand		5,58	6,68	7,12	7,5
h- Min. zwenkradius		4,78	5,28	5,14	5,2
i- Horizontaal graafbereik op de grond		3,59	5,21	6,1	7,07
j- Graafdiepte bij 2,4 m vlakke grond		6,31	7,21	7,67	8,27
Bakinhoud ISO met kop m <sup>3</sup>		3,4	2,1	1,9	1,6

## Graafkracht (ISO 6015)

Eenheid: kN

Lengte graafarm	2,4 m ME	3,0 m kort	3,45 m standaard	4,04 m lang
Graafkracht bak	288/312*	266/291*	267/292*	264/289*
Graafkracht graafarm	247/270*	223/244*	203/222*	181/197*

\*Power Boost ingeschakeld

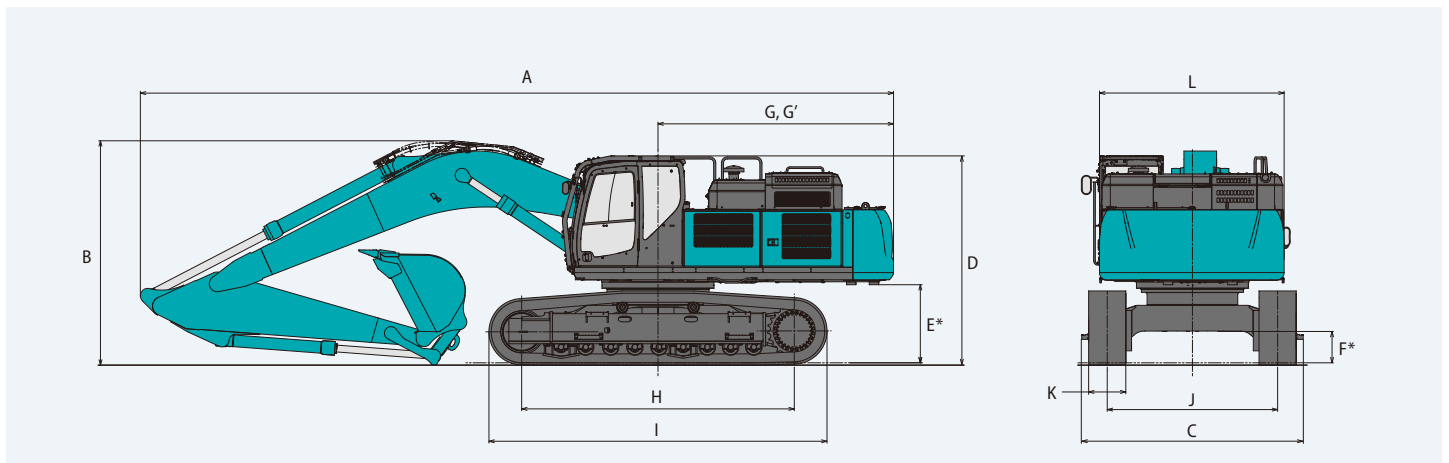


## Afmetingen

Eenheid: mm

Lengte graafarm	2,4 m ME	3,0 m kort	3,45 m standaard	4,04 m lang
A Totale lengte	11.910	12.210	12.160	12.200
B Totale hoogte (tot bovenkant giek)	4.240	3.800	3.620	3.760
C Totale breedte (met treeplank)	3.350 (3.580)			
D Totale hoogte (tot bovenkant cabine)	3.380			
E Bodemvrijheid aan achterzijde*	1.260			
F Bodemvrijheid*	505			
G Zwenkradius achterzijde	3.880	3.800		
G' Afstand hart draaikrans tot achterkant	3.880	3.800		
H Wielafstand	4.400			
I Totale lengte rijwerk	5.460			
J Breedte rijwerk of ketting	2.750			
K Rupsbreedte	600			
L Totale breedte bovenbouw	2.980			

\*Exclusief rupshoogte



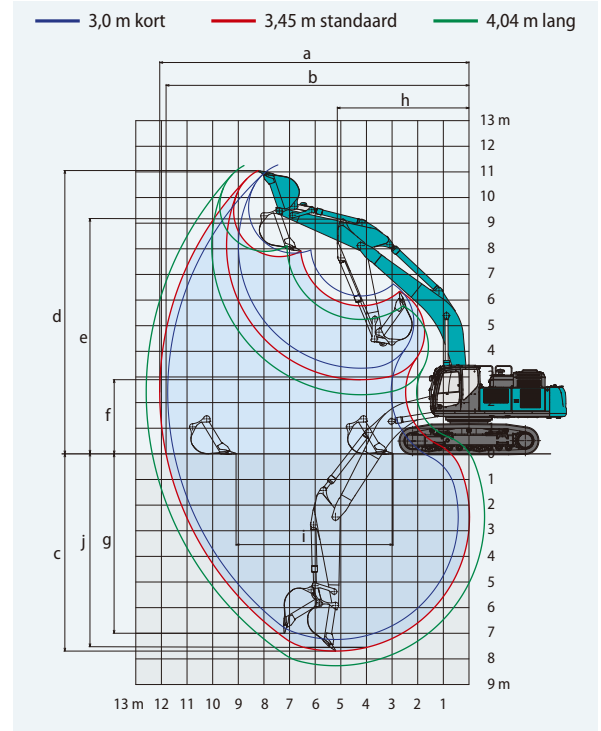
\*Exclusief rupshoogte



## Werkbereik

Eenheid: m

Giek	Graafarm	6,3 m ME		7,0 m	
		2,4 m ME	3,0 m kort	3,45 m standaard	4,04 m lang
a- Max. graafbereik		10,88	11,77	12,07	12,61
b- Max. graafbereik op de grond		10,61	11,51	11,82	12,37
c- Max. graafdiepte		6,36	7,24	7,69	8,28
d- Max. graafhoogte		11,04	11,28	11,05	11,26
e- Max. storthoogte		7,04	7,84	7,7	7,9
f- Min. storthoogte		3,23	3,34	2,89	2,3
g- Max. graafdiepte verticale wand		5,46	6,56	7,0	7,38
h- Min. zwenkradius		4,78	5,28	5,14	5,2
i- Horizontaal graafbereik op de grond		3,6	5,22	6,12	7,09
j- Graafdiepte bij 2,4 m vlakke grond		6,19	7,09	7,55	8,15
Bakinhoud ISO met kop m <sup>3</sup>		3,4	2,1	1,9	1,6



## Graafkracht (ISO 6015)

Eenheid: kN

Lengte graafarm	2,4 m ME	3,0 m kort	3,45 m standaard	4,04 m lang
Graafkracht bak	288/312*	266/291*	267/292*	264/289*
Graafkracht graafarm	247/270*	223/244*	203/222*	181/197*

\*Power Boost ingeschakeld

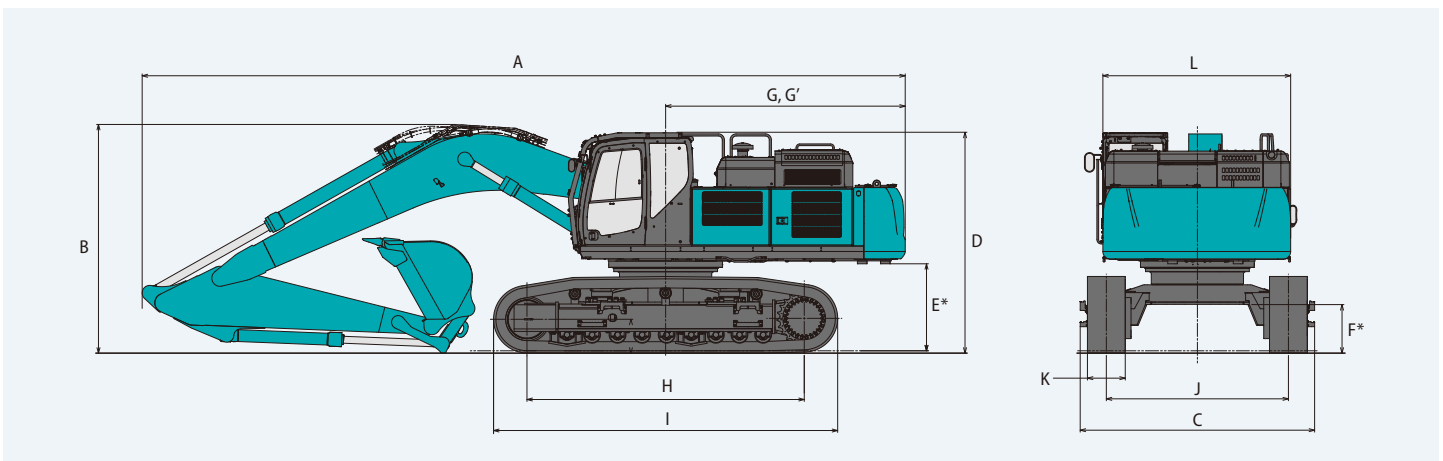


## Afmetingen

Eenheid: mm

Lengte graafarm	2,4 m ME	3,0 m kort	3,45 m standaard	4,04 m lang
A Totale lengte	11.830	12.180	12.110	12.160
B Totale hoogte (tot bovenkant giek)	4.290	3.820	3.630	3.750
C Totale breedte (met treeplank/met VLC ingeschoven)	3.490 (3.720/2.990)			
D Totale hoogte (tot bovenkant cabine)	3.500			
E Bodenvrijheid aan achterzijde*	1.380			
F Bodenvrijheid*	740			
G Zwenkradius achterzijde	3.800			
G' Afstand hart draaikrans tot achterkant	3.800			
H Wielafstand	4.400			
I Totale lengte rijwerk	5.460			
J Breedte rijwerk (met VLC ingeschoven)	2.890 (2.390)			
K Rupsbreedte	600			
L Totale breedte bovenbouw	2.980			

\*Exclusief rupshoogte



\*Exclusief rupshoogte

# Bedrijfgewicht en bodemdruk

## SK500<sub>LC</sub>

SK500LC-11

## SK530<sub>LC</sub>

SK530LC-11

### SK500LC

Bij standaarduitvoering: standaardgiek, graafarm van 3,45 m en bak met een inhoud van 1,9 m<sup>3</sup> ISO met kop.

Uitrusting		2-ribsrupsplaten (gelijke hoogte)		3-ribsrupsplaten (gelijke hoogte)		
		HD		Standaard		
Rupsbreedte	mm	600		800	900	
Totale breedte rijwerk	mm	3.350		3.550	3.650	
Bodemdruk	kPa	87	87	87	67	60
Bedrijfgewicht	kg	50.700	50.900	50.600	52.000	52.500

Bij standaarduitvoering: met ME-giek van 6,3 m, ME-graafarm van 2,4 m, bak met een inhoud van 3,4 m<sup>3</sup> ISO met kop en zwaarder contragewicht.

Uitrusting		2-ribsrupsplaten (gelijke hoogte)		3-ribsrupsplaten (gelijke hoogte)		
		HD		Standaard		
Rupsbreedte	mm	600		800	900	
Totale breedte rijwerk	mm	3.350		3.550	3.650	
Bodemdruk	kPa	90	91	90	69	62
Bedrijfgewicht	kg	52.700	52.800	52.600	54.000	54.500

### SK530LC

Bij standaarduitvoering: standaardgiek, graafarm van 3,45 m en bak met een inhoud van 1,9 m<sup>3</sup> ISO met kop.

Uitrusting		2-ribsrupsplaten (gelijke hoogte)		3-ribsrupsplaten (gelijke hoogte)		
		HD		Standaard		
Rupsbreedte	mm	600		800	900	
Totale breedte rijwerk	mm	3.490 (2.990)		3.690 (3.190)	-	
Bodemdruk	kPa	89	90	89	69	-
Bedrijfgewicht	kg	52.100	52.300	52.100	53.400	-

Bij standaarduitvoering: met ME-giek van 6,3 m, ME-graafarm van 2,4 m, bak met een inhoud van 3,4 m<sup>3</sup> ISO met kop.

Uitrusting		2-ribsrupsplaten (gelijke hoogte)		3-ribsrupsplaten (gelijke hoogte)		
		HD		Standaard		
Rupsbreedte	mm	600		800	900	
Totale breedte rijwerk	mm	3.490 (2.990)		3.690 (3.190)	-	
Bodemdruk	kPa	90	90	90	69	-
Bedrijfgewicht	kg	52.500	52.700	52.500	53.800	-

SK500LC		Giek: 7,0 m Graafarm: 3,45 m Zonder bak Contragewicht: 9.800 kg Rups: 600 mm (Heavy Lift)												
B	A	3,0 m		4,5 m		6,0 m		7,5 m		9,0 m		Bij maximaal bereik		Radius
9,0 m	kg											*10.300	*10.300	7,76 m
7,5 m	kg											*10.080	9.080	8,86 m
6,0 m	kg							*10.640	*10.640	*10.120	8.780	*9.880	7.850	9,59 m
4,5 m	kg			*18.010	*18.010	*13.790	*13.790	*11.720	11.290	*10.600	8.550	*9.970	7.140	10,04 m
3,0 m	kg			*22.740	22.120	*16.080	14.750	*12.980	10.770	*11.270	8.270	*10.320	6.770	10,26 m
1,5 m	kg			*14.790	*14.790	*17.950	13.980	*14.120	10.310	*11.920	8.010	10.630	6.650	10,25 m
GN	kg			*18.080	*18.080	*19.010	13.530	*14.890	10.000	*12.350	7.830	10.900	6.790	10,01 m
-1,5 m	kg	*13.040	*13.040	*25.670	20.470	*19.180	13.370	*15.090	9.860	*12.320	7.760	*11.430	7.230	9,53 m
-3,0 m	kg	*22.230	*22.230	*24.070	20.690	*18.390	13.440	*14.500	9.910			*11.770	8.140	8,76 m
-4,5 m	kg	*28.040	*28.040	*21.070	*21.070	*16.290	13.750	*12.320	10.220			*11.940	10.020	7,62 m

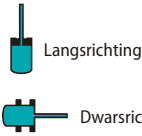
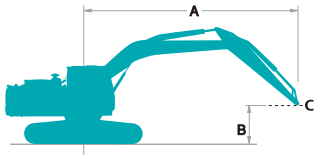
SK500LC		Giek: 7,0 m Graafarm: 3,0 m Zonder bak Contragewicht: 9.800 kg Rups: 600 mm (Heavy Lift)												
B	A	3,0 m		4,5 m		6,0 m		7,5 m		9,0 m		Bij maximaal bereik		Radius
9,0 m	kg											*11.240	*11.240	7,36 m
7,5 m	kg							*10.750	*10.750			*10.880	9.590	8,51 m
6,0 m	kg							*11.280	*11.280	*10.750	8.690	*10.800	8.230	9,27 m
4,5 m	kg			*19.600	*19.600	*14.610	*14.610	*12.300	11.190	*11.100	8.500	*10.870	7.470	9,74 m
3,0 m	kg					*16.810	14.580	*13.480	10.700	*11.680	8.250	*11.030	7.080	9,96 m
1,5 m	kg					*18.480	13.890	*14.500	10.290	*12.230	8.020	11.140	6.980	9,95 m
GN	kg			*13.600	*13.600	*19.260	13.540	*15.120	10.030	*12.520	7.880	11.470	7.150	9,70 m
-1,5 m	kg	*10.220	*10.220	*23.790	20.650	*19.140	13.460	*15.120	9.940	*12.200	7.880	*11.770	7.680	9,20 m
-3,0 m	kg	*22.180	*22.180	*23.240	20.930	*18.020	13.590	*14.180	10.050			*11.920	8.760	8,41 m
-4,5 m	kg	*25.290	*25.290	*19.730	*19.730	*15.340	13.990					*11.700	11.030	7,21 m

SK500LC		Giek: 7,0 m Graafarm: 4,04 m Zonder bak Contragewicht: 9.800 kg Rups: 600 mm (Heavy Lift)																
B	A	1,5 m		3,0 m		4,5 m		6,0 m		7,5 m		9,0 m		10,5 m		Bij maximaal bereik		Radius
9,0 m	kg															*8.740	*8.740	8,47 m
7,5 m	kg											*9.070	8.970			*8.300	8.140	9,48 m
6,0 m	kg											*9.290	8.840			*8.160	7.120	10,17 m
4,5 m	kg									*10.860	*10.860	*9.880	8.570	*9.080	6.630	*8.230	6.520	10,60 m
3,0 m	kg					*20.670	*20.670	*14.950	14.940	*12.200	10.810	*10.640	8.250	*9.740	6.480	*8.490	6.180	10,80 m
1,5 m	kg					*19.900	*19.900	*17.060	14.040	*13.460	10.290	*11.400	7.940	*10.110	6.330	*8.980	6.070	10,79 m
GN	kg			*6.600	*6.600	*19.640	*19.640	*18.450	13.460	*14.420	9.910	*11.980	7.710	10.060	6.220	*9.760	6.160	10,57 m
-1,5 m	kg	*8.680	*8.680	*12.720	*12.720	*24.690	20.170	*18.970	13.190	*14.860	9.700	*12.190	7.590			10.570	6.510	10,11 m
-3,0 m	kg	*14.920	*14.920	*19.840	*19.840	*24.750	20.290	*18.600	13.170	*14.630	9.670	*11.740	7.610			*10.980	7.230	9,39 m
-4,5 m	kg			*29.260	*29.260	*22.390	20.660	*17.100	13.380	*13.310	9.850					*11.280	8.620	8,35 m
-6,0 m	kg					*18.000	*18.000	*13.600	*13.600							*11.220	*11.220	6,81 m

SK500LC		Giek: 6,3 m Graafarm: 2,4 m Zonder bak Contragewicht: 11.200 kg Rups: 600 mm (Heavy Lift)											
B	A	3,0 m		4,5 m		6,0 m		7,5 m		Bij maximaal bereik		Radius	
9,0 m	kg										*14.040	*14.040	5,63 m
7,5 m	kg										*11.950	*11.950	7,07 m
6,0 m	kg					*14.030	*14.030	*13.030	12.460	*11.050	*11.050	7,97 m	
4,5 m	kg					*15.720	*15.720	*13.590	12.150	*10.690	9.990	8,52 m	
3,0 m	kg					*17.670	16.000	*14.490	11.750	*10.720	9.410	8,77 m	
1,5 m	kg					*19.140	15.400	*15.270	11.410	*11.110	9.300	8,76 m	
GN	kg					*19.660	15.110	*15.530	11.230	*11.960	9.660	8,48 m	
-1,5 m	kg			*24.920	23.060	*19.030	15.110	*14.760	11.290	*13.450	10.650	7,90 m	
-3,0 m	kg	*27.770	*27.770	*21.770	*21.770	*16.670	15.420			*13.050	12.850	6,95 m	

**Opmerkingen:**

1. Probeer geen lasten te heffen of vast te houden die het hefvermogen voor de aangegeven hefpuntrijsen en hoogtes overschrijden. Het gewicht van alle accessoires samen moet worden afgetrokken van de bovenvermelde hefvermogens.
2. De hefvermogens gelden voor een machine die op een vlakke, stevige en egale ondergrond staat. De gebruiker moet rekening houden met werkomstandigheden, zoals een zachte of oneffen ondergrond, niet-horizontale omstandigheden, zijwaartse belasting, plotseling stilhouden van lading, gevaarlijke omstandigheden, ervaring van personeel enz.
3. Bovenkant graafarm gedefinieerd als hefpunt.



A - Bereik van zwenkmiddelpunt tot bovenkant graafarm  
 B - Hoogte bovenkant graafarm boven/onder grondniveau  
 C - Hefpunt  
 Instelling ontlastklep: 34,3 MPa

# SK530LC

SK530LC-11

SK530LC		Giek: 7,0 m Graafarm: 3,45 m Zonder bak Contragewicht: 9.800 kg Rups: 600 mm (Heavy Lift)												
B	A	3,0 m		4,5 m		6,0 m		7,5 m		9,0 m		Bij maximaal bereik		Radius
9,0 m	kg											*10.270	*10.270	7,87 m
7,5 m	kg											*10.050	9.600	8,93 m
6,0 m	kg							*10.720	*10.720	*10.140	9.390	*9.880	8.350	9,63 m
4,5 m	kg			*18.400	*18.400	*13.970	*13.970	*11.820	*11.820	*10.650	9.160	*9.990	7.640	10,07 m
3,0 m	kg			*21.440	*21.440	*16.250	15.830	*13.080	11.540	*11.330	8.870	*10.360	7.270	10,27 m
1,5 m	kg			*14.820	*14.820	*18.070	15.070	*14.200	11.090	*11.970	8.620	*10.760	7.180	10,24 m
GN	kg			*18.550	*18.550	*19.060	14.640	*14.930	10.790	*12.370	8.440	*11.090	7.350	9,98 m
-1,5 m	kg	*13.720	*13.720	*25.590	22.330	*19.150	14.490	*15.080	10.660	*12.290	8.390	*11.460	7.860	9,48 m
-3,0 m	kg	*23.050	*23.050	*23.890	22.580	*18.280	14.580	*14.410	10.720			*11.790	8.900	8,69 m
-4,5 m	kg	*27.540	*27.540	*20.750	*20.750	*16.040	14.920	*11.990	11.080			*11.930	11.050	7,51 m

SK530LC		Giek: 7,0 m Graafarm: 3,0 m Zonder bak Contragewicht: 9.800 kg Rups: 600 mm (Heavy Lift)												
B	A	3,0 m		4,5 m		6,0 m		7,5 m		9,0 m		Bij maximaal bereik		Radius
9,0 m	kg											*11.200	*11.200	7,47 m
7,5 m	kg							*10.760	*10.760			*10.870	10.120	8,58 m
6,0 m	kg							*11.350	*11.350	*10.760	9.310	*10.800	8.750	9,32 m
4,5 m	kg			*20.010	*20.010	*14.790	*14.790	*12.390	11.970	*11.140	9.110	*10.880	7.990	9,77 m
3,0 m	kg					*16.970	15.650	*13.570	11.470	*11.730	8.860	*11.040	7.610	9,97 m
1,5 m	kg					*18.580	14.980	*14.570	11.070	*12.270	8.630	*11.270	7.530	9,94 m
GN	kg			*14.280	*14.280	*19.290	14.650	*15.140	10.820	*12.520	8.500	*11.530	7.750	9,67 m
-1,5 m	kg	*11.170	*11.170	*24.790	22.520	*19.090	14.580	*15.080	10.740	*12.130	8.510	*11.780	8.350	9,15 m
-3,0 m	kg	*23.220	*23.220	*23.030	22.830	*17.870	14.740	*14.040	10.880			*11.920	9.570	8,33 m
-4,5 m	kg			*19.340	*19.340	*15.010	*15.010					*11.650	*11.650	7,10 m

SK530LC		Giek: 7,0 m Graafarm: 4,04 m Zonder bak Contragewicht: 9.800 kg Rups: 600 mm (Heavy Lift)																
B	A	1,5 m		3,0 m		4,5 m		6,0 m		7,5 m		9,0 m		10,5 m		Bij maximaal bereik		Radius
9,0 m	kg															*8.690	*8.690	8,57 m
7,5 m	kg											*9.070	*9.070			*8.280	*8.280	9,55 m
6,0 m	kg											*9.330	*9.330			*8.160	7.590	10,21 m
4,5 m	kg							*12.750	*12.750	*10.960	*10.960	*9.940	9.180	*9.270	7.130	*8.240	6.980	10,62 m
3,0 m	kg					*21.020	*21.020	*15.140	*15.140	*12.300	11.580	*10.700	8.850	*9.770	6.980	*8.520	6.660	10,81 m
1,5 m	kg					*19.530	*19.530	*17.200	15.120	*13.550	11.070	*11.450	8.550	*10.130	6.830	*9.030	6.560	10,78 m
GN	kg			*7.070	*7.070	*19.900	*19.900	*18.520	14.560	*14.470	10.690	*12.010	8.320	*10.310	6.720	*9.840	6.690	10,54 m
-1,5 m	kg	*9.180	*9.180	*13.240	*13.240	*25.250	22.020	*18.980	14.310	*14.870	10.490	*12.190	8.200			*10.630	7.090	10,07 m
-3,0 m	kg	*15.440	*15.440	*20.480	*20.480	*24.620	22.160	*18.530	14.300	*14.580	10.480	*11.650	8.250			*11.000	7.900	9,32 m
-4,5 m	kg			*30.180	*30.180	*22.130	*22.130	*16.920	14.540	*13.120	10.680					*11.290	9.480	8,24 m
-6,0 m	kg					*17.510	*17.510	*13.150	*13.150							*11.180	*11.180	6,66 m

SK530LC		Giek: 6,3 m Graafarm: 2,4 m Zonder bak Counterweight: 9.800 kg Rups: 600 mm (Heavy Lift)														
B	A	3,0 m		4,5 m		6,0 m		7,5 m		Bij maximaal bereik				Radius		
9,0 m	kg													*13.790	*13.790	5,77 m
7,5 m	kg													*11.850	*11.850	7,16 m
6,0 m	kg							*14.130	*14.130	*13.040	12.260	*11.000	10.910			8,03 m
4,5 m	kg							*15.870	*15.870	*13.650	11.930	*10.680	9.740			8,55 m
3,0 m	kg							*17.810	15.740	*14.560	11.520	*10.740	9.200			8,78 m
1,5 m	kg							*19.220	15.150	*15.310	11.190	*11.160	9.130			8,74 m
GN	kg							*19.660	14.890	*15.520	11.030	*12.050	9.520			8,44 m
-1,5 m	kg					*24.740	22.940	*18.920	14.910	*14.620	11.110	*13.440	10.570			7,84 m
-3,0 m	kg	*27.280	*27.280	*21.420	*21.420	*16.360	15.260					*12.980	12.910			6,86 m

4. De bovengenoemde hefvermogens voldoen aan de ISO 10567 norm. Ze blijven onder 87% van het hydraulisch hefvermogen of 75% van het kantelmoment. Hefvermogens die gemarkeerd zijn met een asterisk (\*) worden eerder begrensd door het hydraulisch vermogen dan door het kantelmoment.  
 5. De machinist moet volledig bekend zijn met de inhoud van de gebruikers- en onderhoudshandleiding alvorens deze machine te bedienen. De voorschriften voor het veilig bedienen van de uitrusting moeten te allen tijde worden opgevolgd.  
 6. De hefvermogens gelden alleen voor machines in de staat waarin ze werden geproduceerd en uitgerust door KOBELCO CONSTRUCTION MACHINERY CO., LTD.

# Standaard- en optionele uitrusting

● = Std ○ = Opt. - = Niet beschikbaar

Categorie	Omschrijving	SK500LC-11		SK530LC-11	
		Standaard	Mass excavator	Standaard	Mass excavator
CABINE	Cabine (ROPS) (ISO 12117-2:2008)	●	●	●	●
BESCHERMING	Bescherming aan de voorkant (OPG niveau II) (ISO 10262;1998)	○	○	○	○
STOEL	Verwarmde stoel met luchtvering	●	●	●	●
RUPS	3-ribsrupsplaten van 600 mm	●	●	●	●
	2-ribs HD-rupsplaten van 600 mm	○	○	○	○
	3-ribs HD-rupsplaten van 600 mm	○	○	○	○
	Stalen rupsen van 800mm	○	○	○	○
	Stalen rupsen van 900mm	○	○	-	-
GIEK	Standaard HD-giek (7,00 m) met twee ledlampen	●	-	●	-
	Standaard ME-giek (6,30 m) met twee ledlampen	-	●	-	●
GRAAFARM	Standaard HD-graafarm (3,45 m) versterkt met beschermingsplaat	●	-	●	-
	Korte HD-graafarm (3,00 m) versterkt met beschermingsplaat	○	-	○	-
	Halfflange HD-graafarm (4,04 m) versterkt met beschermingsplaat	○	-	○	-
	Standaard ME-graafarm (2,40 m) versterkt met beschermingsplaat	-	●	-	●
LEIDINGEN	Standaard leidingen (geen E&N&B, geen OHK en geen snelwisselleidingen)	-	●	-	●
	N&B-leidingen + OHK + snelwisselleidingen	○	○	○	○
	E&N&B-leidingen + OHK + snelwisselleidingen	●	-	●	-
BEDIENINGSSYSTEEM	Proportionele handbediening (voor N&B-leidingen)	○	○	○	○
	Proportionele handbediening (voor E&N&B-leidingen)	●	-	●	-
CONTRAGEWICHT	Halfzwaar contragewicht (totaal 9.800 kg)	●	-	●	●
	Zwaar contragewicht (totaal 11.200 kg)	-	●	-	-
OVERIG	Led werklichten op de cabine (twee)	○	○	○	○
	Regenkap	○	○	○	○
	Zonnescherm	○	○	○	○
	Extra kettinggeleiders (twee extra per kant)	○	○	○	○
	Rijalarm	○	○	○	○
	Treep plank	○	○	○	○
	Hydraulische olie VG46	○	○	○	○
	Hydraulische olie VG68	○	○	○	○
	RAL-kleur	○	○	○	○
BASISUITRUSTING	Vast onderstel	●	●	-	-
	MVLC (mechanisch variabel onderstel)	-	-	●	●
	TOP-bescherming (OPG niveau II) (ISO 10262; 1998)	●	●	●	●
	Hydraulische olie VG32	●	●	●	●
	Airconditioning	●	●	●	●
	DAB+ radio (FM/AM, AUX, USB, Bluetooth en handsfree bellen)	●	●	●	●
	Kabelboom voor vier werklichten en geel zwaailicht voor cabine	●	●	●	●
	Kabelboom voor lamp in motorruimte	●	●	●	●
	Volledige eagle-eye view (camera achter, rechts en links)	●	●	●	●
	Brandstofpomp	●	●	●	●
	Omkeerbare hydraulisch aangedreven koelventilator	●	●	●	●
	Bescherming onderkant frame	●	●	●	●
	Kettinggeleiders (twee per kant)	●	●	●	●
	Led werklichten (één op bovenwerk)	●	●	●	●
	KOMEXS	●	●	●	●
	Geen bak	●	●	●	●

N.B.: In deze brochure kunnen uitrustingsstukken en opties worden vermeld die niet in uw regio verkrijgbaar zijn. Ook kunnen er foto's in staan van machines met specificaties die afwijken van de machines die worden verkocht in uw regio. Neem contact op met de dichtstbijzijnde KOBELCO-dealer voor informatie over door u gewenste onderdelen. Aangezien wij continu productverbeteringen doorvoeren, kunnen alle ontwerpen en specificaties gewijzigd worden zonder kennisgeving vooraf. Copyright **KOBELCO CONSTRUCTION MACHINERY CO., LTD.** Geen enkel onderdeel van deze brochure mag zonder toestemming op enige wijze worden verveelvuldigd.

## KOBELCO CONSTRUCTION MACHINERY EUROPE B.V.

Veluwezoom 15  
1327 AE Almere  
Nederland  
www.kobelco-europe.com

Richt uw vragen aan: