

CHARGEUSES 524K-II/ 544K-II/624K-II

104–139 kW (140–186 HP nets)



JOHN DEERE





Puissante. Et éprouvée.

Vos travaux de manutention des matériaux exigent davantage d'agilité et d'aptitude ? Il y a pour cela une chargeuse John Deere de série K-II. Construites sur la plate-forme hautement fiable des machines qui les ont précédées, ces machines évoluées possèdent encore plus de caractéristiques inspirées par les clients pour accroître la productivité et l'assiduité au travail. Leur moteur diesel PowerTech™ de Niveau 4 final (FT4) EPA/Phase IV UE leur fournit une cylindrée, une puissance et une aptitude de traction subite fort généreuses. Les vérifications journalières et l'accès pour la maintenance sont encore plus faciles. Et toutes les nouvelles chargeuses de série K-II ont une transmission standard à 5 vitesses, une nouvelle coupure d'embrayage adaptative, et de nouveaux essieux à rétracteurs de freins pour améliorer la productivité tout en fournissant jusqu'à 10 % d'économie de carburant en comparaison des modèles précédents de série K. La série K-II vous en donne plus.



Spécifications de la série K	524K-II	544K-II	624K-II
Puissance maximale nette	104 kW (140 HP)	121 kW (163 HP)	139 kW (186 HP)
Capacité du godet	1,9–3,4 m ³ (2,5–4,5 vg ³)	2,1–4,0 m ³ (2,75–5,25 vg ³)	2,7–4,0 m ³ (3,5–5,25 vg ³)
Barre en Z : Charge de basculement (braquage complet de 40 degrés) sans déformation des pneus, avec godet à goupilles	9168 kg (20 212 lb)	9637 kg (21 246 lb)	12 006 kg (26 469 lb)
Force d'arrachement	9060 kg (19 974 lb)	10 115 kg (22 300 lb)	12 821 kg (28 266 lb)
Masse en opération	12 668 kg (27 928 lb)	13 217 kg (29 138 lb)	15 747 kg (34 717 lb)
Powerllel™ : Charge de basculement (braquage complet de 40 degrés) sans déformation des pneus, avec coupleur	–	7788 kg (17 170 lb)	9312 kg (20 530 lb)
Force d'arrachement	–	8604 kg (18 968 lb)	10 759 kg (23 719 lb)
Masse en opération	–	14 327 kg (31 586 lb)	17 167 kg (37 847 lb)
Porte-outil : Charge de basculement (braquage complet de 40 degrés) sans déformation des pneus, avec coupleur	–	–	10 253 kg (22 605 lb)
Force d'arrachement	–	–	10 978 kg (24 202 lb)
Masse en opération	–	–	16 166 kg (35 640 lb)

Conduite parfaite.

Le temps passe vite quand tout va bien. Et quel opérateur ne serait pas plus productif en bénéficiant du confort du siège à dossier haut et à suspension pneumatique des chargeuses de série K-II ? Le moniteur multifonctionnel évolué affiche l'information de maintenance, d'opération et de diagnostic sur un écran ACL couleur doux pour les yeux. Le vitrage généreusement teinté et la console surbaissée fournissent une vue dégagée du travail devant soi. La cabine spacieuse et silencieuse a amplement d'espace pour les jambes et une ergonomie qui allège la fatigue, incluant des caractéristiques de commodité comme les commandes de chargement qui sont intégrées au siège. Et un module d'interrupteurs scellés (SSM) à démarrage sans clé et commande sans effort par boutons-poussoirs des nombreuses fonctions de la machine. Une productivité accrue sans effort supplémentaire.

Les volets orientables de style automobile fournissent un débit d'air efficace pour désembuer les vitres et assurer votre confort dans la cabine pressurisée.

De qualité supérieure, le fauteuil pneumatique chauffé offert en option se règle de multiples façons pour procurer plus de confort.

Le système de sécurité à démarrage sans clé nécessite un code de passe numérique (si activé). Il aide à prévenir l'utilisation non autorisée de la machine.



Le moniteur couleur ACL multilingue permet d'accéder par boutons-poussoirs à une mine d'informations et de fonctions :

- A. Information générale et vitale**, incluant mode de transmission, rapport, régime moteur, vitesse de marche, niveaux de carburant et de liquide d'échappement diesel (DEF), et température des liquides.
- B. Diagnostic intégré et évolué** avec affichage de vitesse, pression, température et état des interrupteurs en temps réel.
- C. Réglages machine personnalisés** tels que Quick-Shift, Auto sur 1^{re} et contrôle optionnel de suspension permettant d'adapter les caractéristiques de conduite aux conditions et au genre de travail.
- D. Option de système de pesée intégré** calculant la charge de chaque godet pour aider à remplir les camions au maximum.





1. Le compartiment pour glacière et le logement pour boisson fournissent amplement d'espace pour vos choses.

2. L'option de caméra/système de détection par radar ou de caméra arrière vous donne "des yeux derrière la tête", affichant sur l'écran ACL la vue vers l'arrière. Émet aussi un signal audible pour plus de sécurité sur les chantiers achalandés et à l'étroit.

3. Le pavé tactile éclairé du module SSM contrôle le démarrage sans clé et 24 autres fonctions de la machine, permettant à l'opérateur de régler, en restant bien assis, la hauteur de déclenchement et de retour en position de transport de la flèche, et active le retour en position de creusage.



2

3

Contrôlez votre productivité.

La productivité optimale passe par les chargeuses de série K-II. La réserve de couple n'est pas la seule raison de leur rendement impressionnant. La manette à simple levier ou la commande à deux leviers assurent un contrôle doux et presque sans effort. Le système hydraulique de style excavatrice détecte la charge et y adapte le débit pour adoucir les fonctions combinées et accélérer le travail. La transmission PowerShift™ à convertisseur de couple de la chargeuse 524K-II fait appel à la technologie smart shift pour évaluer continuellement la vitesse et les conditions de charge, et régler proportionnellement l'embrayage. Les 544K-II et 624K-II ont une transmission standard à 5 vitesses avec convertisseur de couple bloquant aux vitesses 2-5, pour accroître l'accélération, accélérer les cycles et optimiser la puissance et l'efficacité énergétique durant le transport, la circulation routière et le gravissement des rampes. Il n'existe pas de chargeuse à transmission plus docile.

Le déclenchement à hauteur prédéterminée et le retour en position de transport aident à accélérer la production répétitive. Le pavé tactile des chargeuses 544K-II et 624K-II Powerllel a deux préreglages qui facilitent le travail avec différents outils.

Le système motohydraulique maintient une bonne puissance à la flèche et au godet pour un bon remplissage, même dans la matière mouillée ou durcie.

La direction nerveuse et l'articulation à 80 degrés augmentent la manoeuvrabilité sur les chantiers à l'étroit, pour accélérer les cycles et réduire les virages en trois points.

Le contrôle optionnel de patinage contribue à la productivité en améliorant l'adhérence en terrain glissant ou avec les matières difficiles. Cela réduit aussi l'usure des pneus, la consommation de carburant et la fatigue de l'opérateur.





1. Choisissez la manette à levier unique ou les commandes hydrauliques pilotes à deux leviers. Le sélecteur de la manette F-N-R permet de changer facilement le sens de marche et les vitesses sur la gamme complète. Leur caractéristique novatrice Quick-Shift permet la sélection des vitesses par boutons-poussoirs, un rapport à la fois.
2. Le panneau monté à charnières permet d'accéder rapidement, à hauteur d'homme, aux réservoirs de carburant et de liquide d'échappement diesel (DEF), ce qui facilite le réapprovisionnement.
3. La nouvelle coupure d'embrayage adaptative fournit plus de puissance au système hydraulique, assure un contrôle doux aux régimes moteur rapides et lents, améliore le comportement de la machine en tout genre de terrain, sans intervention de l'opérateur.



Obtenez un relevage parallèle sans égal.

Les chargeuses Powerl1el 544K-II et 624K-II fournissent à la fois la vigoureuse force de creusage et le relevage parallèle. Leur construction novatrice permet aux forces de charge de travailler avec et non contre la flèche, pour optimiser la force d'arrachement, même dans les conditions difficiles. Le couple impressionnant sur toute la gamme de déversement et de renversement permet à ces chargeuses Powerl1el de s'attaquer à une grande variété de travaux de manutention. Et le rendement sur le chantier vous impressionnera encore plus que les caractéristiques techniques John Deere. Peu importe le travail ou la charge, vous découvrirez que le relevage Powerl1el est vraiment sans égal.



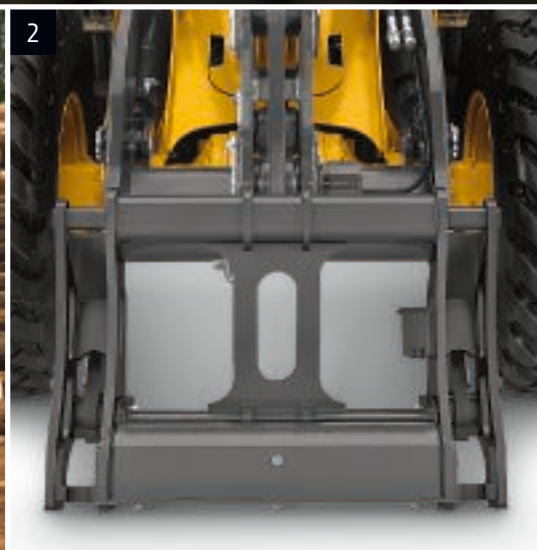
1. Les chargeuses Powerllel 544K-II et 624K-II fournissent une force d'arrachement exceptionnelle à tous les angles et positions du godet pour affronter sans difficulté les travaux durs comme le chargement des grumes.

2. Les coupleurs John Deere Worksite Pro™ augmentent l'adaptabilité et permettent d'interchanger les outils au toucher d'un bouton. Le coupleur Hi-Vis peut accepter une vaste gamme d'outils Deere et d'autres instruments pour accomplir davantage avec la machine.

Le levier coudé est fixé au châssis de la chargeuse par une tringlerie en Y, séparée du tube transversal. Ce levier "flottant" permet aux forces de charge de travailler avec et non contre la flèche, fournissant ainsi une puissante force d'arrachement pour le creusage dur.

Le coupleur Hi-Vis fixe l'instrument près de la machine pour optimiser la stabilité avec les charges lourdes.

Les options d'essieux et de pneus vous permettent d'équiper votre chargeuse Powerllel 544K-II ou 624K-II pour la manutention des matériaux sur une grande variété de terrains.



Conçues pour respecter les délais et atteindre de nouveaux sommets.

Les chargeuses de série K-II regorgent de caractéristiques pour vous aider à accomplir à peu près tous les travaux. Mais si les vôtres sortent de l'ordinaire, nous avons ce qu'il vous faut, avec une grande variété d'options posées en usine ou chez le concessionnaire. Vous pouvez donc équiper votre chargeuse selon vos propres besoins pour maximiser vos efforts et élargir vos horizons. Certaines options n'étant pas disponibles pour toutes les chargeuses, consultez votre concessionnaire pour les détails spécifiques.

1. Grâce au réglage de suspension optionnel, les vérins de relevage agissent à la manière d'amortisseurs, coussinant les chocs pour permettre à ces chargeuses de naviguer plus rapidement en terrain accidenté en retenant mieux leur charge. L'entrée en fonction automatique peut être réglée entre 1,5 et 24 km/h, par crans de 0,5 unité.

2. Le système de pesée intégré vous permet de remplir chaque camion à sa pleine limite autorisée afin d'optimiser la productivité. Disponible avec les modèles à barre en Z et à haute portée.



Les bavolets et les garde-boue avant et arrière complets protègent la machine contre la boue et les débris.

Les rétroviseurs chauffés empêchent la glace et la buée de gêner la vue et de nuire à la productivité.



Des godets tous usages ou d'excavation de 1,9–2,7 m³ (2,5–3,5 vg³) sont offerts en configurations à goupilles ou à coupleur. Ou optez pour les fourches à fourchons de 1,22 ou 1,52 m (48 ou 60 po), selon le modèle.

Les rampes pratiques et les marches autonettoyantes conformes à MSHA fournissent un accès du côté droit à la plate-forme antidérapante pour le nettoyage des vitres.

Le groupe anticorrosion protège les connexions et les composants électriques pour prolonger la durée utile et éviter que la corrosion ne vienne court-circuiter la productivité.

Bâties à la mesure de vos travaux.

La disponibilité passe avant tout. C'est pourquoi nous avons donné aux chargeuses de la série K-II amplement de ressources pour vous aider à réussir. Toutes trois incorporent les caractéristiques traditionnelles de durabilité John Deere, comme le robuste diesel à chemises humides, Quad-Cool et le système électrique à semi-conducteurs. Les joints d'articulation renforcés avec roulements à rouleaux coniques doubles. Et des flèches et des bâtis si robustes que nous les garantissons pour trois ans ou 10 000 heures. À voir comme on les construit, vous choisirez une chargeuse Deere.



L'autoralehti serre les freins et réduit automatiquement le régime du moteur pour aider à conserver le carburant après une période d'inactivité déterminée par l'opérateur. L'arrêt automatique coupe le moteur après une période prolongée d'inactivité.

La protection standard du démarreur limite le cycle de lancement et nécessite un délai de refroidissement entre les tentatives de démarrage.

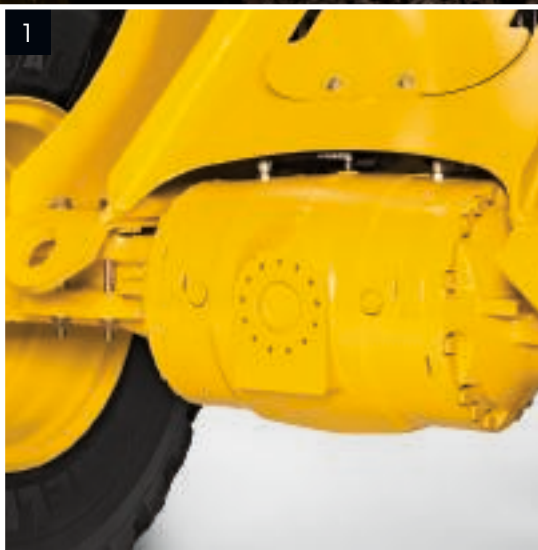
Le ventilateur à entraînement hydraulique ne fonctionne qu'au besoin pour assurer un refroidissement efficace. Cela aide aussi à ménager le carburant précieux.

Le centre de distribution électrique fait appel aux interrupteurs transistorisés et à la technologie des plaquettes de circuit hautement fiables pour éliminer plusieurs tresses de câblage, fusibles, relais et connecteurs. Les connecteurs électriques scellés à tiges en or résistent à la corrosion pour une intégrité supérieure à long terme.

1. Les transmissions finales planétaires sont à montage interne. Les freins à disques humides sont autorégulateurs sur tous les modèles.

2. Le ventilateur programmable optionnel s'inverse automatiquement à intervalles prédéterminés, éjectant les débris du radiateur et des faisceaux des refroidisseurs. Ou choisissez vos propres cycles de nettoyage à l'aide du moniteur.

3. Le système Quad-Cool place le radiateur, le condenseur du climatiseur, le refroidisseur intermédiaire, ainsi que les refroidisseurs hydrauliques, de transmission et d'essieux (standard pour la 624K-II, en option pour les 524K-II et 544K-II), dans une configuration fermée qui les isole de la chaleur du moteur, ce qui améliore l'efficacité et la durabilité.



Ménagez du temps – et votre résultat financier.

Le contrôle des coûts journaliers de propriété et d'utilisation ne devrait pas être hors d'atteinte – et une chargeuse de série K-II le démontre clairement. Les points de service groupés d'un seul côté et placés à hauteur d'homme facilitent et accélèrent la routine journalière. Le système Quad-Cool permet d'accéder librement aux deux côtés des refroidisseurs pour en faciliter le nettoyage. Les intervalles de service prolongés vous permettent de rester plus longtemps au travail. Et comme l'absence de maintenance est supérieure à une maintenance réduite, les courroies standard à rattrapage de jeu et les freins à disques en bain d'huile ont rarement, sinon jamais besoin d'attention. La série K-II offre tellement plus pour minimiser l'entretien. Les coûts de propriété et d'opération vous émerveilleront.

1. Les filtres verticaux vissés permettent le remplacement rapide, sans gâchis. Les intervalles de vidange aux 500, 2000 et 4000 heures pour le moteur, la transmission et le circuit hydraulique aident à réduire les coûts d'opération.
2. En cas d'anomalie, le moniteur ACL à navigation facile fournit des messages diagnostiques et peut même offrir des solutions pour remédier rapidement au problème.
3. Codés en couleur, les ports diagnostiques et d'échantillonnage des liquides aident à dépister plus rapidement les problèmes. La construction non invasive aide à prévenir l'entrée des contaminants.
4. Les jauges visuelles pratiques et faciles à lire et les réservoirs translucides permettent de vérifier à vue le niveau des liquides de transmission, du système hydraulique, du système de refroidissement et du lave-glace.
5. L'interrupteur électrique principal verrouillable, le disjoncteur de circuit de cabine, et les bornes de démarrage à distance sont dans un compartiment sous la marche de droite pour un accès facile à hauteur d'homme.





Les perforations de 3 mm (0,12 po) servent de filtre primaire prévenant l'entrée de la plupart des débris. Contrairement aux refroidisseurs superposés, les faisceaux Quad-Cool résistent au colmatage et sont accessibles des deux côtés pour un nettoyage rapide et facile.

Tous les points de service journalier, incluant le carburant, sont groupés du côté gauche pour accès rapide, à hauteur d'homme.

Le graissage est moins salissant grâce aux groupes de graissage centralisés donnant accès facile aux raccords malcommodes. Le tableau de lubrification et de maintenance périodique permet de s'assurer que rien n'a été oublié.

John Deere WorkSight™ est une suite exclusive de solutions de télématique qui augmentent le temps de disponibilité tout en abaissant les coûts d'exploitation. Au cœur de cette technologie, le contrôle machine JDLink™ Ultimate fournit des données d'utilisation en temps réel et des alertes pour vous aider à maximiser la productivité et l'efficacité tout en minimisant le temps d'arrêt. La capacité diagnostique à distance permet à votre concessionnaire de lire les codes, d'enregistrer les données de performance, et même d'effectuer une mise à jour logicielle sans avoir à se rendre sur votre chantier.

Axée sur John Deere WorkSight, la Disponibilité Ultime est une solution de soutien personnalisable offerte en exclusivité par votre concessionnaire John Deere. Cette offre flexible maximise la disponibilité de l'équipement grâce aux caractéristiques standard de John Deere WorkSight qui peuvent aider à prévenir les pannes futures et à accélérer les réparations, le cas échéant. En plus des caractéristiques de base de John Deere WorkSight, nos concessionnaires travailleront avec vous pour créer un groupe de disponibilité répondant aux besoins spécifiques de votre machine, votre parc, votre projet ou votre entreprise, incluant les accords de maintenance et de réparation personnalisés, de disponibilité des pièces sur place, les garanties prolongées, l'échantillonnage des liquides, les garanties de temps de réponse, et plus encore.



524K-II

Moteur		
Fabricant et modèle	524K-II à BARRE EN Z / À HAUTE PORTÉE	
Fabricant et modèle	John Deere PowerTech™ PVS 6068	John Deere PowerTech™ E 6068H
Normes antipollution hors-route	Niveau 4 final EPA/Phase IV UE	Niveau 3 EPA/Phase IIIA UE
Cylindres	6	6
Soupapes par cylindre	4	2
Cylindrée	6,8 L (414 po³)	6,8 L (414 po³)
Puissance nette maximale (ISO 9249)	104 kW (140 HP) à 1900 tr/mn	106 kW (142 HP) à 1900 tr/mn
Couple net maximum (ISO 9249)	640 Nm (472 pi-lb) à 1100 tr/mn	644 Nm (475 pi-lb) à 1300 tr/mn
Élévation nette de couple	66 %	43 %
Système d'alimentation (commande électronique)	Galerie commune à haute pression	Galerie commune à haute pression
Lubrification	Filtre vissé à plein débit et refroidisseur intégré	Filtre vissé à plein débit et refroidisseur intégré
Aspiration	Turbocompression et refroidissement d'air de suralimentation	Turbocompression et refroidissement d'air de suralimentation
Épurateur d'air	Sous le capot, sec à deux éléments filtrants, indicateur de colmatage dans la cabine pour le service	
Refroidissement		
Entraînement de ventilateur	Entraînement hydraulique, contrôle proportionnel, en arrière des refroidisseurs	
Système électrique		
Système électrique	24 volts avec alternateur de 100 ampères (130 ampères en option)	24 volts avec alternateur de 80 ampères (100 ampères en option)
Batteries (2 – 12 volts)	950 CCA (chacune)	950 CCA (chacune)
Système de transmission		
Type	PowerShift™ à arbre de renvoi	
Convertisseur de couple	Monophasé, un étage	
Contrôle de sélection	Adaptatif à modulation électronique, asservi à la charge et à la vitesse	
Interface	Sélecteur de rapports et F-N-R sur manette ou colonne de direction ; bouton de rétrogradation forcée sur levier hydraulique	
Modes de sélection	Auto/manuel, (1 ^{er} – D ou 2 ^e – D) ; bouton de sélection rapide Quick-Shift à 2 modes : rétrogradation ou rétrogradation/progression ; et coupure d'embrayage adaptative	
Vitesse max. d'avancement (avec pneus 20,5 R 25)	<i>Avant</i>	<i>Arrière</i>
Gamme 1	5,5 km/h (3,4 mi/h)	5,8 km/h (3,6 mi/h)
Gamme 2	11,7 km/h (7,3 mi/h)	12,3 km/h (7,6 mi/h)
Gamme 3	17,9 km/h (11,1 mi/h)	27,6 km/h (17,1 mi/h)
Gamme 4	25,8 km/h (16,0 mi/h)	–
Gamme 5	38,5 km/h (23,9 mi/h)	–
Essieux/Freins		
Transmissions finales	Planétaires pour service dur, montage interne	
Différentiels	Verrouillage hydraulique avant, conventionnel arrière – standard ; verrouillage jumelé avant et arrière – en option	
Oscillation de l'essieu arrière, de butée à butée (avec pneus 20,5 R 25)	24 degrés (12 degrés dans chaque direction)	
Freins de service (conformes à ISO 3450)	À commande hydraulique, montage interne sur arbre planétaire, refroidis à l'huile, autorégulateurs, monodisque	
Freins de stationnement (conformes à ISO 3450)	À multiples disques scellés, montage sur arbre de transmission, à engagement automatique par ressort et dégagement hydraulique	
Pneus/Roues (voir page 20 pour les modifications aux poids en fonction des pneus)		
	<i>Largeur de semelle</i>	<i>Largeur sur pneus</i>
Michelin 20,5 R 25, 1 Star L-3	1950 mm (76,8 po)	2546 mm (100,2 po)
Données de service		
Capacités de remplissage	FT4 EPA/Phase IV UE	Niveau 3 EPA/Phase IIIA UE
Réservoir de carburant (avec bouchon verrouillable)	220 L (58 gal.)	220 L (58 gal.)
Système de refroidissement	23,5 L (24,8 ptes)	22,5 L (23,8 ptes)
Liquide d'échappement diesel (DEF)	19 L (20 ptes)	–
Huile moteur avec filtre vertical vissé	19,5 L (20,6 ptes)	19 L (20 ptes)
Réservoir de liquide de transmission avec filtre vertical	21,5 L (22,7 ptes)	21,5 L (22,7 ptes)
Huile d'essieu (avant et arrière, chacun)	18 L (19 ptes)	18 L (19 ptes)
Réservoir hydraulique et filtre	118,7 L (31,35 gal.)	92 L (24,3 gal.)
Liquide de frein de stationnement (disque humide)	0,3 L (10 oz)	0,3 L (10 oz)
Direction/Système hydraulique		
Pompe (chargeuse et direction)	Pompe à piston axial, cylindrée variable ; système à compensation de pression à centre fermé	
Débit nominal maximal à 6895 kPa (1000 lb/po²) et 2350 tr/mn	165 L/mn (44 gal./mn)	
Pression de détente (chargeuse et direction)	24 994 kPa (3625 lb/po²)	
Commandes de la chargeuse	Distributeur à 2 fonctions avec levier ou boutons-poussoirs; mise en/hors fonction hydraulique ; distributeur optionnel pour 3 ^e et 4 ^e fonctions avec levier auxiliaire	
Direction (conforme à ISO 5010)	Levier de sélection à torsion sur colonne de direction ; bouton Quick-Shift sur levier hydraulique	
Type	Servodirection entièrement hydraulique	
Angle d'articulation	Arc de 80 degrés (40 degrés dans chaque direction)	
Cercle de braquage (à la ligne centrale du pneu extérieur)	5,0 m (16 pi 5 po)	

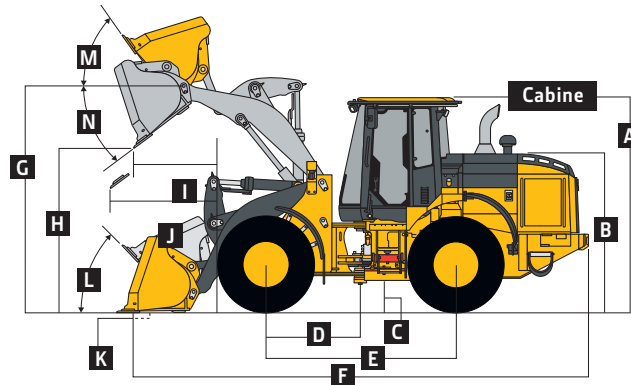
524K-II

Direction/Système hydraulique (suite)

524K-II À BARRE EN Z / À HAUTE PORTÉE

Durée des cycles hydrauliques	Niveau 4 final EPA/Phase IV UE	Niveau 3 EPA/Phase IIIA UE
Levage	5,7 secondes	6,1 secondes
Déversement	1,3 seconde	1,4 seconde
Abaissement (libre)	3,0 secondes	3,0 secondes
Total	10,0 secondes	10,5 secondes

Dimensions et spécifications avec godet à goupilles

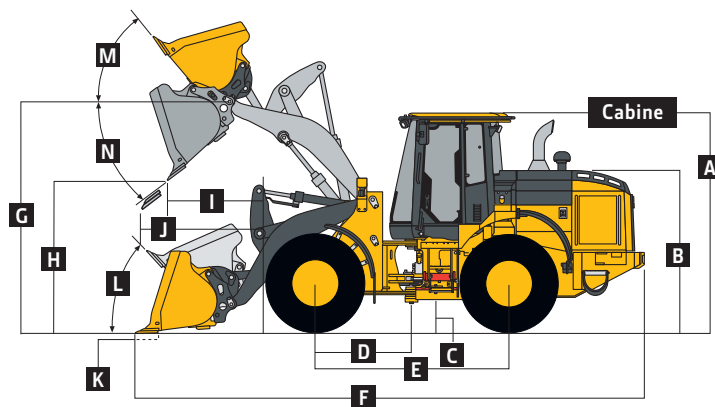


CHARGEUSES 524K-II À BARRE EN Z ET À HAUTE PORTÉE AVEC GODET À GOUPILLES

	Barre en Z	Haute portée
Dimensions avec godet de	2,1 m ³ (2,75 vg ³) tous usages à bord boulonné	2,1 m ³ (2,75 vg ³) tous usages à bord boulonné
A Hauteur au sommet de la cabine	3,25 m (10 pi 8 po)	3,25 m (10 pi 8 po)
B Hauteur du capot	2,375 m (7 pi 9 po)	2,375 m (7 pi 9 po)
C Garde au sol	0,40 m (15,7 po)	0,40 m (15,7 po)
D Longueur de la ligne centrale à l'essieu avant	1,45 m (4 pi 9 po)	1,45 m (4 pi 9 po)
E Empattement	2,93 m (9 pi 7 po)	2,93 m (9 pi 7 po)
F Longueur hors tout, godet au sol	7,34 m (24 pi 1 po)	7,67 m (25 pi 2 po)
G Hauteur à l'axe d'articulation, levage maximum	3,77 m (12 pi 5 po)	4,12 m (13 pi 6 po)
H Dégagement au déversement, à 45 degrés, hauteur max.	2,77 m (9 pi 1 po)	3,12 m (10 pi 3 po)
I Portée, déversement à 45 degrés, hauteur max.	0,98 m (3 pi 2 po)	0,99 m (3 pi 3 po)
J Portée, déversement à 45 degrés, dégagement de 2,13 m (7 pi 0 po)	1,44 m (4 pi 9 po)	1,73 m (5 pi 8 po)
K Profondeur maximum de creusage	97 mm (3,8 po)	222 mm (8,7 po)
L Recul maximum à ras du sol	41 degrés	41 degrés
M Recul maximum, levage maximum de la flèche	55 degrés	50 degrés
N Angle max. de déversement, levage maximum	51 degrés	47 degrés
Cercle de dégagement, godet en position de transport	11,60 m (38 pi 1 po)	11,90 m (39 pi 1 po)
Spécifications avec godet		
Capacité à refus	2,1 m ³ (2,75 vg ³)	2,1 m ³ (2,75 vg ³)
Capacité à ras	1,7 m ³ (2,27 vg ³)	1,7 m ³ (2,27 vg ³)
Poids du godet avec bord boulonné	1013 kg (2233 lb)	1013 kg (2233 lb)
Largeur du godet	2,54 m (8 pi 4 po)	2,54 m (8 pi 4 po)
Force d'arrachement	9060 kg (19 974 lb)	8371 kg (18 455 lb)
Charge de basculement, chargement en ligne, sans déformation des pneus	10 540 kg (23 237 lb)	9071 kg (19 998 lb)
Charge de basculement, chargement en ligne, avec déformation des pneus	10 014 kg (22 077 lb)	8664 kg (19 101 lb)
Charge de basculement, braquage complet de 40 degrés, sans déformation des pneus	9168 kg (20 212 lb)	7862 kg (17 333 lb)
Charge de basculement, braquage complet de 40 degrés, avec déformation des pneus	8496 kg (18 730 lb)	7335 kg (16 171 lb)
Charge nominale en opération, 50 % de la charge de basculement en braquage complet, sans déformation des pneus, (conforme à ISO 14397-1)*	4584 kg (10 106 lb)	3931 kg (8666 lb)
Charge nominale en opération, 50 % de la charge de basculement en braquage complet, avec déformation des pneus, (conforme à ISO 14397-1)*	4248 kg (9365 lb)	3667 kg (8084 lb)
Poids en ordre de marche	12 668 kg (27 928 lb)	12 877 kg (28 389 lb)

Les données d'exploitation de la chargeuse sont basées sur une machine avec tringlerie identifiée et équipement standard, moteur PowerTech PVS 6068 (Niveau 4 final EPA/Phase IV UE), cabine ROPS, pare-chocs arrière/contrepoids moulé, protection de châssis latéral de transmission, pneus standard et plein réservoir de carburant, et ayant à bord un opérateur de 79 kg (175 lb). Ces données seront modifiées par toutes variations au niveau des pneus, de l'alourdissement et des outils.

*La charge nominale en opération est basée uniquement sur les outils Deere.

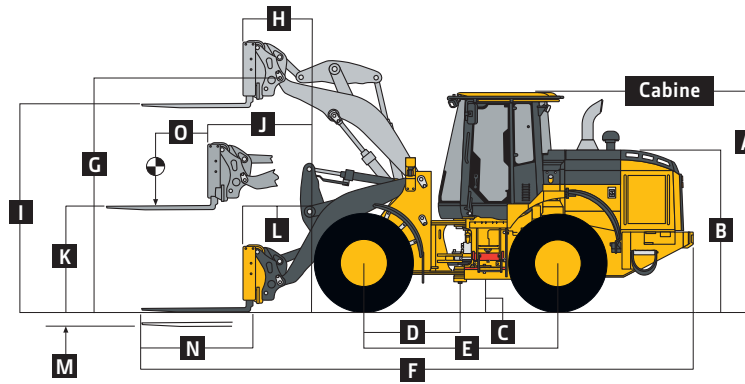


CHARGEUSES 524K-II À BARRE EN Z ET À HAUTE PORTÉE AVEC COUPLEUR RAPIDE ET GODET À CROCHETS

	Barre en Z	Barre en Z	Haute portée	Haute portée
	2,1 m ³ (2,75 vg ³) tous usages à bord boulonné	3,1 m ³ (4,0 vg ³) pour matériaux légers, à bord boulonné	2,1 m ³ (2,75 vg ³) tous usages à bord boulonné	3,1 m ³ (4,0 vg ³) pour matériaux légers, à bord boulonné
Dimensions avec godet de				
A Hauteur au sommet de la cabine	3,25 m (10 pi 8 po)	3,25 m (10 pi 8 po)	3,25 m (10 pi 8 po)	3,25 m (10 pi 8 po)
B Hauteur du capot	2,375 m (7 pi 9 po)	2,375 m (7 pi 9 po)	2,375 m (7 pi 9 po)	2,375 m (7 pi 9 po)
C Garde au sol	0,40 m (15,7 po)	0,40 m (15,7 po)	0,40 m (15,7 po)	0,40 m (15,7 po)
D Longueur de la ligne centrale à l'essieu avant	1,45 m (4 pi 9 po)	1,45 m (4 pi 9 po)	1,45 m (4 pi 9 po)	1,45 m (4 pi 9 po)
E Empattement	2,93 m (9 pi 7 po)	2,93 m (9 pi 7 po)	2,93 m (9 pi 7 po)	2,93 m (9 pi 7 po)
F Longueur hors tout, godet au sol	7,57 m (24 pi 10 po)	7,73 m (24 pi 6 po)	7,90 m (25 pi 11 po)	8,05 m (25 pi 7 po)
G Hauteur à l'axe d'articulation, levage maximum	3,77 m (12 pi 5 po)	3,77 m (12 pi 5 po)	4,12 m (13 pi 6 po)	4,12 m (13 pi 6 po)
H Dégagement au déversement, à 45 degrés, hauteur max.	2,61 m (8 pi 7 po)	2,50 m (8 pi 2 po)	2,96 m (9 pi 8 po)	2,80 m (9 pi 2 po)
I Portée, déversement à 45 degrés, hauteur max.	1,10 m (3 pi 7 po)	1,11 m (3 pi 8 po)	1,11 m (3 pi 8 po)	1,13 m (3 pi 8 po)
J Portée, déversement à 45 degrés, dégagement de 2,13 m (7 pi 0 po)	1,47 m (4 pi 10 po)	1,40 m (4 pi 7 po)	1,77 m (5 pi 10 po)	1,71 m (5 pi 7 po)
K Profondeur maximum de creusement	146 mm (5,7 po)	225 mm (8,8 po)	226 mm (10,3 po)	307 mm (12,08 po)
L Recul maximum à ras du sol	40 degrés	41 degrés	45 degrés	41 degrés
M Recul maximum, levage maximum de la flèche	54 degrés	55 degrés	48 degrés	48 degrés
N Angle max. de déversement, levage maximum	48 degrés	51 degrés	48 degrés	47 degrés
Circle de dégagement, godet en position de transport	11,77 m (38 pi 7 po)	12,13 m (39 pi 9 po)	12,08 m (39 pi 8 po)	12,47 m (40 pi 11 po)
Spécifications avec godet				
Capacité à refus	2,1 m ³ (2,75 vg ³)	3,1 m ³ (4,0 vg ³)	2,1 m ³ (2,75 vg ³)	3,1 m ³ (4,0 vg ³)
Capacité à ras	1,7 m ³ (2,27 vg ³)	2,59 m ³ (3,4 vg ³)	1,7 m ³ (2,27 vg ³)	2,59 m ³ (3,4 vg ³)
Poids du godet avec bord boulonné	1421 kg (3133 lb)	1693 kg (3732 lb)	1421 kg (3133 lb)	1693 kg (3732 lb)
Largeur du godet	2,54 m (8 pi 4 po)	2,89 m (9 pi 6 po)	2,54 m (8 pi 4 po)	2,89 m (9 pi 6 po)
Force d'arrachement	7446 kg (16 415 lb)	6708 kg (14 789 lb)	6861 kg (15 126 lb)	6219 kg (13 710 lb)
Charge de basculement, chargement en ligne, sans déformation des pneus	9281 kg (20 461 lb)	8838 kg (19 484 lb)	8000 kg (17 637 lb)	7582 kg (16 715 lb)
Charge de basculement, chargement en ligne, avec déformation des pneus	8823 kg (19 451 lb)	8382 kg (18 479 lb)	7635 kg (16 832 lb)	7221 kg (15 919 lb)
Charge de basculement, braquage complet de 40 degrés, sans déformation des pneus	8020 kg (17 681 lb)	7597 kg (16 748 lb)	6880 kg (15 168 lb)	6480 kg (14 286 lb)
Charge de basculement, braquage complet de 40 degrés, avec déformation des pneus	7434 kg (16 389 lb)	7014 kg (15 463 lb)	6408 kg (14 127 lb)	6006 kg (13 241 lb)
Charge nominale en opération, 50 % de la charge de basculement en braquage complet, sans déformation des pneus, (conforme à ISO 14397-1)*	4010 kg (8840 lb)	3798 kg (8373 lb)	3440 kg (7583 lb)	3240 kg (7143 lb)
Charge nominale en opération, 50 % de la charge de basculement en braquage complet, avec déformation des pneus, (conforme à ISO 14397-1)*	3717 kg (8195 lb)	3507 kg (7732 lb)	3204 kg (7064 lb)	3003 kg (6620 lb)
Poids en ordre de marche	13 077 kg (28 830 lb)	13 349 kg (29 429 lb)	13 286 kg (29 291 lb)	13 557 kg (29 888 lb)

Les données d'exploitation de la chargeuse sont basées sur une machine avec tringlerie identifiée et équipement standard, moteur PowerTech PVS 6068 (Niveau 4 final EPA/Phase IV UE), cabine ROPS, pare-chocs arrière/contreponds moulé, protection de châssis latéral de transmission, protecteurs inférieurs, pneus standard et plein réservoir de carburant, et ayant à bord un opérateur de 79 kg (175 lb). Ces données seront modifiées par toutes variations au niveau des pneus, de l'alourdissement et des outils.

*La charge nominale en opération est basée uniquement sur les outils Deere.



CHARGEUSES 524K-II À BARRE EN Z ET À HAUTE PORTÉE AVEC COUPLEUR RAPIDE ET FOURCHE DE CONSTRUCTION À CROCHETS

	Barre en Z	Barre en Z	Haute portée	Haute portée
Dimensions avec fourche à fourchons de	1,22 m (48 po)	1,52 m (60 po)	1,22 m (48 po)	1,52 m (60 po)
A Hauteur au sommet de la cabine	3,25 m (10 pi 8 po)	3,25 m (10 pi 8 po)	3,25 m (10 pi 8 po)	3,25 m (10 pi 8 po)
B Hauteur du capot	2,30 m (7 pi 7 po)	2,30 m (7 pi 7 po)	2,30 m (7 pi 7 po)	2,30 m (7 pi 7 po)
C Garde au sol	0,40 m (15,7 po)	0,40 m (15,7 po)	0,40 m (15,7 po)	0,40 m (15,7 po)
D Longueur de la ligne centrale à l'essieu avant	1,45 m (4 pi 9 po)	1,45 m (4 pi 9 po)	1,45 m (4 pi 9 po)	1,45 m (4 pi 9 po)
E Empattement	2,93 m (9 pi 7 po)	2,93 m (9 pi 7 po)	2,93 m (9 pi 7 po)	2,93 m (9 pi 7 po)
F Longueur hors tout, fourche au sol	7,88 m (25 pi 10 po)	8,18 m (26 pi 10 po)	8,21 m (26 pi 11 po)	8,51 m (27 pi 11 po)
G Hauteur à l'axe d'articulation, levage maximum	3,77 m (12 pi 5 po)	3,77 m (12 pi 5 po)	4,12 m (13 pi 6 po)	4,12 m (13 pi 6 po)
H Portée, levage maximum	0,80 m (31,3 po)	0,80 m (31,3 po)	0,81 m (31,9 po)	0,81 m (31,9 po)
I Hauteur de fourche, levage maximum	3,55 m (11 pi 8 po)	3,55 m (11 pi 8 po)	3,90 m (12 pi 9 po)	3,90 m (12 pi 9 po)
J Portée maximum, fourche à niveau	1,54 m (5 pi 1 po)	1,54 m (5 pi 1 po)	1,80 m (5 pi 11 po)	1,80 m (5 pi 11 po)
K Hauteur de fourche, portée maximale	1,72 m (5 pi 8 po)	1,72 m (5 pi 8 po)	1,72 m (5 pi 8 po)	1,72 m (5 pi 8 po)
L Portée au niveau du sol	0,94 m (3 pi 1 po)	0,94 m (3 pi 1 po)	1,27 m (4 pi 2 po)	1,27 m (4 pi 2 po)
M Profondeur sous le niveau du sol	16 mm (0,6 po)	16 mm (0,6 po)	95 mm (3,7 po)	95 mm (3,7 po)
N Longueur des fourchons	1,22 m (48 po)	1,52 m (60 po)	1,22 m (48 po)	1,52 m (60 po)
O Position de charge à 50 % de la longueur des fourchons	0,61 m (24 po)	0,76 m (30 po)	0,61 m (24 po)	0,76 m (30 po)
Spécifications avec fourche				
Charge de basculement, chargement en ligne, sans déformation des pneus	7256 kg (15 997 lb)	6849 kg (15 099 lb)	6574 kg (14 493 lb)	6227 kg (13 728 lb)
Charge de basculement, chargement en ligne, avec déformation des pneus	7068 kg (15 582 lb)	6681 kg (14 729 lb)	6414 kg (14 140 lb)	6081 kg (13 406 lb)
Charge de basculement, braquage complet de 40 degrés, sans déformation des pneus	6303 kg (13 896 lb)	5943 kg (13 102 lb)	5690 kg (12 544 lb)	5383 kg (11 867 lb)
Charge de basculement, braquage complet de 40 degrés, avec déformation des pneus	6054 kg (13 347 lb)	5718 kg (12 606 lb)	5472 kg (12 064 lb)	5175 kg (11 409 lb)
Charge nominale en opération, 50 % de la charge de basculement en braquage complet, avec déformation des pneus, (conforme à ISO 14397-1 et SAE J1197)*	3027 kg (6673 lb)	2859 kg (6303 lb)	2736 kg (6032 lb)	2587 kg (5703 lb)
Charge nominale en opération, terrain accidenté à 60 % de la charge de basculement en braquage complet, avec déformation des pneus, EN474-3)*	3632 kg (8007 lb)	3431 kg (7564 lb)	3283 kg (7238 lb)	3105 kg (6845 lb)
Charge nominale en opération, sol ferme et à niveau à 80 % de la charge de basculement en braquage complet, avec déformation des pneus, (conforme à EN474-3)*	4843 kg (10 677 lb)	4574 kg (10 084 lb)	4378 kg (9652 lb)	4140 kg (9127 lb)
Poids en ordre de marche	12 710 kg (28 021 lb)	12 753 kg (28 115 lb)	12 918 kg (28 479 lb)	12 961 kg (28 574 lb)

Les données d'exploitation de la chargeuse sont basées sur une machine avec tringlerie identifiée et équipement standard, moteur PowerTech PVS 6068 (Niveau 4 final EPA/Phase IV UE), cabine ROPS, pare-chocs arrière/contrepoids moulé, protection de châssis latéral de transmission, protecteurs inférieurs, pneus standard et plein réservoir de carburant, et ayant à bord un opérateur de 79 kg (175 lb). Ces données seront modifiées par toutes variations au niveau des pneus, de l'alourdissement et des outils.

*La charge nominale en opération est basée uniquement sur les outils Deere.

Modifications aux poids en ordre de marche et aux charges de basculement avec godets

524K-II À BARRE EN Z / À HAUTE PORTÉE

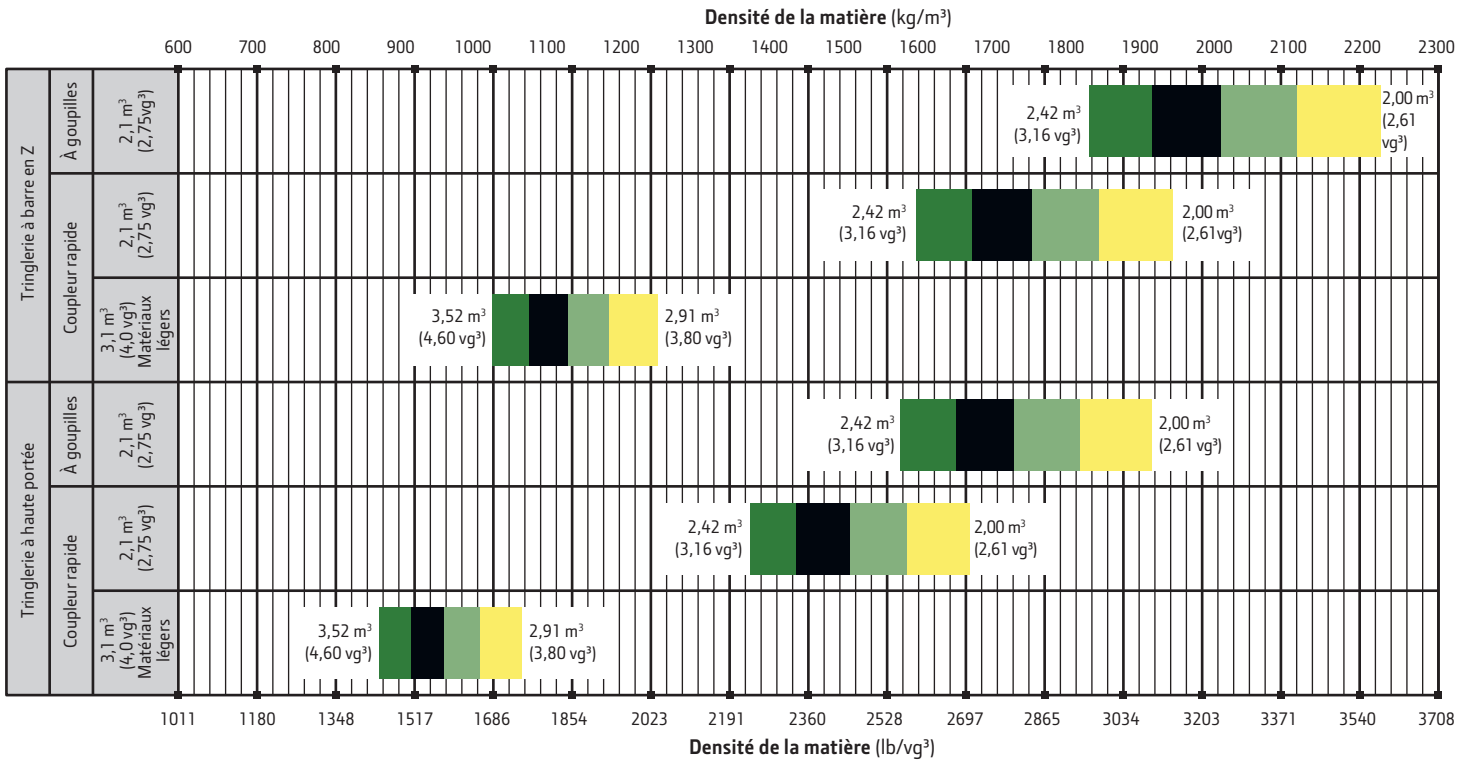
Les modifications apportées aux poids en ordre de marche et aux charges de basculement sont basées sur une machine à barre en Z avec godet tous usages à goupilles de 2,1 m³ (2,75 vg³) à bord de coupe boulonné, cabine ROPS, pare-chocs arrière/contrepoids moulé, protection de châssis latéral de transmission, protecteurs inférieurs, pneus standard et plein réservoir de carburant, et ayant à bord un opérateur de 79 kg (175 lb).*

Ajouter (+) ou déduire (-) en kg (lb) tel qu'indiqué pour les chargeuses avec jantes 3 pièces	Poids en ordre de marche	Charge de basculement, en ligne	Charge de basculement, braquage complet de 40 degrés	Largeur de semelle	Largeur sur pneus	Hauteur verticale
John Deere PowerTech PVS 6068	0 kg (0 lb)	0 kg (0 lb)	0 kg (0 lb)	–	–	–
John Deere PowerTech E 6068H						
Barre en Z	-1 kg (-2,2 lb)	+147 kg (+324 lb)	+113 kg (+249 lb)	–	–	–
Haute portée	-41 kg (-90 lb)	+40 kg (+88 lb)	+25 kg (+55 lb)	–	–	–
Michelin 20,5 R 25, 1 Star L-3	0 kg (0 lb)	0 kg (0 lb)	0 kg (0 lb)	0 mm (0 po)	0 mm (0 po)	0 mm (0 po)
Bridgestone 20,5 R 25, 1 Star L-3	+44 kg (+97 lb)	+32 kg (+70 lb)	+28 kg (+62 lb)	0 mm (0 po)	-5 mm (-0,2 po)	-5 mm (-0,2 po)
Titan 20,5 R 25, 1 Star L-3	-4 kg (-9 lb)	-3 kg (-6 lb)	-2 kg (-5 lb)	0 mm (0 po)	-5 mm (-0,2 po)	-5 mm (-0,2 po)
Michelin 20,5 R 25, 1 Star L-2	-172 kg (-379 lb)	-125 kg (-275 lb)	-110 kg (-242 lb)	0 mm (0 po)	-5 mm (-0,2 po)	-5 mm (-0,2 po)
Bridgestone 20,5 R 25, 1 Star L-2	-80 kg (-176 lb)	-58 kg (-128 lb)	-51 kg (-112 lb)	0 mm (0 po)	-5 mm (-0,2 po)	-5 mm (-0,2 po)
Titan 20,5 R 25, 1 Star L-2	-100 kg (-220 lb)	-73 kg (-161 lb)	-64 kg (-141 lb)	0 mm (0 po)	-5 mm (-0,2 po)	-5 mm (-0,2 po)
Titan 20,5-25, 16 PR L-2	-260 kg (-573 lb)	-190 kg (-419 lb)	-167 kg (-368 lb)	0 mm (0 po)	-2 mm (-0,1 po)	+3 mm (+0,1 po)
Firestone 20,5-25, 16 PR L-2	-280 kg (-617 lb)	-204 kg (-450 lb)	-180 kg (-397 lb)	0 mm (0 po)	-2 mm (-0,1 po)	+3 mm (+0,1 po)
Firestone 20,5-25, 12 PR L-2	-316 kg (-697 lb)	-231 kg (-509 lb)	-203 kg (-448 lb)	0 mm (0 po)	-2 mm (-0,1 po)	+3 mm (+0,1 po)
Titan 20,5-25, 12 PR L-2	-280 kg (-617 lb)	-204 kg (-450 lb)	-180 kg (-397 lb)	0 mm (0 po)	-2 mm (-0,1 po)	+3 mm (+0,1 po)
Firestone 20,5-25, 16 PR L-3	-252 kg (-556 lb)	-184 kg (-405 lb)	-162 kg (-357 lb)	0 mm (0 po)	-2 mm (-0,1 po)	+9 mm (+0,4 po)
Michelin 20,5 R 25 L2 Sno-Plus 620/75R26 MegaXbib [§]	-100 kg (-220 lb)	-73 kg (-161 lb)	-64 kg (-141 lb)	0 mm (0 po)	+7 mm (+0,28 po)	-16 mm (-0,6 po)
CaCl ₂ dans les pneus arrière 20,5-25, L-3, remplis à 75 %	+825 kg (+1820 lb)	+1010 kg (+2227 lb)	+891 kg (+1964 lb)	–	–	–

*Peut changer selon la configuration, le poids, ou la pression des pneus.

[§]Équipé de jantes 1 pièce.

[§]Nécessite des butées d'essieu arrière à 8 degrés.



MATÉRIAUX MEUBLES	kg/m³	lb/vg³	MATÉRIAUX MEUBLES	kg/m³	lb/vg³
Argile compacte et solide	1746	2943	Loam commun sec	1218	2052
Argile et gravier secs	1602	2700	Mâchefer (charbon, cendres, clinkers)	673	1134
Argile excavée mouillée	1282	2160	Pierre calcaire en gros morceaux	1570	2646
Argile sèche désagrégée	1009	1701	Pierre calcaire en morceaux mixtes	1682	2835
Boue tassée	1843	3105	Pierre calcaire pulvérisée ou concassée	1362	2295
Charbon anthraciteux concassé	865	1458	Pierre ou gravier de 19 mm (3/4 po)	1602	2700
Charbon bitumineux modérément mouillé	801	1350	Pierre ou gravier de 38 à 90 mm (1,5 à 3,5 po)	1442	2430
Copeaux, bois à pâte	288	486	Sable mouillé	2083	3510
Granite en morceaux	1538	2592	Sable perméable imprégné d'eau	2083	3510
Grès appareillé	1314	2214	Sable sec	1762	2970
Gypse	2275	3834	Schiste concassé/broyé	1362	2295
Laitier granulé au four	1955	3294			

Facteurs de remplissage du godet



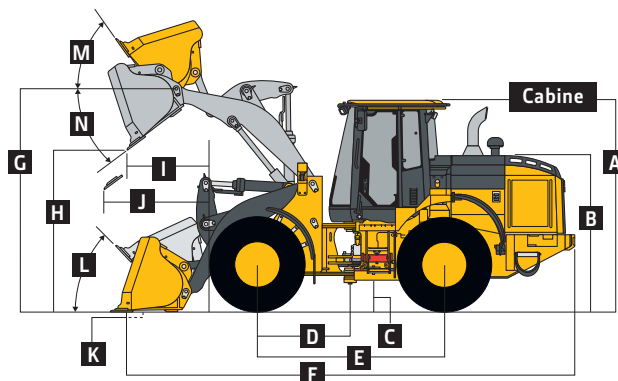
544K-II

Moteur	544K-II À BARRE EN Z / À HAUTE PORTÉE / POWERLLEL™			
Fabricant et modèle	John Deere PowerTech™ PVS 6068	John Deere PowerTech™ E 6068H		
Normes antipollution hors-route	Niveau 4 final EPA/Phase IV UE	Niveau 3 EPA/Phase IIIA UE		
Cylindres	6	6		
Soupapes par cylindre	4	2		
Cylindrée	6,8 L (414 po ³)	6,8 L (414 po ³)		
Puissance nette maximale (ISO 9249)	121 kW (163 HP) à 1800 tr/mn	122 kW (163 HP) à 1900 tr/mn		
Couple net maximum (ISO 9249)	683 Nm (504 pi-lb) à 1100 tr/mn	659 Nm (486 pi-lb) à 1600 tr/mn		
Élévation nette de couple	45 %	39 %		
Système d'alimentation (commande électronique)	Galerie commune à haute pression	Galerie commune à haute pression		
Lubrification	Filtre vissé à plein débit et refroidisseur intégré	Filtre vissé à plein débit et refroidisseur intégré		
Aspiration	Turbocompression et refroidissement d'air de suralimentation	Turbocompression et refroidissement d'air de suralimentation		
Épurateur d'air	Sous le capot, sec à deux éléments filtrants, indicateur de colmatage dans la cabine pour le service			
Refroidissement				
Entraînement de ventilateur	Entraînement hydraulique, contrôle proportionnel, en arrière des refroidisseurs			
Système électrique				
Système électrique	24 volts avec alternateur de 100 ampères (130 ampères en option)	24 volts avec alternateur de 80 ampères (100 ampères en option)		
Batteries (2 – 12 volts)	950 CCA (chacune)	950 CCA (chacune)		
Système de transmission				
Type	PowerShift™ à arbre de renvoi			
Convertisseur de couple	Monophasé, un étage			
Contrôle de sélection	Adaptatif à modulation électronique, asservi à la charge et à la vitesse			
Interface	Sélecteur de rapports et F-N-R sur manette ou colonne de direction ; bouton de rétrogradation forcée sur levier hydraulique			
Modes de sélection	Auto/manuel, (1 ^{er} – D ou 2 ^e – D) ; bouton de sélection rapide Quick-Shift à 2 modes : rétrogradation ou rétrogradation/progression ; et coupure d'embrayage adaptative			
	<i>5 vitesses standard avec convertisseur de couple bloquant</i>		<i>5 vitesses en option sans convertisseur de couple bloquant</i>	
Vitesse max. d'avancement (avec pneus 20,5 R 25)	<i>Avant</i>	<i>Arrière</i>	<i>Avant</i>	<i>Arrière</i>
Gamme 1	5,8 km/h (3,6 mi/h)	6,3 km/h (3,9 mi/h)	5,2 km/h (3,2 mi/h)	5,5 km/h (3,4 mi/h)
Gamme 2	12,0 km/h (7,5 mi/h)	12,7 km/h (7,9 mi/h)	10,9 km/h (6,8 mi/h)	11,5 km/h (7,2 mi/h)
Gamme 3	18,6 km/h (11,6 mi/h)	29,1 km/h (18,1 mi/h)	16,6 km/h (10,3 mi/h)	25,3 km/h (15,7 mi/h)
Gamme 4	27,7 km/h (17,2 mi/h)	–	23,8 km/h (14,8 mi/h)	–
Gamme 5	40,0 km/h (24,9 mi/h)	–	37,6 km/h (23,4 mi/h)	–
Essieux/Freins				
Transmissions finales	Planétaires pour service dur, montage interne			
Différentiels	Verrouillage hydraulique avant, conventionnel arrière – standard ; verrouillage jumelé avant et arrière – en option			
Oscillation de l'essieu arrière, de butée à butée (avec pneus 20,5 R 25)	24 degrés (12 degrés dans chaque direction)			
Freins de service (conformes à ISO 3450)	À commande hydraulique, montage interne sur arbre planétaire, refroidis à l'huile, autorégulateurs, monodisque			
Freins de stationnement (conformes à ISO 3450)	À multiples disques scellés, montage sur arbre de transmission, à engagement automatique par ressort et dégagement hydraulique			
Pneus/Roues (voir page 26 pour les modifications aux poids en fonction des pneus)				
	<i>Largeur de semelle</i>	<i>Largeur sur pneus</i>		
Michelin 20,5 R 25, 1 Star L-3	1950 mm (76,8 po)	2546 mm (100,2 po)		
Données de service				
Capacités de remplissage	Niveau 4 final EPA/Phase IV UE	Niveau 3 EPA/Phase IIIA UE		
Réservoir de carburant (avec bouchon verrouillable)	298 L (79 gal.)	325 L (86 gal.)		
Système de refroidissement	23,5 L (24,8 ptes)	22,5 L (23,8 ptes)		
Liquide d'échappement diesel (DEF)	19 L (20 ptes)	–		
Huile moteur avec filtre vertical vissé	19,5 L (20,6 ptes)	19 L (20 ptes)		
Réservoir de liquide de transmission avec filtre vertical	21,5 L (22,7 ptes)	18,5 L (19,5 ptes)		
Huile d'essieu (avant et arrière, chacun)	18 L (19 ptes)	17 L (18 ptes)		
Réservoir hydraulique et filtre	118,7 L (31,35 gal.)	92 L (24,3 gal.)		
Liquide de frein de stationnement (disque humide)	0,3 L (10 oz)	0,3 L (10 oz)		
Direction/Système hydraulique				
Pompe (chargeuse et direction)	Pompe à piston axial, cylindrée variable ; système à compensation de pression à centre fermé			
Débit nominal maximal à 6895 kPa (1000 lb/po ²) et 2350 tr/mn	189 L/mn (50 gal./mn)			
Pression de détente (chargeuse et direction)	25 166 kPa (3650 lb/po ²)			
Commandes de la chargeuse	Distributeur à 2 fonctions avec levier ou boutons-poussoirs ; mise en/hors fonction hydraulique ; distributeur optionnel pour 3 ^e et 4 ^e fonctions avec levier auxiliaire			
Direction (conforme à ISO 5010)	Levier de sélection à torsion sur colonne de direction ; bouton Quick-Shift sur levier hydraulique			
Type	Servodirection entièrement hydraulique			
Angle d'articulation	Arc de 80 degrés (40 degrés dans chaque direction)			
Cercle de braquage (à la ligne centrale du pneu extérieur)	5,0 m (16 pi 5 po)			



Direction/Système hydraulique (suite)	544K-II À BARRE EN Z / À HAUTE PORTÉE / POWERLLEL	
Durée des cycles hydrauliques	À barre en Z / À haute portée	Powerllel
Levage	5,8 secondes	5,8 secondes
Déversement	1,2 seconde	1,2 seconde
Abaissement (libre)	3,2 secondes	2,5 secondes
Total	10,2 secondes	9,5 secondes

Dimensions et spécifications avec godet à goupilles

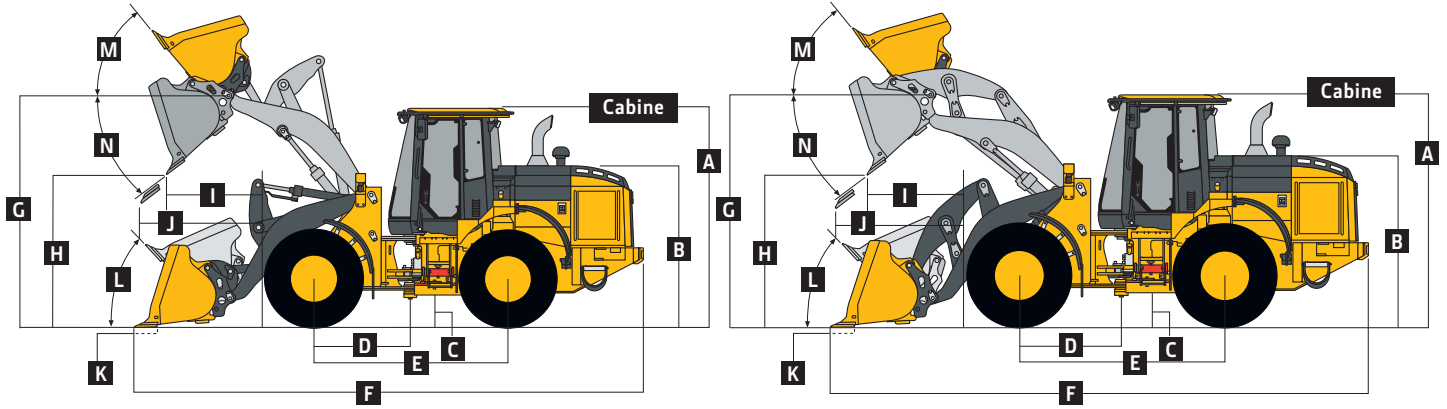


CHARGEUSES 544K-II À BARRE EN Z ET À HAUTE PORTÉE AVEC GODET À GOUPILLES

Dimensions avec godet	Barre en Z	Barre en Z	Haute portée	Haute portée
	Étroit de 2,3 m³ (3,0 vg³) tous usages à bord boulonné	Large de 2,3 m³ (3,0 vg³) tous usages à bord boulonné	Étroit de 2,3 m³ (3,0 vg³) tous usages à bord boulonné	Large de 2,3 m³ (3,0 vg³) tous usages à bord boulonné
A Hauteur au sommet de la cabine	3,24 m (10 pi 8 po)	3,24 m (10 pi 8 po)	3,24 m (10 pi 8 po)	3,24 m (10 pi 8 po)
B Hauteur du capot	2,37 m (7 pi 9 po)	2,37 m (7 pi 9 po)	2,37 m (7 pi 9 po)	2,37 m (7 pi 9 po)
C Garde au sol	0,40 m (15,7 po)	0,40 m (15,7 po)	0,40 m (15,7 po)	0,40 m (15,7 po)
D Longueur de la ligne centrale à l'essieu avant	1,45 m (4 pi 9 po)	1,45 m (4 pi 9 po)	1,45 m (4 pi 9 po)	1,45 m (4 pi 9 po)
E Empattement	2,93 m (9 pi 7 po)	2,93 m (9 pi 7 po)	2,93 m (9 pi 7 po)	2,93 m (9 pi 7 po)
F Longueur hors tout, godet au sol	7,43 m (24 pi 4 po)	7,34 m (24 pi 1 po)	7,75 m (25 pi 5 po)	7,67 m (25 pi 2 po)
G Hauteur à l'axe d'articulation, levage maximum	3,82 m (12 pi 6 po)	3,82 m (12 pi 6 po)	4,17 m (13 pi 8 po)	4,17 m (13 pi 8 po)
H Dégagement au déversement, à 45 degrés, hauteur max.	2,76 m (9 pi 1 po)	2,82 m (9 pi 3 po)	3,11 m (10 pi 3 po)	3,17 m (10 pi 5 po)
I Portée, déversement à 45 degrés, hauteur max.	0,99 m (3 pi 3 po)	0,93 m (3 pi 1 po)	0,99 m (3 pi 3 po)	0,93 m (3 pi 1 po)
J Portée, déversement à 45 degrés, dégagement de 2,13 m (7 pi 0 po)	1,46 m (4 pi 10 po)	1,44 m (4 pi 9 po)	1,76 m (5 pi 9 po)	1,73 m (5 pi 8 po)
K Profondeur maximum de creusage	95 mm (3,72 po)	95 mm (3,72 po)	221 mm (8,7 po)	221 mm (8,7 po)
L Recul maximum à ras du sol	42 degrés	42 degrés	37 degrés	37 degrés
M Recul maximum, levage maximum de la flèche	55 degrés	55 degrés	50 degrés	50 degrés
N Angle max. de déversement, levage maximum	49 degrés	49 degrés	46 degrés	46 degré
Cercle de dégagement, godet en position de transport	11,65 m (38 pi 3 po)	11,72 m (38 pi 5 po)	11,96 m (39 pi 3 po)	12,03 m (39 pi 6 po)
Spécifications avec godet				
Capacité à refus	2,3 m³ (3,0 vg³)	2,3 m³ (3,0 vg³)	2,3 m³ (3,0 vg³)	2,3 m³ (3,0 vg³)
Capacité à ras	2,0 m³ (2,6 vg³)	2,0 m³ (2,6 vg³)	2,0 m³ (2,6 vg³)	2,0 m³ (2,6 vg³)
Poids du godet avec bord boulonné	1066 kg (2350 lb)	1048 kg (2310 lb)	1066 kg (2350 lb)	1048 kg (2310 lb)
Largeur du godet	2,54 m (8 pi 4 po)	2,69 m (8 pi 10 po)	2,54 m (8 pi 4 po)	2,69 m (8 pi 10 po)
Force d'arrachement	10 115 kg (22 300 lb)	10 869 kg (23 962 lb)	9352 kg (20 618 lb)	10 050 kg (22 156 lb)
Charge de basculement, chargement en ligne, sans déformation des pneus	11 106 kg (24 484 lb)	11 163 kg (24 610 lb)	9565 kg (21 087 lb)	9623 kg (21 215 lb)
Charge de basculement, chargement en ligne, avec déformation des pneus	10 530 kg (23 215 lb)	10 590 kg (23 347 lb)	9120 kg (20 106 lb)	9180 kg (20 238 lb)
Charge de basculement, braquage complet de 40 degrés, sans déformation des pneus	9637 kg (21 246 lb)	9690 kg (21 363 lb)	8273 kg (18 239 lb)	8325 kg (18 353 lb)
Charge de basculement, braquage complet de 40 degrés, avec déformation des pneus	8895 kg (19 610 lb)	8952 kg (19 736 lb)	7689 kg (16 951 lb)	7746 kg (17 077 lb)
Charge nominale en opération, 50 % de la charge de basculement en braquage complet, sans déformation des pneus, (conforme à ISO 14397-1)*	4818 kg (10 622 lb)	4845 kg (10 681 lb)	4136 kg (9118 lb)	4162 kg (9176 lb)
Charge nominale en opération, 50 % de la charge de basculement en braquage complet, avec déformation des pneus, (conforme à ISO 14397-1)*	4447 kg (9804 lb)	4476 kg (9868 lb)	3844 kg (8475 lb)	3873 kg (8538 lb)
Poids en ordre de marche	13 217 kg (29 138 lb)	13 200 kg (29 101 lb)	13 352 kg (29 436 lb)	13 335 kg (29 399 lb)

Les données d'exploitation de la chargeuse sont basées sur une machine avec tringlerie identifiée et équipement standard, moteur PowerTech PVS 6068 (Niveau 4 final EPA/Phase IV UE), cabine ROPS, pare-chocs arrière/contrepoids moulé, protection de châssis latéral de transmission, protecteurs inférieurs, pneus standard et plein réservoir de carburant, et ayant à bord un opérateur de 79 kg (175 lb). Ces données seront modifiées par toutes variations au niveau des pneus, de l'alourdissement et des outils.

*La charge nominale en opération est basée uniquement sur les outils Deere.



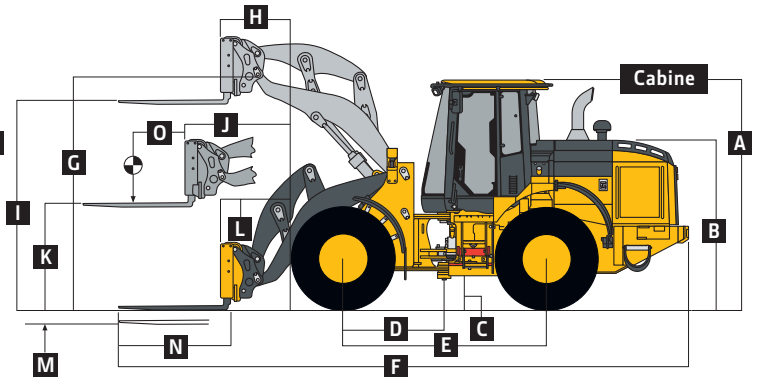
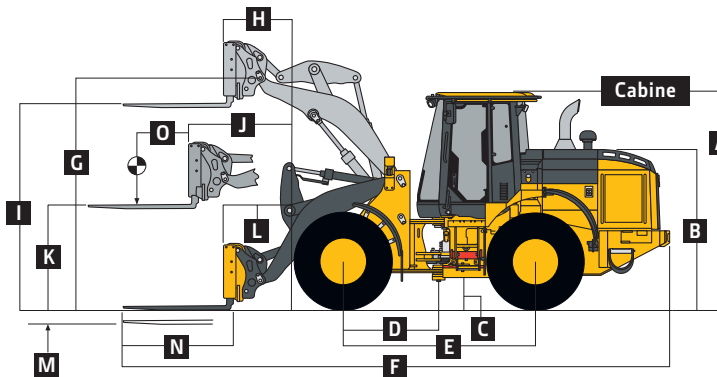
CHARGEUSES 544K-II À BARRE EN Z ET À HAUTE PORTÉE
AVEC COUPLEUR RAPIDE ET GODET À CROCHETS

CHARGEUSE 544K-II POWERLLEL AVEC
COUPLEUR RAPIDE ET GODET À CROCHETS

	Barre en Z	Barre en Z	Haute portée	Haute portée	Powerllei	Powerllei
	2,3 m ³ (3,0 vg ³)	3,4 m ³ (4,5 vg ³)	2,3 m ³ (3,0 vg ³)	3,4 m ³ (4,5 vg ³)	2,3 m ³ (3,0 vg ³)	3,4 m ³ (4,5 vg ³)
	tous usages à bord boulonné	pour matériaux légers à bord boulonné	tous usages à bord boulonné	pour matériaux légers à bord boulonné	tous usages à bord boulonné	pour matériaux légers à bord boulonné
Dimensions avec godet de						
A Hauteur au sommet de la cabine	3,24 m (10 pi 8 po)	3,24 m (10 pi 8 po)	3,24 m (10 pi 8 po)	3,24 m (10 pi 8 po)	3,24 m (10 pi 8 po)	3,24 m (10 pi 8 po)
B Hauteur du capot	2,375 m (7 pi 9 po)	2,375 m (7 pi 9 po)	2,375 m (7 pi 9 po)	2,375 m (7 pi 9 po)	2,375 m (7 pi 9 po)	2,375 m (7 pi 9 po)
C Garde au sol	0,40 m (15,7 po)	0,40 m (15,7 po)	0,40 m (15,7 po)	0,40 m (15,7 po)	0,40 m (15,7 po)	0,40 m (15,7 po)
D Longueur de la ligne centrale à l'essieu avant	1,45 m (4 pi 9 po)	1,45 m (4 pi 9 po)	1,45 m (4 pi 9 po)	1,45 m (4 pi 9 po)	1,45 m (4 pi 9 po)	1,45 m (4 pi 9 po)
E Empattement	2,93 m (9 pi 7 po)	2,93 m (9 pi 7 po)	2,93 m (9 pi 7 po)	2,93 m (9 pi 7 po)	2,93 m (9 pi 7 po)	2,93 m (9 pi 7 po)
F Longueur hors tout, godet au sol	7,57 m (24 pi 10 po)	7,87 m (25 pi 10 po)	7,90 m (25 pi 11 po)	8,02 m (26 pi 4 po)	7,69 m (25 pi 3 po)	7,89 m (25 pi 11 po)
G Hauteur à l'axe d'articulation, levage maximum	3,81 m (12 pi 6 po)	3,81 m (12 pi 6 po)	4,13 m (13 pi 7 po)	4,13 m (13 pi 7 po)	3,85 m (12 pi 8 po)	3,85 m (12 pi 8 po)
H Dégagement au déversement, à 45 degrés, hauteur max.	2,66 m (8 pi 9 po)	2,40 m (7 pi 10 po)	3,01 m (9 pi 10 po)	2,74 m (8 pi 11 po)	2,68 m (8 pi 9 po)	2,47 m (8 pi 1 po)
I Portée, déversement à 45 degrés, hauteur max.	1,05 m (3 pi 5 po)	1,20 m (3 pi 11 po)	1,05 m (3 pi 5 po)	1,22 m (4 pi 0 po)	1,09 m (3 pi 7 po)	1,26 m (4 pi 2 po)
J Portée, déversement à 45 degrés, dégagement de 2,13 m (7 pi 0 po)	1,46 m (4 pi 10 po)	1,43 m (4 pi 8 po)	1,77 m (5 pi 10 po)	1,75 m (5 pi 9 po)	1,51 m (5 pi 0 po)	1,56 m (5 pi 1 po)
K Profondeur maximum de creusage	138 mm (5,4 po)	230 mm (9,0 po)	227 mm (8,9 po)	311 mm (12,2 po)	127 mm (5,0 po)	216 mm (8,5 po)
L Recul maximum à ras du sol	41 degrés	41 degrés	41 degrés	41 degrés	42 degrés	44 degrés
M Recul maximum, levage maximum de la flèche	54 degrés	55 degrés	48 degrés	50 degrés	51 degrés	54 degrés
N Angle max. de déversement, levage maximum	51 degrés	49 degrés	47 degrés	45 degrés	50 degrés	47 degrés
Circle de dégagement, godet en position de transport	11,88 m (39 pi 0 po)	12,24 m (40 pi 2 po)	12,19 m (40 pi 0 po)	12,58 m (41 pi 3 po)	12,10 m (39 pi 8 po)	12,35 m (40 pi 6 po)
Spécifications avec godet						
Capacité à refus	2,3 m ³ (3,0 vg ³)	3,4 m ³ (4,5 vg ³)	2,3 m ³ (3,0 vg ³)	3,4 m ³ (4,5 vg ³)	2,3 m ³ (3,0 vg ³)	3,4 m ³ (4,5 vg ³)
Capacité à ras	2,0 m ³ (2,6 vg ³)	2,9 m ³ (3,8 vg ³)	2,0 m ³ (2,6 vg ³)	2,9 m ³ (3,8 vg ³)	2,0 m ³ (2,6 vg ³)	2,9 m ³ (3,8 vg ³)
Poids du godet avec bord boulonné	1450 kg (3197 lb)	1745 kg (3847 lb)	1450 kg (3197 lb)	1745 kg (3847 lb)	1428 kg (3148 lb)	1724 kg (3801 lb)
Largeur du godet	2,69 m (8 pi 10 po)	2,89 m (9 pi 6 po)	2,69 m (8 pi 10 po)	2,89 m (9 pi 6 po)	2,69 m (8 pi 10 po)	2,69 m (8 pi 10 po)
Force d'arrachement	8992 kg (19 824 lb)	7375 kg (16 259 lb)	8294 kg (18 285 lb)	6847 kg (15 095 lb)	8604 kg (18 968 lb)	7861 kg (17 330 lb)
Charge de basculement, chargement en ligne, sans déformation des pneus	9877 kg (21 775 lb)	9290 kg (20 481 lb)	8532 kg (18 810 lb)	7986 kg (17 606 lb)	9054 kg (19 961 lb)	8472 kg (18 677 lb)
Charge de basculement, chargement en ligne, avec déformation des pneus	9378 kg (20 675 lb)	8796 kg (19 392 lb)	8139 kg (17 943 lb)	7602 kg (16 759 lb)	8613 kg (18 988 lb)	8043 kg (17 732 lb)
Charge de basculement, braquage complet de 40 degrés, sans déformation des pneus	8520 kg (18 783 lb)	7968 kg (17 566 lb)	7328 kg (16 155 lb)	6812 kg (15 018 lb)	7788 kg (17 170 lb)	7248 kg (15 979 lb)
Charge de basculement, braquage complet de 40 degrés, avec déformation des pneus	7869 kg (17 348 lb)	7326 kg (16 151 lb)	6807 kg (15 007 lb)	6297 kg (13 882 lb)	7209 kg (15 893 lb)	6666 kg (14 696 lb)
Charge nominale en opération, 50 % de la charge de basculement en braquage complet, sans déformation des pneus, (conforme à ISO 14397-1)*	4260 kg (9392 lb)	3984 kg (8783 lb)	3664 kg (8078 lb)	3406 kg (7509 lb)	3894 kg (8585 lb)	3624 kg (7989 lb)
Charge nominale en opération, 50 % de la charge de basculement en braquage complet, avec déformation des pneus, (conforme à ISO 14397-1)*	3934 kg (8673 lb)	3663 kg (8075 lb)	3403 kg (7502 lb)	3148 kg (6940 lb)	3604 kg (7945 lb)	3333 kg (7348 lb)
Poids en ordre de marche	13 601 kg (29 985 lb)	13 896 kg (30 635 lb)	13 736 kg (30 283 lb)	14 031 kg (30 933 lb)	14 327 kg (31 586 lb)	14 622 kg (32 236 lb)

Les données d'exploitation de la chargeuse sont basées sur une machine avec tringlerie identifiée et équipement standard, moteur PowerTech PVS 6068 (Niveau 4 final EPA/Phase IV UE), cabine ROPS, pare-chocs arrière/contrepoids moulé, protection de châssis latéral de transmission, protecteurs inférieurs, pneus standard et plein réservoir de carburant, et ayant à bord un opérateur de 79 kg (175 lb). Ces données seront modifiées par toutes variations au niveau des pneus, de l'alourdissement et des outils.

*La charge nominale en opération est basée uniquement sur les outils Deere.



CHARGEUSES 544K-II À BARRE EN Z ET À HAUTE PORTÉE AVEC
COUPLEUR RAPIDE ET FOURCHE DE CONSTRUCTION À CROCHETS

CHARGEUSE 544K-II POWERLLEL AVEC COUPLEUR RAPIDE
ET FOURCHE DE CONSTRUCTION À CROCHETS

	Barre en Z	Barre en Z	Haute portée	Haute portée	Powerllec	Powerllec
Dimensions avec fourche à fourchons de	1,22 m (48 po)	1,52 m (60 po)	1,22 m (48 po)	1,52 m (60 po)	1,22 m (48 po)	1,52 m (60 po)
A Hauteur au sommet de la cabine	3,24 m (10 pi 8 po)	3,24 m (10 pi 8 po)	3,24 m (10 pi 8 po)	3,24 m (10 pi 8 po)	3,24 m (10 pi 8 po)	3,24 m (10 pi 8 po)
B Hauteur du capot	2,30 m (7 pi 7 po)	2,30 m (7 pi 7 po)	2,30 m (7 pi 7 po)	2,30 m (7 pi 7 po)	2,30 m (7 pi 7 po)	2,30 m (7 pi 7 po)
C Garde au sol	0,40 m (15,7 po)	0,40 m (15,7 po)	0,40 m (15,7 po)	0,40 m (15,7 po)	0,40 m (15,7 po)	0,40 m (15,7 po)
D Longueur de la ligne centrale à l'essieu avant	1,45 m (4 pi 9 po)	1,45 m (4 pi 9 po)	1,45 m (4 pi 9 po)	1,45 m (4 pi 9 po)	1,45 m (4 pi 9 po)	1,45 m (4 pi 9 po)
E Empattement	2,93 m (9 pi 7 po)	2,93 m (9 pi 7 po)	2,93 m (9 pi 7 po)	2,93 m (9 pi 7 po)	2,93 m (9 pi 7 po)	2,93 m (9 pi 7 po)
F Longueur hors tout, fourche au sol	7,89 m (25 pi 11 po)	8,19 m (26 pi 10 po)	8,22 m (27 pi 0 po)	8,52 m (27 pi 11 po)	7,99 m (26 pi 3 po)	8,29 m (27 pi 2 po)
G Hauteur à l'axe d'articulation, levage maximum	3,81 m (12 pi 6 po)	3,81 m (12 pi 6 po)	4,13 m (13 pi 7 po)	4,13 m (13 pi 7 po)	3,85 m (12 pi 8 po)	3,85 m (12 pi 8 po)
H Portée, levage maximum	0,75 m (29,5 po)	0,75 m (29,5 po)	0,75 m (29,5 po)	0,75 m (29,5 po)	0,79 m (31 po)	0,79 m (31 po)
I Hauteur de fourche, levage maximum	3,59 m (11 pi 9 po)	3,59 m (11 pi 9 po)	3,94 m (12 pi 11 po)	3,94 m (12 pi 11 po)	3,64 m (11 pi 11 po)	3,64 m (11 pi 11 po)
J Portée maximum, fourche à niveau	1,54 m (5 pi 1 po)	1,54 m (5 pi 1 po)	1,80 m (5 pi 11 po)	1,80 m (5 pi 11 po)	1,61 m (5 pi 4 po)	1,61 m (5 pi 4 po)
K Hauteur de fourche, portée maximale	1,72 m (5 pi 8 po)	1,72 m (5 pi 8 po)	1,72 m (5 pi 8 po)	1,72 m (5 pi 8 po)	1,75 m (5 pi 9 po)	1,75 m (5 pi 9 po)
L Portée au niveau du sol	0,95 m (3 pi 2 po)	0,95 m (3 pi 2 po)	1,28 m (4 pi 3 po)	1,28 m (4 pi 3 po)	0,99 m (3 pi 3 po)	0,99 m (3 pi 3 po)
M Profondeur sous le niveau du sol	13 mm (0,5 po)	13 mm (0,5 po)	96 mm (3,8 po)	96 mm (3,8 po)	1 mm (0,04 po)	1 mm (0,04 po)
N Longueur des fourchons	1,22 m (48 po)	1,52 m (60 po)	1,22 m (48 po)	1,52 m (60 po)	1,22 m (48 po)	1,52 m (60 po)
O Position de charge à 50 % de la longueur des fourchons	0,61 m (24 po)	0,76 m (30 po)	0,61 m (24 po)	0,76 m (30 po)	0,61 m (24 po)	0,76 m (30 po)
Spécifications avec fourche						
Charge de basculement, chargement en ligne, sans déformation des pneus	7739 kg (17 061 lb)	7308 kg (16 111 lb)	7024 kg (15 485 lb)	6657 kg (14 676 lb)	7359 kg (16 224 lb)	6963 kg (15 351 lb)
Charge de basculement, chargement en ligne, avec déformation des pneus	7533 kg (16 607 lb)	7119 kg (15 695 lb)	6843 kg (15 086 lb)	6492 kg (14 312 lb)	7158 kg (15 781 lb)	6780 kg (14 947 lb)
Charge de basculement, braquage complet de 40 degrés, sans déformation des pneus	6712 kg (14 797 lb)	6332 kg (13 960 lb)	6073 kg (13 389 lb)	5749 kg (12 674 lb)	6366 kg (14 035 lb)	6018 kg (13 267 lb)
Charge de basculement, braquage complet de 40 degrés, avec déformation des pneus	6432 kg (14 180 lb)	6075 kg (13 393 lb)	5829 kg (12 851 lb)	5532 kg (12 196 lb)	6096 kg (13 439 lb)	5766 kg (12 712 lb)
Charge nominale en opération, 50 % de la charge de basculement en braquage complet, avec déformation des pneus, (conforme à ISO 14397-1 et SAE J1197)*	3216 kg (7090 lb)	3037 kg (6695 lb)	2914 kg (6424 lb)	2766 kg (6098 lb)	3048 kg (6720 lb)	2883 kg (6356 lb)
Charge nominale en opération, terrain accidenté à 60 % de la charge de basculement en braquage complet, avec déformation des pneus, (conforme à EN474-3)*	3859 kg (8508 lb)	3645 kg (8036 lb)	3497 kg (7710 lb)	3319 kg (7317 lb)	3658 kg (8064 lb)	3460 kg (7628 lb)
Charge nominale en opération, sol ferme et à niveau à 80 % de la charge de basculement en braquage complet, avec déformation des pneus, (conforme à EN474-3)*	5146 kg (11 345 lb)	4860 kg (10 714 lb)	4663 kg (10 280 lb)	9758 kg (10 041 lb)	4877 kg (10 752 lb)	4613 kg (10 170 lb)
Poids en ordre de marche	13 205 kg (29 112 lb)	13 248 kg (29 207 lb)	13 340 kg (29 410 lb)	13 383 kg (29 504 lb)	13 931 kg (30 713 lb)	13 974 kg (30 807 lb)

Les données d'exploitation de la chargeuse sont basées sur une machine avec tringlerie identifiée et équipement standard, moteur PowerTech PVS 6068 (Niveau 4 final EPA/Phase IV UE), cabine ROPS, pare-chocs arrière/contrepoids moulé, protection de châssis latéral de transmission, protecteurs inférieurs, pneus standard et plein réservoir de carburant, et ayant à bord un opérateur de 79 kg (175 lb). Ces données seront modifiées par toutes variations au niveau des pneus, de l'alourdissement et des outils.

*La charge nominale en opération est basée uniquement sur les outils Deere.

Modifications aux poids en ordre de marche et aux charges de basculement avec godets

544K-II À BARRE EN Z / À HAUTE PORTÉE / POWERLLEL

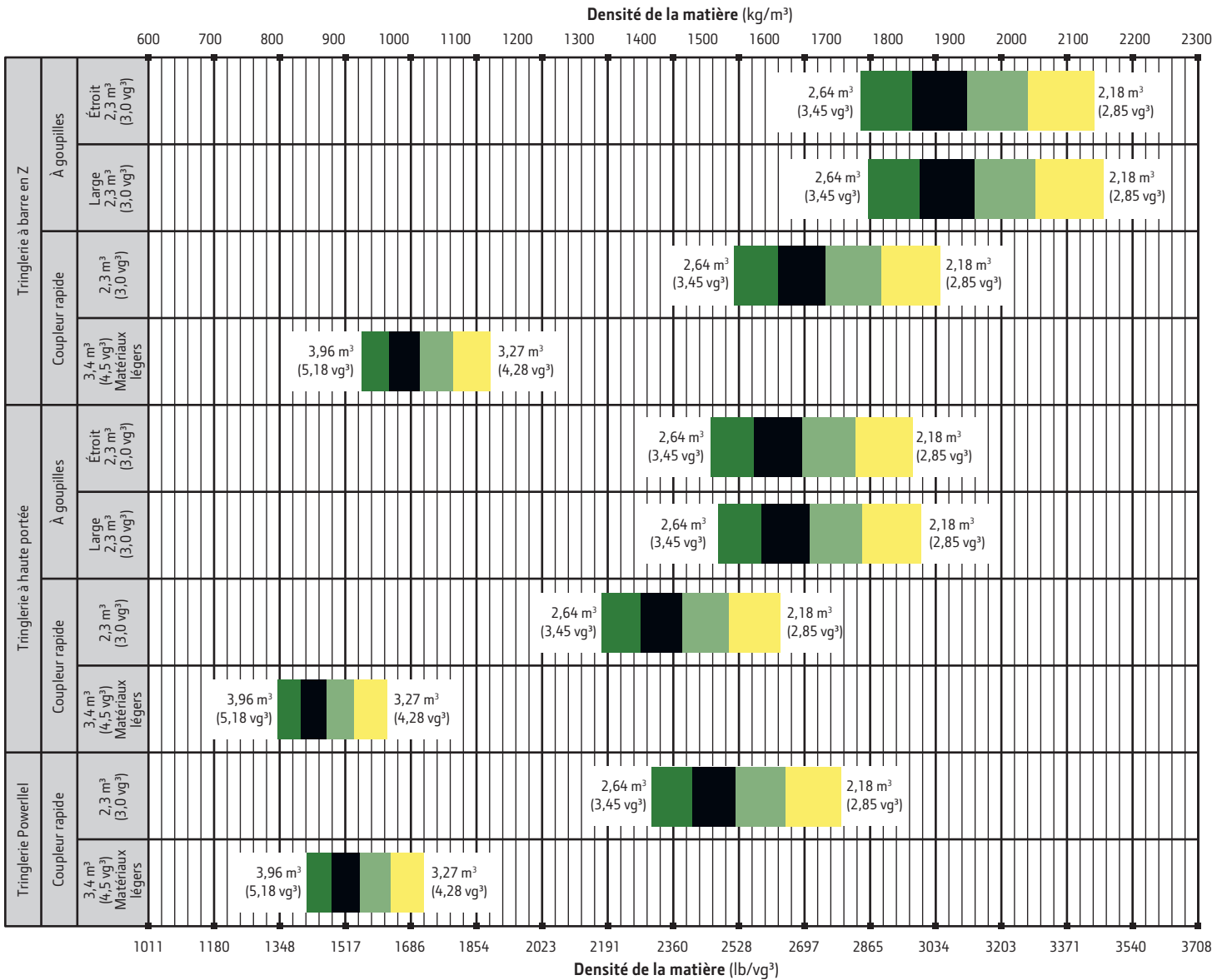
Les modifications apportées aux poids en ordre de marche et aux charges de basculement sont basées sur une machine à barre en Z avec godet tous usages à goupilles de 2,3 m³ (3,0 vg³) à bord de coupe boulonné, cabine ROPS, pare-chocs arrière/contrepoids moulé, protection de châssis latéral de transmission, protecteurs inférieurs, pneus standard et plein réservoir de carburant, et ayant à bord un opérateur de 79 kg (175 lb).*

Ajouter (+) ou déduire (-) en kg (lb) tel qu'indiqué pour les chargeuses avec jantes 3 pièces	Poids en ordre de marche	Charge de basculement, en ligne	Charge de basculement, braquage complet de 40 degrés	Largeur de semelle	Largeur sur pneus	Hauteur verticale
John Deere PowerTech PVS 6068	0 kg (0 lb)	0 kg (0 lb)	0 kg (0 lb)	–	–	–
John Deere PowerTech E 6068H						
Barre en Z	-96 kg (-212 lb)	-3 kg (-7 lb)	-18 kg (-40 lb)	–	–	–
Haute portée/Powerlleur	-112 kg (-245 lb)	-37 kg (-82 lb)	-45 kg (-99 lb)	–	–	–
Michelin 20,5 R 25, 1 Star L-3	0 kg (0 lb)	0 kg (0 lb)	0 kg (0 lb)	0 mm (0 po)	0 mm (0 po)	0 mm (0 po)
Bridgestone 20,5 R 25, 1 Star L-3	+44 kg (+97 lb)	+32 kg (+71 lb)	+28 kg (+62 lb)	0 mm (0 po)	-5 mm (-0,2 po)	-5 mm (-0,2 po)
Titan 20,5 R 25, 1 Star L-3	-4 kg (-9 lb)	-3 kg (-7 lb)	-3 kg (-7 lb)	0 mm (0 po)	-5 mm (-0,2 po)	-5 mm (-0,2 po)
Michelin 20,5 R 25, 1 Star L-2	-172 kg (-379 lb)	-125 kg (-276 lb)	-110 kg (-242 lb)	0 mm (0 po)	-5 mm (-0,2 po)	-5 mm (-0,2 po)
Bridgestone 20,5 R 25, 1 Star L-2	-80 kg (-176 lb)	-58 kg (-128 lb)	-51 kg (-112 lb)	0 mm (0 po)	-5 mm (-0,2 po)	-5 mm (-0,2 po)
Titan 20,5 R 25, 1 Star L-2	-100 kg (-220 lb)	-72 kg (-159 lb)	-64 kg (-141 lb)	0 mm (0 po)	-5 mm (-0,2 po)	-5 mm (-0,2 po)
Titan 20,5-25, 16 PR L-2	-260 kg (-573 lb)	-188 kg (-415 lb)	-166 kg (-366 lb)	0 mm (0 po)	-2 mm (-0,1 po)	+3 mm (+0,1 po)
Firestone 20,5-25, 16 PR L-2	-280 kg (-617 lb)	-203 kg (-448 lb)	-179 kg (-395 lb)	0 mm (0 po)	-2 mm (-0,1 po)	+3 mm (+0,1 po)
Firestone 20,5-25, 12 PR L-2	-316 kg (-697 lb)	-229 kg (-505 lb)	-202 kg (-445 lb)	0 mm (0 po)	-2 mm (-0,1 po)	+3 mm (+0,1 po)
Titan 20,5-25, 12 PR L-2	-280 kg (-617 lb)	-203 kg (-448 lb)	-179 kg (-395 lb)	0 mm (0 po)	-2 mm (-0,1 po)	+3 mm (+0,1 po)
Firestone 20,5-25, 16 PR L-3	-252 kg (-556 lb)	-183 kg (-403 lb)	-161 kg (-355 lb)	0 mm (0 po)	-2 mm (-0,1 po)	+9 mm (+0,4 po)
Michelin 20,5 R 25 L2 Sno-Plus	-100 kg (-220 lb)	-72 kg (-159 lb)	-64 kg (-141 lb)	0 mm (0 po)	+7 mm (+0,28 po)	-22 mm (-0,9 po)
620/75R26 MegaXbib ⁶⁸	-200 kg (-440 lb)	-145 kg (-320 lb)	-128 kg (-282 lb)	+189 mm (+7,4 po)	+61 mm (+2,4 po)	+22 mm (+0,86 po)
CaCl ₂ dans les pneus arrière 20,5-25, L-3, remplis à 75 %	+825 kg (+1820 lb)	+1010 kg (+2227 lb)	+891 kg (+1964 lb)	–	–	–

*Peut changer selon la configuration, le poids, ou la pression des pneus.

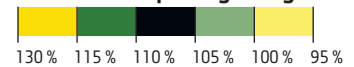
⁶⁸Équipé de jantes 1 pièce.

⁶⁹Nécessite des butées d'essieu arrière à 8 degrés.



MATÉRIAUX MEUBLES	kg/m ³	lb/vg ³	MATÉRIAUX MEUBLES	kg/m ³	lb/vg ³
Argile compacte et solide	1746	2943	Loam commun sec	1218	2052
Argile et gravier secs	1602	2700	Mâchefer (charbon, cendres, clinkers)	673	1134
Argile excavée mouillée	1282	2160	Pierre calcaire en gros morceaux	1570	2646
Argile sèche désagrégée	1009	1701	Pierre calcaire en morceaux mixtes	1682	2835
Boue tassée	1843	3105	Pierre calcaire pulvérisée ou concassée	1362	2295
Charbon anthraciteux concassé	865	1458	Pierre ou gravier de 19 mm (3/4 po)	1602	2700
Charbon bitumineux modérément mouillé	801	1350	Pierre ou gravier de 38 à 90 mm (1,5 à 3,5 po)	1442	2430
Copeaux, bois à pâte	288	486	Sable mouillé	2083	3510
Granite en morceaux	1538	2592	Sable perméable imprégné d'eau	2083	3510
Grès appareillé	1314	2214	Sable sec	1762	2970
Gypse	2275	3834	Schiste concassé/broyé	1362	2295
Laitier granulé au four	1955	3294			

Facteurs de remplissage du godet



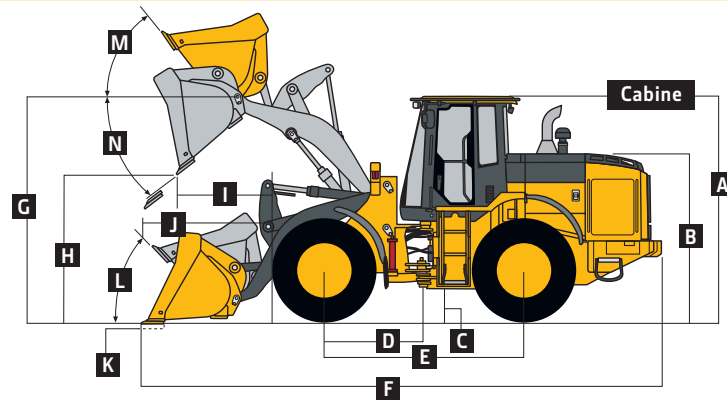
624K-II

Moteur				
624K-II À BARRE EN Z / À HAUTE PORTÉE / POWERLLE™ / À PORTE-OUTIL				
Fabricant et modèle	John Deere PowerTech™ PVX 6068	John Deere PowerTech™ Plus 6068H		
Normes antipollution hors-route	Niveau 4 final EPA/Phase IV UE	Niveau 3 EPA/Phase IIIA UE		
Cylindres	6	6		
Soupapes par cylindre	4	4		
Cylindrée	6,8 L (414 po ³)	6,8 L (414 po ³)		
Puissance nette maximale (ISO 9249)	139 kW (186 HP) à 1800 tr/mn	141 kW (188 HP) à 1800 tr/mn		
Couple net maximum (ISO 9249)	826 Nm (609 pi-lb) à 1300 tr/mn	804 Nm (593 pi-lb) à 1400 tr/mn		
Élévation nette de couple	64 %	57 %		
Système d'alimentation (commande électronique)	Galerie commune à haute pression	Galerie commune à haute pression		
Lubrification	Filtre vissé à plein débit et refroidisseur intégré	Filtre vissé à plein débit et refroidisseur intégré		
Aspiration	Turbocompression et refroidissement d'air de suralimentation	Turbocompression et refroidissement d'air de suralimentation		
Épurateur d'air	Sous le capot, sec à deux éléments filtrants, indicateur de colmatage dans la cabine pour le service			
Refroidissement				
Entraînement de ventilateur	Entraînement hydraulique, contrôle proportionnel, en arrière des refroidisseurs			
Système électrique				
Système électrique	24 volts avec alternateur de 130 ampères	24 volts avec alternateur de 80 ampères (100 ampères en option)		
Batteries (2 – 12 volts)	950 CCA (chacune)	950 CCA (chacune)		
Système de transmission				
Type	PowerShift™ à arbre de renvoi			
Convertisseur de couple	Monophasé, un étage			
Contrôle de sélection	Adaptatif à modulation électronique, asservi à la charge et à la vitesse			
Interface	Sélecteur de rapports et F-N-R sur manette ou colonne de direction ; bouton de rétrogradation forcée sur levier hydraulique			
Modes de sélection	Auto/manuel, (1 ^{er} – D ou 2 ^e – D) ; bouton de sélection rapide Quick-Shift à 2 modes : rétrogradation ou rétrogradation/progression ; et coupure d'embrayage adaptative			
	<i>5 vitesses standard avec convertisseur de couple bloquant</i>		<i>5 vitesses en option sans convertisseur de couple bloquant</i>	
Vitesse max. d'avancement (avec pneus 20,5 R 25)	<i>Avant</i>	<i>Arrière</i>	<i>Avant</i>	<i>Arrière</i>
Gamme 1	6,2 km/h (3,85 mi/h)	6,6 km/h (4,1 mi/h)	6,4 km/h (4,0 mi/h)	6,7 km/h (4,2 mi/h)
Gamme 2	11,1 km/h (6,9 mi/h)	11,8 km/h (7,3 mi/h)	11,3 km/h (7,0 mi/h)	11,9 km/h (7,4 mi/h)
Gamme 3	17,1 km/h (10,6 mi/h)	28,1 km/h (17,5 mi/h)	17,0 km/h (10,6 mi/h)	26,5 km/h (16,5 mi/h)
Gamme 4	26,7 km/h (16,6 mi/h)	–	25,4 km/h (15,8 mi/h)	–
Gamme 5	40,0 km/h (24,9 mi/h)	–	36,3 km/h (22,5 mi/h)	–
Essieux/Freins				
Transmissions finales	Planétaires pour service dur, montage interne			
Différentiels	Verrouillage hydraulique avant, conventionnel arrière – standard ; verrouillage jumelé avant et arrière – en option			
Oscillation de l'essieu arrière, de butée à butée (avec pneus 20,5 R 25)	24 degrés (12 degrés dans chaque direction)			
Freins de service (conformes à ISO 3450)	À commande hydraulique, montage interne sur arbre planétaire, refroidis à l'huile, autorégulateurs, monodisques			
Freins de stationnement (conformes à ISO 3450)	À multiples disques scellés, montage sur arbre de transmission, à engagement automatique par ressort et dégagement hydraulique			
Pneus/Roues (voir page 33 pour les modifications aux poids en fonction des pneus)				
	<i>Largeur de semelle</i>	<i>Largeur sur pneus</i>		
Michelin 20,5 R 25, 1 Star L-3	2050 mm (80,7 po)	2657 mm (104,6 po)		
Données de service				
Capacités de remplissage	Niveau 4 final EPA/Phase IV UE	Niveau 3 EPA/Phase IIIA UE		
Réservoir de carburant (avec bouchon verrouillable)	299 L (79 gal.)	352 L (93 gal.)		
Liquide d'échappement diesel (DEF)	19 L (20 ptes)	–		
Système de refroidissement	33,8 L (35,7 ptes)	27 L (29 ptes)		
Huile moteur avec filtre vertical vissé	19,5 L (20,6 ptes)	19 L (20 ptes)		
Réservoir de liquide de transmission avec filtre vertical	27 L (28,5 ptes)	22 L (23 ptes)		
Huile d'essieu				
Avant	22 L (23 ptes)	22 L (23 ptes)		
Arrière	17 L (18 ptes)	17 L (18 ptes)		
Réservoir hydraulique et filtre	105,2 L (27,8 gal.)	110 L (29 gal.)		
Liquide de frein de stationnement (disque humide)	0,3 L (10 oz)	0,3 L (10 oz)		
Direction/Système hydraulique				
Pompe (chargeuse et direction)	Pompe à piston axial, cylindrée variable ; système à compensation de pression à centre fermé			
Débit nominal maximal à 6895 kPa (1000 lb/po ²) et 2350 tr/mn	223 L/mn (59 gal./mn)			
Pression de détente (chargeuse et direction)	24 821 kPa (3675 lb/po ²)			
Commandes de la chargeuse	Distributeur à 2 fonctions avec levier ou boutons-poussoirs ; mise en/hors fonction hydraulique ; distributeur optionnel pour 3 ^e et 4 ^e fonctions avec levier auxiliaire			
Direction (conforme à ISO 5010)				
Type	Servodirection entièrement hydraulique			
Angle d'articulation	Arc de 80 degrés (40 degrés dans chaque direction)			



Direction/Système hydraulique (suite)		624K-II À BARRE EN Z / À HAUTE PORTÉE / POWERLLEL / À PORTE-OUTIL		
Cercle de braquage (à la ligne centrale du pneu extérieur)	5,27 m (17 pi 4 po)			
Durée des cycles hydrauliques	Barre en Z / Haute portée	Powerllel	Porte-outil	
Levage	5,9 secondes	5,9 secondes	5,6 secondes	
Déversement	1,3 seconde	1,4 seconde	3,0 secondes	
Abaissement (libre)	2,7 secondes	2,8 secondes	2,7 secondes	
Total	9,9 secondes	10,1 seconde	11,3 seconde	

Dimensions et spécifications avec godet à goupilles

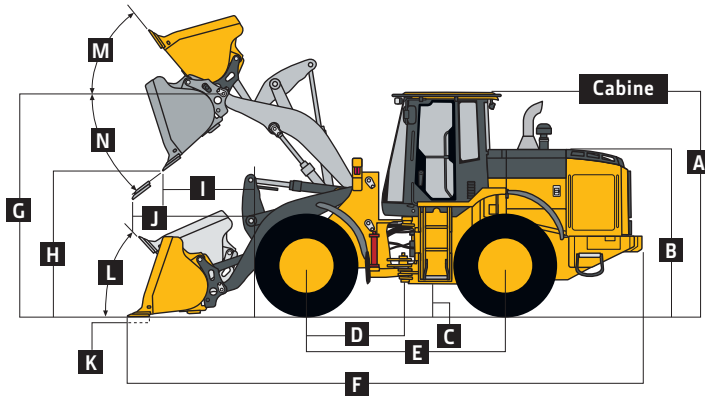


CHARGEUSES 624K-II À BARRE EN Z ET À HAUTE PORTÉE AVEC GODET À GOUPILLES

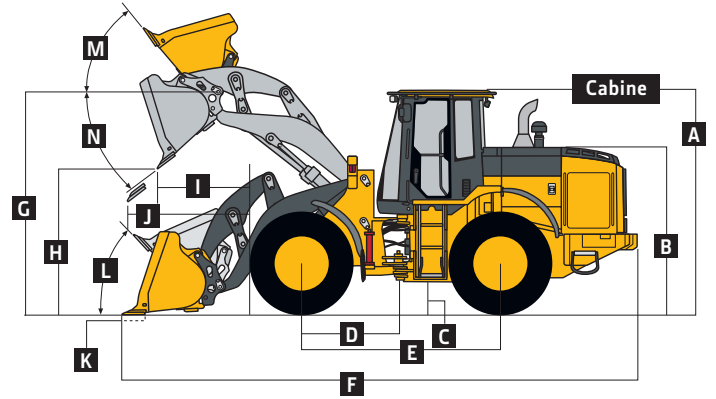
	Barre en Z	Haute portée
Dimensions avec godet de	2,7 m ³ (3,5 vg ³) tous usages à bord boulonné	2,7 m ³ (3,5 vg ³) tous usages à bord boulonné
A Hauteur au sommet de la cabine	3,32 m (10 pi 11 po)	3,32 m (10 pi 11 po)
B Hauteur du capot	2,46 m (8 pi 1 po)	2,46 m (8 pi 1 po)
C Garde au sol	384 mm (15,1 po)	384 mm (15,1 po)
D Longueur de la ligne centrale à l'essieu avant	1,52 m (5 pi 0 po)	1,52 m (5 pi 0 po)
E Empattement	3,09 m (10 pi 1 po)	3,09 m (10 pi 1 po)
F Longueur hors tout, godet au sol	7,76 m (25 pi 5 po)	8,17 m (26 pi 9 po)
G Hauteur à l'axe d'articulation, levage maximum	3,95 m (13 pi 0 po)	4,30 m (14 pi 2 po)
H Dégagement au déversement, à 45 degrés, hauteur max.	2,86 m (9 pi 5 po)	3,23 m (10 pi 7 po)
I Portée, déversement à 45 degrés, hauteur max.	1,02 m (3 pi 4 po)	1,11 m (3 pi 8 po)
J Portée, déversement à 45 degrés, dégagement de 2,13 m (7 pi 0 po)	1,57 m (5 pi 2 po)	1,93 m (6 pi 4 po)
K Profondeur maximum de creusage	95 mm (3,8 po)	203 mm (8,0 po)
L Recul maximum à ras du sol	37 degrés	36 degrés
M Recul maximum, levage maximum de la flèche	50 degrés	49 degrés
N Angle max. de déversement, levage maximum	45 degrés	46 degrés
Cercle de dégagement, godet en position de transport	12,24 m (40 pi 2 po)	12,61 m (41 pi 4 po)
Spécifications avec godet		
Capacité à refus	2,7 m ³ (3,5 vg ³)	2,7 m ³ (3,5 vg ³)
Capacité à ras	2,3 m ³ (3,0 vg ³)	2,3 m ³ (3,0 vg ³)
Poids du godet avec bord boulonné	1148 kg (2532 lb)	1148 kg (2532 lb)
Largeur du godet	2,69 m (8 pi 10 po)	2,69 m (8 pi 10 po)
Force d'arrachement	12 821 kg (28 266 lb)	11 662 kg (25 709 lb)
Charge de basculement, chargement en ligne, sans déformation des pneus	13 804 kg (30 433 lb)	11 590 kg (25 552 lb)
Charge de basculement, chargement en ligne, avec déformation des pneus	13 005 kg (28 671 lb)	11 007 kg (24 266 lb)
Charge de basculement, braquage complet de 40 degrés, sans déformation des pneus	12 006 kg (26 469 lb)	10 044 kg (22 143 lb)
Charge de basculement, braquage complet de 40 degrés, avec déformation des pneus	10 956 kg (24 154 lb)	9255 kg (20 404 lb)
Charge nominale en opération, 50 % de la charge de basculement en braquage complet, sans déformation des pneus, (conforme à ISO 14397-1)*	6003 kg (13 234 lb)	5022 kg (11 072 lb)
Charge nominale en opération, 50 % de la charge de basculement en braquage complet, avec déformation des pneus, (conforme à ISO 14397-1)*	5478 kg (12 077 lb)	4627 kg (10 201 lb)
Poids en ordre de marche	15 747 kg (34 717 lb)	15 948 kg (35 159 lb)

Les données d'exploitation de la chargeuse sont basées sur une machine avec tringlerie identifiée et équipement standard, moteur PowerTech PVX 6068 (Niveau 4 final EPA/Phase IV UE), cabine ROPS, pare-chocs arrière/contrepoids moulé, protection de châssis latéral de transmission, protecteurs inférieurs, pneus standard et plein réservoir de carburant, et ayant à bord un opérateur de 79 kg (175 lb). Ces données seront modifiées par toutes variations au niveau des pneus, de l'alourdissement et des outils.

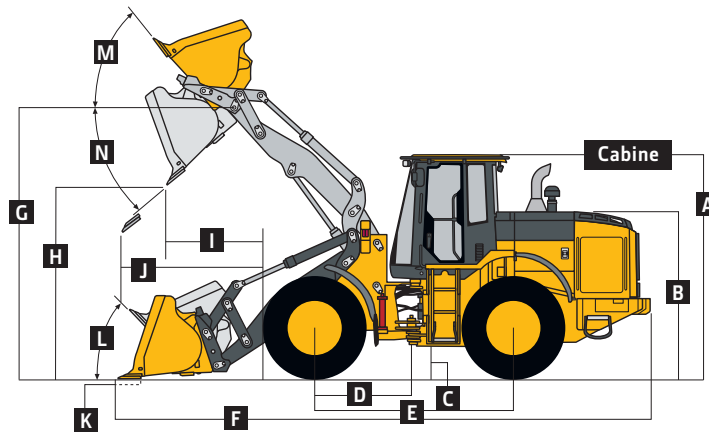
*La charge nominale en opération est basée uniquement sur les outils Deere.



CHARGEUSE 624K-II À BARRE EN Z ET À HAUTE PORTÉE
AVEC COUPLEUR RAPIDE ET GODET À CROCHETS



CHARGEUSE 624K-II POWERLLEL AVEC
COUPLEUR RAPIDE ET GODET À CROCHETS



CHARGEUSE 624K-II À PORTE-OUTIL AVEC COUPLEUR RAPIDE ET GODET À CROCHETS

	Barre en Z	Barre en Z	Haute portée	Haute portée	Powerlles	Powerlles	Porte-outil	Porte-outil
	2,7 m ³ (3,5 vg ³) tous usages à bord	4,01 m ³ (5,25 vg ³) pour matériaux légers, à bord	2,7 m ³ (3,5 vg ³) tous usages à bord	4,01 m ³ (5,25 vg ³) pour matériaux légers, à bord	2,7 m ³ (3,5 vg ³) tous usages à bord	4,01 m ³ (5,25 vg ³) pour matériaux légers, à bord	2,7 m ³ (3,5 vg ³) tous usages à bord	4,01 m ³ (5,25 vg ³) pour matériaux légers, à bord
Dimensions avec godet de								
A Hauteur au sommet de la cabine	3,32 m (10 pi 11 po)	3,32 m (10 pi 11 po)	3,32 m (10 pi 11 po)	3,32 m (10 pi 11 po)	3,32 m (10 pi 11 po)	3,32 m (10 pi 11 po)	3,32 m (10 pi 11 po)	3,32 m (10 pi 11 po)
B Hauteur du capot	2,46 m (8 pi 1 po)	2,46 m (8 pi 1 po)	2,46 m (8 pi 1 po)	2,46 m (8 pi 1 po)	2,46 m (8 pi 1 po)	2,46 m (8 pi 1 po)	2,46 m (8 pi 1 po)	2,46 m (8 pi 1 po)
C Garde au sol	384 mm (15,1 po)	384 mm (15,1 po)	384 mm (15,1 po)	384 mm (15,1 po)	384 mm (15,1 po)	384 mm (15,1 po)	384 mm (15,1 po)	384 mm (15,1 po)
D Longueur de la ligne centrale à l'essieu avant	1,52 m (5 pi 0 po)	1,52 m (5 pi 0 po)	1,52 m (5 pi 0 po)	1,52 m (5 pi 0 po)	1,52 m (5 pi 0 po)	1,52 m (5 pi 0 po)	1,52 m (5 pi 0 po)	1,52 m (5 pi 0 po)
E Empattement	3,09 m (10 pi 1 po)	3,09 m (10 pi 1 po)	3,09 m (10 pi 1 po)	3,09 m (10 pi 1 po)	3,09 m (10 pi 1 po)	3,09 m (10 pi 1 po)	3,09 m (10 pi 1 po)	3,09 m (10 pi 1 po)
F Longueur hors tout, godet au sol	7,98 m (26 pi 2 po)	8,09 m (26 pi 6 po)	8,39 m (27 pi 6 po)	8,50 m (27 pi 11 po)	8,13 m (26 pi 8 po)	8,42 m (27 pi 7,5 po)	7,95 m (26 pi 1 po)	8,19 m (26 pi 10 po)
G Hauteur à l'axe d'articulation, levage maximum	3,96 m (13 pi 0 po)	3,96 m (13 pi 0 po)	4,32 m (14 pi 2 po)	4,32 m (14 pi 2 po)	3,99 m (13 pi 1 po)	3,99 m (13 pi 1 po)	3,99 m (13 pi 1 po)	3,99 m (13 pi 1 po)
H Dégagement au déversement, à 45 degrés, hauteur max.	2,69 m (8 pi 10 po)	2,56 m (8 pi 5 po)	3,06 m (10 pi 1 po)	2,90 m (9 pi 6 po)	2,70 m (8 pi 10 po)	2,55 m (8 pi 4 po)	2,81 m (9 pi 3 po)	2,60 m (8 pi 6 po)
I Portée, déversement à 45 degrés, hauteur max.	1,11 m (3 pi 8 po)	1,15 m (3 pi 9 po)	1,20 m (3 pi 11 po)	1,23 m (4 pi 0 po)	1,28 m (4 pi 2 po)	1,31 m (4 pi 4 po)	1,45 m (4 pi 9 po)	1,42 m (4 pi 8 po)
J Portée, déversement à 45 degrés, dégagement de 2,13 m (7 pi 0 po)	1,56 m (5 pi 2 po)	1,50 m (4 pi 11 po)	1,94 m (6 pi 4 po)	1,90 m (6 pi 3 po)	1,75 m (5 pi 9 po)	1,70 m (5 pi 7 po)	1,85 m (6 pi 1 po)	1,77 m (5 pi 10 po)
K Profondeur maximum de creusage	165 mm (6,5 po)	257 mm (10,12 po)	262 mm (10,3 po)	358 mm (14,0 po)	119 mm (4,7 po)	228 mm (9,0 po)	102 mm (4,0 po)	225 mm (8,9 po)
L Recul maximum à ras du sol	39 degrés	40 degrés	39 degrés	41 degrés	42 degrés	45 degrés	49 degrés	56 degrés
M Recul maximum, levage maximum de la flèche	55 degrés	56 degrés	48 degrés	50 degrés	52 degrés	53 degrés	64 degrés	58,5 degrés
N Angle max. de déversement, levage maximum	45 degrés	49 degrés	42 degrés	45 degrés	46 degrés	48 degrés	43 degrés	48 degrés
Cercle de dégagement, godet en position de transport	12,38 m (40 pi 7 po)	13,00 m (42 pi 8 po)	12,77 m (41 pi 11 po)	13,36 m (43 pi 10 po)	12,60 m (41 pi 4 po)	12,90 m (42 pi 4 po)	12,26 m (40 pi 3 po)	12,55 m (41 pi 2 po)

**Dimensions et spécifications
avec coupleur Hi-Vis et godet
à crochets (suite)**

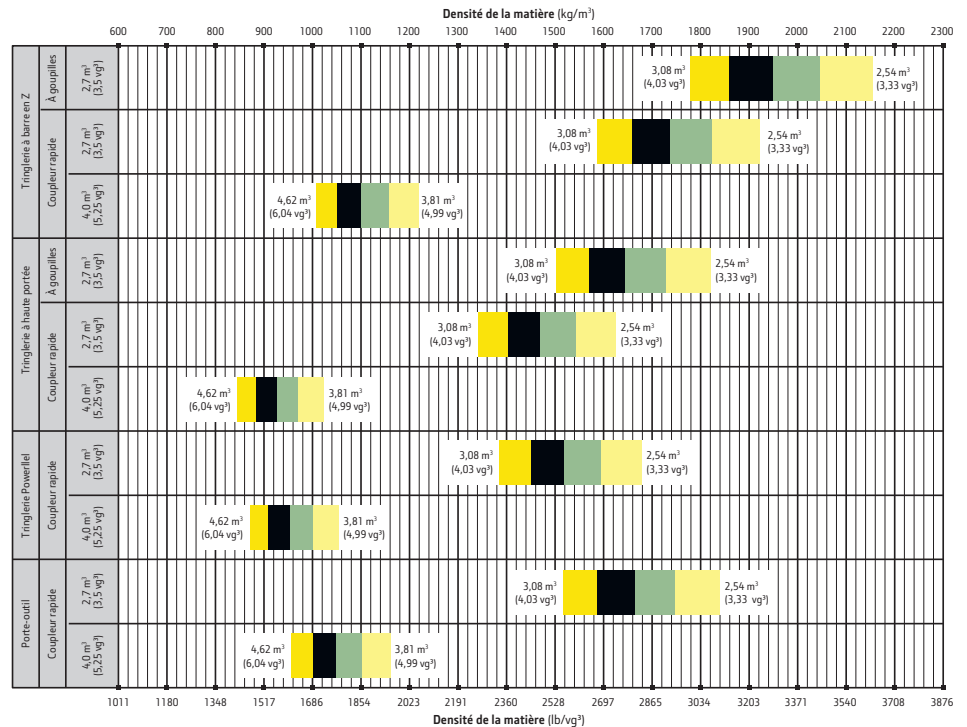
624K-II À BARRE EN Z / À HAUTE PORTÉE / POWERLLEL / À PORTE-OUTIL

	Barre en Z	Barre en Z	Haute portée	Haute portée	Powerlelle	Powerlelle	Porte-outil	Porte-outil
	2,7 m ³ (3,5 vg ³) tous usages à bord bouchonné	4,01 m ³ (5,25 vg ³) pour matériaux légers, à bord bouchonné	2,7 m ³ (3,5 vg ³) tous usages à bord bouchonné	4,01 m ³ (5,25 vg ³) pour matériaux légers, à bord bouchonné	2,7 m ³ (3,5 vg ³) tous usages à bord bouchonné	4,01 m ³ (5,25 vg ³) pour matériaux légers, à bord bouchonné	2,7 m ³ (3,5 vg ³) tous usages à bord bouchonné	4,01 m ³ (5,25 vg ³) pour matériaux légers, à bord bouchonné
Spécifications avec godet de								
Capacité à refus	2,7 m ³ (3,5 vg ³)	4,0 m ³ (5,25 vg ³)	2,7 m ³ (3,5 vg ³)	4,0 m ³ (5,25 vg ³)	2,7 m ³ (3,5 vg ³)	4,0 m ³ (5,25 vg ³)	2,7 m ³ (3,5 vg ³)	4,0 m ³ (5,25 vg ³)
Capacité à ras	2,3 m ³ (3,0 vg ³)	3,5 m ³ (4,6 vg ³)	2,3 m ³ (3,0 vg ³)	3,5 m ³ (4,6 vg ³)	2,3 m ³ (3,0 vg ³)	3,5 m ³ (4,6 vg ³)	2,3 m ³ (3,0 vg ³)	3,5 m ³ (4,6 vg ³)
Poids du godet avec bord bouchonné	1532 kg (3378 lb)	1890 kg (4167 lb)	1532 kg (3378 lb)	1890 kg (4167 lb)	1562 kg (3444 lb)	1913 kg (4217 lb)	1077 kg (2375 lb)	1724 kg (3801 lb)
Largeur du godet	2,69 m (8 pi 10 po)	3,05 m (10 pi 0 po)	2,69 m (8 pi 10 po)	3,05 m (10 pi 0 po)	2,69 m (8 pi 10 po)	3,05 m (10 pi 0 po)	2,69 m (8 pi 10 po)	3,05 m (10 pi 0 po)
Force d'arrachement	10 983 kg (24 214 lb)	9849 kg (21 713 lb)	9998 kg (22 042 lb)	9035 kg (19 919 lb)	10 759 kg (23 719 lb)	10 638 kg (23 453 lb)	10 978 kg (24 202 lb)	9826 kg (21 663 lb)
Charge de basculement, chargement en ligne, sans déformation des pneus	12 357 kg (27 242 lb)	11 924 kg (26 288 lb)	10 419 kg (22 969 lb)	10 001 kg (22 048 lb)	10 803 kg (23 816 lb)	10 299 kg (22 705 lb)	11 837 kg (26 097 lb)	11 337 kg (24 994 lb)
Charge de basculement, chargement en ligne, avec déformation des pneus	11 661 kg (25 708 lb)	11 199 kg (24 689 lb)	9900 kg (21 826 lb)	9540 kg (21 032 lb)	10 251 kg (22 600 lb)	9729 kg (21 449 lb)	11 169 kg (24 623 lb)	10 659 kg (23 499 lb)
Charge de basculement, braquage complet de 40 degrés, sans déformation des pneus	10 694 kg (23 577 lb)	10 278 kg (22 659 lb)	8975 kg (19 786 lb)	8573 kg (18 900 lb)	9312 kg (20 530 lb)	8835 kg (19 478 lb)	9312 kg (20 605 lb)	8774 kg (21 548 lb)
Charge de basculement, braquage complet de 40 degrés, avec déformation des pneus	9768 kg (21 535 lb)	9318 kg (20 542 lb)	8268 kg (18 228 lb)	7827 kg (17 255 lb)	8547 kg (18 843 lb)	8064 kg (17 778 lb)	9354 kg (20 622 lb)	8862 kg (19 537 lb)
Charge nominale en opération, 50 % de la charge de basculement en braquage complet, sans déformation des pneus, (conforme à ISO 14397-1)*	5347 kg (11 788 lb)	5139 kg (11 329 lb)	4487 kg (9893 lb)	4286 kg (9449 lb)	4656 kg (10 265 lb)	4417 kg (9738 lb)	5127 kg (11 302 lb)	4887 kg (10 774 lb)
Charge nominale en opération, 50 % de la charge de basculement en braquage complet, avec déformation des pneus, (conforme à ISO 14397-1)*	4884 kg (10 767 lb)	4659 kg (10 271 lb)	4134 kg (9114 lb)	3913 kg (8627 lb)	4273 kg (9420 lb)	4032 kg (8889 lb)	4677 kg (10 311 lb)	4431 kg (9769 lb)
Poids en ordre de marche	16 152 kg (35 608 lb)	16 477 kg (36 325 lb)	16 352 kg (36 050 lb)	16 678 kg (36 769 lb)	17 167 kg (37 847 lb)	17 472 kg (38 519 lb)	16 166 kg (35 640 lb)	16 482 kg (36 336 lb)

Les données d'exploitation de la chargeuse sont basées sur une machine avec tringlerie identifiée et équipement standard, moteur PowerTech PVX 6068 (Niveau 4 final EPA/Phase IV UE), cabine ROPS, pare-chocs arrière/contrepoids moulé, protection de châssis latéral de transmission, protecteurs inférieurs, pneus standard et plein réservoir de carburant, et ayant à bord un opérateur de 79 kg (175 lb). Ces données seront modifiées par toutes variations au niveau des pneus, de l'alourdissement et des outils.

*La charge nominale en opération est basée uniquement sur les outils Deere.

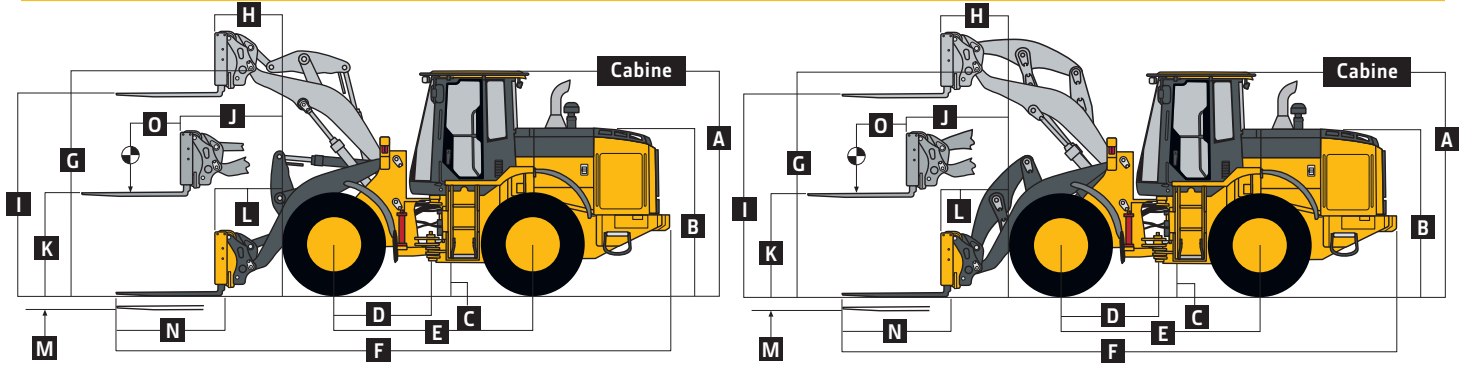
Guide de sélection des godets



MATÉRIAUX MEUBLES	kg/m ³	lb/vg ³	MATÉRIAUX MEUBLES	kg/m ³	lb/vg ³
Argile compacte et solide	1746	2943	Loam commun sec	1218	2052
Argile et gravier secs	1602	2700	Mâchefer (charbon, cendres, clinkers)	673	1134
Argile excavée mouillée	1282	2160	Pierre calcaire en gros morceaux	1570	2646
Argile sèche désagrégée	1009	1701	Pierre calcaire en morceaux mixtes	1682	2835
Boue tassée	1843	3105	Pierre calcaire pulvérisée ou concassée	1362	2295
Charbon anthraciteux concassé	865	1458	Pierre ou gravier de 19 mm (3/4 po)	1602	2700
Charbon bitumineux modérément mouillé	801	1350	Pierre ou gravier de 38 à 90 mm (1,5 à 3,5 po)	1442	2430
Copeaux, bois à pâte	288	486	Sable mouillé	2083	3510
Granite en morceaux	1538	2592	Sable perméable imprégné d'eau	2083	3510
Grès appareillé	1314	2214	Sable sec	1762	2970
Gypse	2275	3834	Schiste concassé/broyé	1362	2295
Laitier granulé au four	1955	3294			

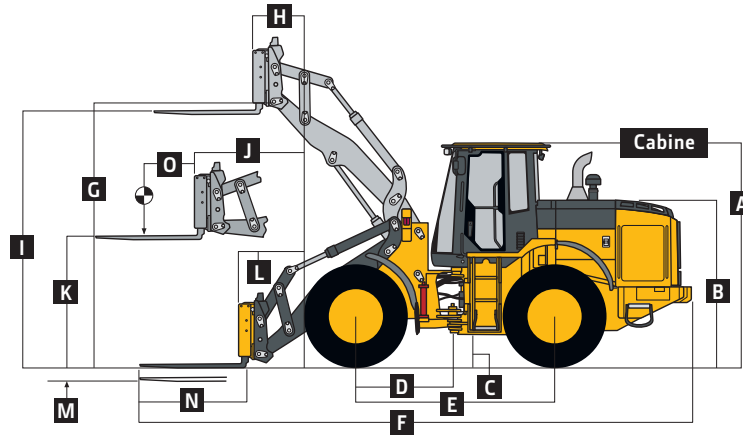
Facteurs de remplissage du godet





CHARGEUSES 624K-II À BARRE EN Z ET À HAUTE PORTÉE
AVEC COUPLEUR RAPIDE ET FOURCHE DE CONSTRUCTION

CHARGEUSE 624K-II POWERLLEL AVEC COUPLEUR RAPIDE
ET FOURCHE DE CONSTRUCTION À CROCHETS



CHARGEUSES 624K-II À PORTE-OUTIL AVEC COUPLEUR RAPIDE ET FOURCHE DE CONSTRUCTION À CROCHETS

	Barre en Z	Barre en Z	Haute portée	Haute portée	Powerllep	Powerllep	Porte-outil	Porte-outil
Dimensions avec fourche à fourchons de	1,22 m (48 po)	1,52 m (60 po)	1,22 m (48 po)	1,52 m (60 po)	1,22 m (48 po)	1,52 m (60 po)	1,22 m (48 po)	1,52 m (60 po)
A Hauteur au sommet de la cabine	3,32 m (10 pi 11 po)	3,32 m (10 pi 11 po)	3,32 m (10 pi 11 po)	3,32 m (10 pi 11 po)	3,32 m (10 pi 11 po)	3,32 m (10 pi 11 po)	3,32 m (10 pi 11 po)	3,32 m (10 pi 11 po)
B Hauteur du capot	2,46 m (8 pi 1 po)	2,46 m (8 pi 1 po)	2,46 m (8 pi 1 po)	2,46 m (8 pi 1 po)	2,46 m (8 pi 1 po)	2,46 m (8 pi 1 po)	2,46 m (8 pi 1 po)	2,46 m (8 pi 1 po)
C Garde au sol	384 mm (15,1 po)	384 mm (15,1 po)	384 mm (15,1 po)	384 mm (15,1 po)	384 mm (15,1 po)	384 mm (15,1 po)	384 mm (15,1 po)	384 mm (15,1 po)
D Longueur de la ligne centrale à l'essieu avant	1,52 m (5 pi 0 po)	1,52 m (5 pi 0 po)	1,52 m (5 pi 0 po)	1,52 m (5 pi 0 po)	1,52 m (5 pi 0 po)	1,52 m (5 pi 0 po)	1,52 m (5 pi 0 po)	1,52 m (5 pi 0 po)
E Empattement	3,09 m (10 pi 1 po)	3,09 m (10 pi 1 po)	3,09 m (10 pi 1 po)	3,09 m (10 pi 1 po)	3,09 m (10 pi 1 po)	3,09 m (10 pi 1 po)	3,09 m (10 pi 1 po)	3,09 m (10 pi 1 po)
F Longueur hors tout, fourche au sol	8,18 m (26 pi 10 po)	8,48 m (27 pi 10 po)	8,60 m (28 pi 2 po)	8,89 m (29 pi 2 po)	8,30 m (27 pi 3 po)	8,60 m (28 pi 3 po)	8,02 m (26 pi 4 po)	8,33 m (27 pi 4 po)
G Hauteur à l'axe d'articulation, levage maximum	3,96 m (13 pi 0 po)	3,96 m (13 pi 0 po)	4,32 m (14 pi 2 po)	4,32 m (14 pi 2 po)	3,99 m (13 pi 1 po)	3,99 m (13 pi 1 po)	3,99 m (13 pi 1 po)	3,99 m (13 pi 1 po)
H Portée, levage maximum	0,75 m (29,5 po)	0,75 m (29,5 po)	0,84 m (33 po)	0,84 m (33 po)	0,92 m (36 po)	0,92 m (36 po)	0,89 m (35 po)	0,89 m (35 po)
I Hauteur de fourche, levage maximum	3,73 m (12 pi 3 po)	3,73 m (12 pi 3 po)	4,09 m (13 pi 5 po)	4,09 m (13 pi 5 po)	3,76 m (12 pi 4 po)	3,76 m (12 pi 4 po)	3,91 m (12 pi 10 po)	3,91 m (12 pi 10 po)
J Portée maximum, fourche à niveau	1,58 m (5 pi 2 po)	1,58 m (5 pi 2 po)	1,92 m (6 pi 4 po)	1,92 m (6 pi 4 po)	1,77 m (5 pi 10 po)	1,77 m (5 pi 10 po)	1,65 m (5 pi 5 po)	1,65 m (5 pi 5 po)
K Hauteur de fourche, portée maximale	1,77 m (5 pi 10 po)	1,77 m (5 pi 10 po)	1,77 m (5 pi 10 po)	1,77 m (5 pi 10 po)	1,84 m (6 pi 1 po)	1,84 m (6 pi 1 po)	1,99 m (6 pi 7 po)	1,99 m (6 pi 7 po)
L Portée au niveau du sol	0,96 m (3 pi 2 po)	0,96 m (3 pi 2 po)	1,40 m (4 pi 7 po)	1,40 m (4 pi 7 po)	1,11 m (3 pi 8 po)	1,11 m (3 pi 8 po)	0,88 m (35 po)	0,88 m (35 po)
M Profondeur sous le niveau du sol	23 mm (0,9 po)	23 mm (0,9 po)	123 mm (4,8 po)	123 mm (4,8 po)	19 mm (0,8 po)	19 mm (0,8 po)	0 mm (0 po)	0 mm (0 po)
N Longueur des fourchons	1,22 m (48 po)	1,52 m (60 po)	1,22 m (48 po)	1,52 m (60 po)	1,22 m (48 po)	1,52 m (60 po)	1,22 m (48 po)	1,52 m (60 po)
O Position de charge à 50 % de la longueur des fourchons	0,61 m (24 po)	0,76 m (30 po)	0,61 m (24 po)	0,76 m (30 po)	0,61 m (24 po)	0,76 m (30 po)	0,61 m (24 po)	0,76 m (30 po)

Dimensions et spécifications avec coupleur Hi-Vis et fourche de construction (suite)

6624K-II À BARRE EN Z / À HAUTE PORTÉE / POWERLLEL / À PORTE-OUTIL

	Barre en Z	Barre en Z	Haute portée	Haute portée	Powerllel	Powerllel	Porte-outil	Porte-outil
Spécifications avec fourche à fourchons de	1,22 m (48 po)	1,52 m (60 po)	1,22 m (48 po)	1,52 m (60 po)	1,22 m (48 po)	1,52 m (60 po)	1,22 m (48 po)	1,52 m (60 po)
Charge de basculement, chargement en ligne, sans déformation des pneus	9706 kg (21 398 lb)	9185 kg (20 249 lb)	8642 kg (19 052 lb)	8215 kg (18 111 lb)	9054 kg (19 961 lb)	8595 kg (18 949 lb)	9369 kg (20 655 lb)	8889 kg (19 597 lb)
Charge de basculement, chargement en ligne, avec déformation des pneus	9420 kg (20 767 lb)	8919 kg (19 663 lb)	8397 kg (18 512 lb)	7986 kg (17 606 lb)	8778 kg (19 532 lb)	8340 kg (18 387 lb)	9102 kg (20 066 lb)	8637 kg (19 041 lb)
Charge de basculement, braquage complet de 40 degrés, sans déformation des pneus	8445 kg (18 618 lb)	7985 kg (17 604 lb)	7494 kg (16 521 lb)	7116 kg (15 688 lb)	7854 kg (17 315 lb)	7446 kg (16 416 lb)	8157 kg (17 983 lb)	7731 kg (17 044 lb)
Charge de basculement, braquage complet de 40 degrés, avec déformation des pneus	8052 kg (17 752 lb)	7623 kg (16 806 lb)	7155 kg (15 774 lb)	6801 kg (14 994 lb)	7473 kg (16 745 lb)	7098 kg (15 648 lb)	7776 kg (17 143 lb)	7383 kg (16 277 lb)
Charge nominale en opération, 50 % de la charge de basculement en braquage complet, avec déformation des pneus, (conforme à ISO 14397-1 et SAE J1197)*	4026 kg (8876 lb)	3812 kg (8404 lb)	3578 kg (7888 lb)	3401 kg (7498 lb)	3737 kg (8239 lb)	3549 kg (7824 lb)	3888 kg (8572 lb)	3692 kg (8139 lb)
Charge nominale en opération, terrain accidenté à 60 % de la charge de basculement en braquage complet, avec déformation des pneus, (conforme à EN474-3)*	4831 kg (10 650 lb)	4574 kg (10 084 lb)	4293 kg (9464 lb)	4081 kg (8997 lb)	4484 kg (9885 lb)	4259 kg (9389 lb)	4666 kg (10 287 lb)	4430 kg (9767 lb)
Charge nominale en opération, sol ferme et à niveau à 80 % de la charge de basculement en braquage complet, avec déformation des pneus, (conforme à EN474-3)*	6442 kg (14 202 lb)	6098 kg (13 444 lb)	5724 kg (12 619 lb)	5441 kg (11 995 lb)	5978 kg (13 179 lb)	5678 kg (12 518 lb)	6221 kg (13 715 lb)	5906 kg (13 020 lb)
Poids en ordre de marche	15 730 kg (34 679 lb)	15 773 kg (34 773 lb)	15 931 kg (35 122 lb)	15 971 kg (35 210 lb)	16 702 kg (36 822 lb)	16 745 kg (36 916 lb)	15 703 kg (34 619 lb)	15 746 kg (34 714 lb)

Les données d'exploitation de la chargeuse sont basées sur une machine avec tringlerie identifiée et équipement standard, moteur PowerTech PVX 6068 (Niveau 4 final EPA/Phase IV UE), cabine ROPS, pare-chocs arrière/contrepoids moulé, protection de châssis latéral de transmission, protecteurs inférieurs, pneus standard et plein réservoir de carburant, et ayant à bord un opérateur de 79 kg (175 lb). Ces données seront modifiées par toutes variations au niveau des pneus, de l'alourdissement et des outils.

*La charge nominale en opération est basée uniquement sur les outils Deere.

Modifications aux poids en ordre de marche et aux charges de basculement avec godets

Les modifications apportées aux poids en ordre de marche et aux charges de basculement sont basées sur une machine à barre en Z avec godet tous usages à goupilles de 2,7 m³ (3,5 vg³) à bord de coupe boulonné, cabine ROPS, pare-chocs arrière/contrepoids moulé, protection de châssis latéral de transmission, protecteurs inférieurs, pneus standard et plein réservoir de carburant, et ayant à bord un opérateur de 79 kg (175 lb).*

Ajouter (+) ou déduire (-) en kg (lb) tel qu'indiqué pour les chargeuses avec jantes 3 pièces	Poids en ordre de marche	Charge de basculement, en ligne	Charge de basculement, braquage complet de 40 degrés	Largeur de semelle	Largeur sur pneus	Hauteur verticale
John Deere PowerTech PVX 6068	0 kg (0 lb)	0 kg (0 lb)	0 kg (0 lb)	–	–	–
John Deere PowerTech Plus 6068H	-130 kg (-287 lb)	+38 kg (+84 lb)	0 kg (0 lb)	–	–	–
John Deere PowerTech 6068H	-146 kg (-322 lb)	-7 kg (-15 lb)	-45 kg (-101 lb)	–	–	–
Tringlerie Powerllel, 2,7 m ³ (3,5 vg ³) à crochets	0 kg (0 lb)	0 kg (0 lb)	0 kg (0 lb)	0 mm (0 po)	0 mm (0 po)	0 mm (0 po)
Tringlerie de porte-outil, 2,7 m ³ (3,5 vg ³) à crochets	0 kg (0 lb)	0 kg (0 lb)	0 kg (0 lb)	0 mm (0 po)	0 mm (0 po)	0 mm (0 po)
Michelin 20,5 R 25, 1 Star L-3	0 kg (0 lb)	0 kg (0 lb)	0 kg (0 lb)	0 mm (0 po)	0 mm (0 po)	0 mm (0 po)
Bridgestone 20,5 R 25, 1 Star L-3	+44 kg (+97 lb)	+33 kg (+73 lb)	+29 kg (+64 lb)	0 mm (0 po)	-16 mm (-0,6 po)	0 mm (0 po)
Titan 20,5 R 25, 1 Star L-3	-4 kg (-9 lb)	-3 kg (-7 lb)	-3 kg (-7 lb)	0 mm (0 po)	-16 mm (-0,6 po)	0 mm (0 po)
Michelin 20,5 R 25, 1 Star L-2	-172 kg (-379 lb)	-129 kg (-285 lb)	-114 kg (-251 lb)	0 mm (0 po)	-16 mm (-0,6 po)	-3 mm (-0,1 po)
Bridgestone 20,5 R 25, 1 Star L-2	-80 kg (-176 lb)	-60 kg (-132 lb)	-53 kg (-117 lb)	0 mm (0 po)	-16 mm (-0,6 po)	-3 mm (-0,1 po)
Titan 20,5 R 25, 1 Star L-2	-128 kg (-282 lb)	-96 kg (-212 lb)	-85 kg (-187 lb)	0 mm (0 po)	-16 mm (-0,6 po)	-3 mm (-0,1 po)
Firestone 20,5-25, 16 PR L-3	-252 kg (-556 lb)	-189 kg (-417 lb)	-167 kg (-367 lb)	0 mm (0 po)	-12 mm (-0,5 po)	+13 mm (+0,5 po)
Titan 20,5-25, 16 PR L-2	-260 kg (-573 lb)	+195 kg (+430 lb)	-172 kg (-379 lb)	0 mm (0 po)	-12 mm (-0,5 po)	+6 mm (+0,2 po)
Firestone 20,5-25, 16 PR L-2	-280 kg (-617 lb)	-210 kg (-464 lb)	-185 kg (-408 lb)	0 mm (0 po)	-12 mm (-0,5 po)	+6 mm (+0,2 po)
Michelin 600/65 R 25, 1 Star L-3T [§]	+4 kg (+9 lb)	+3 kg (+7 lb)	+3 kg (+6 lb)	0 mm (0 po)	+83 mm (+3,3 po)	-24 mm (-0,9 po)
20,5R25 L2 Sno-Plus Michelin	-88 kg (-194 lb)	-66 kg (-145 lb)	-58 kg (-128 lb)	0 mm (0 po)	+7 mm (+0,3 po)	-28 mm (-1,1 po)
620/75R26 MegaXbib ^{§§}	-216 kg (-476 lb)	-162 kg (-357 lb)	-143 kg (-315 lb)	0 mm (0 po)	+61 mm (+3,3 po)	+27 mm (+1,06 po)
CaCl ₂ dans les pneus arrière 20,5-25, L-3	+1166 kg (+2571 lb)	+1432 kg (+3157 lb)	+1305 kg (+2878 lb)	–	–	–

*Peut changer selon la configuration, le poids, ou la pression des pneus.

[§]CaCl₂ non recommandé.

^{§§}Équipé de jantes 1 pièce.

^{§§§}Nécessite des butées d'essieu arrière à 8 degrés.

Équipement additionnel

Légende : ● Équipement standard ▲ Équipement optionnel Voyez le concessionnaire John Deere pour de plus amples renseignements.

524	544	624	Moteur
●	●	●	Chemises de cylindre humides
●	●	●	Bougies de préchauffage automatique pour démarrage à froid*
●	●	●	Auto-ralenti et auto-arrêt programmables
●	●	●	Réglage du ralenti à sélectionner de 900-1250 tr/mn
●	●	●	Protection sur démarreur
●	●	●	Minuterie de refroidissement automatique du moteur [†]
●	●	●	Déclassement automatique au dépassement des températures du système
●	●	●	Courroie serpentine pour tendeur automatique
●	●	●	Pompe électrique d'amorçage de carburant [†]
●	●	●	Filtre de carburant à deux étages avec séparateur d'eau
●	●	●	Filtre à huile vertical vissé de 500 heures
▲	▲	▲	Éclairage du compartiment moteur
▲	▲	▲	Tuyau d'échappement chromé
▲	▲	▲	Réchauffeur du liquide de refroidissement moteur (recommandé pour démarrage sous -23 °C [-10 °F])
▲	▲	▲	Préfiltre centrifuge d'admission d'air
Groupe motopropulseur			
●	●	●	Haute vitesse maximum programmable
●	●	●	Calibration d'embrayage à engagement au moniteur
●	●	●	Filtre vertical de transmission vissé de 2000 heures
●	●	●	Tube de remplissage de transmission et jauge visuelle
●	●	●	Ports diagnostiques de transmission
●	●	●	Transmission à 5 vitesses avec convertisseur de couple bloquant
●	▲	▲	Transmission à 5 vitesses avec convertisseur de couple non bloquant
●	●	●	Verrouillage de différentiel avant
▲	▲	▲	Verrouillage de différentiel arrière
●	●	●	Rétracteurs et régleurs de freins
▲	▲	▲	Verrouillage automatique de différentiels
●	●	●	Détection de température d'huile d'essieux
▲	▲	▲	Système antipatinage de roues
Système de refroidissement Quad-Cool™			
●	●	●	Radiateur pour service dur résistant aux débris et groupe de refroidissement haute température ambiante
●	●	●	Accès des deux côtés à tous les refroidisseurs
●	●	●	Isolé du compartiment moteur
●	●	●	Radiateur du moteur
●	●	●	Refroidisseur d'huile moteur intégral
●	●	●	Refroidisseur d'huile hydraulique (huile/air)
●	●	●	Refroidisseur d'huile de transmission (huile/air)
●	●	●	Refroidisseur d'air de suralimentation (air/air)
●	●	●	Refroidisseur de carburant [†]
●	●	●	Réservoir de récupération de liquide de refroidissement
●	●	●	Antigel à -37 °C (-34 °F)
●	●	●	Ventilateur basculant, refroidissement sur demande à commande hydraulique
●	●	●	Protège-ventilateur fermé
▲	▲	▲	Inversion automatique de ventilateur
▲	▲	●	Refroidisseurs d'essieu et de freins de service
Système hydraulique			
●	●	●	Retour automatique en position de creusage
●	●	●	Réglage interne de retour automatique en position de creusage (PowerLift™ seulement)
●	●	●	Réglage interne de déclenchement de hauteur et de retour automatique de flèche en position transport

524	544	624	Système hydraulique (suite)
●	●	●	Réservoir avec jauge visuelle et crépine de remplissage
●	●	●	Ports diagnostiques du système hydraulique
●	●	●	Filtre de remplissage du réservoir de 4000 heures
●	●	●	2 fonctions – manette avec F-N-R
▲	▲	▲	2 fonctions – manette avec F-N-R sur colonne de direction
▲	▲	▲	2 fonctions – 2 leviers commandés au doigt et F-N-R sur colonne de direction
▲	▲	▲	3 fonctions – manette avec F-N-R et levier auxiliaire pour 3 ^e fonction
▲	▲	▲	3 fonctions – manette avec F-N-R sur colonne de direction et levier auxiliaire pour 3 ^e fonction
▲	▲	▲	3 fonctions – 3 leviers commandés au doigt et F-N-R sur colonne de direction
▲	▲	▲	4 fonctions – 4 leviers commandés au doigt et F-N-R sur colonne de direction
▲	▲	▲	Contrôle automatique de suspension à réglages de vitesse au moniteur
▲	▲	▲	Système de contrôle hydraulique pour goupilles de blocage d'accouplement rapide
▲	▲	▲	Liquide hydraulique Hydrau™ XR pour température froide recommandé aux températures de -25 °C (-13 °F)
Système de direction			
●	●	●	Volant de direction conventionnel avec poignée de volant
▲	▲	▲	Direction secondaire
Système électrique			
●	●	●	Système de distribution électrique transistorisé
●	●	●	Disjoncteur électrique principal verrouillable
●	●	●	Couvre-bornes de batterie
●	●	●	Couvercle antidémarrage court-circuité au démarreur
●	●	●	Accès à distance au démarrage de secours dans le compartiment à batteries [‡]
●	●	●	Précâblage pour phare rotatif/lampe stroboscopique
●	●	●	Phares : Feux halogènes de conduite avec grilles (2) / Avant (4), arrière de la cabine (2), phares de travail sur grille arrière (2) / Indicateurs de direction et clignotants incandescents / Frein et position arrière à DEL
▲	▲	▲	Indicateurs DEL de direction et de feux de gabarit pour service intense
▲	▲	▲	Groupe d'éclairage DEL premium (tous les feux d'extérieur sont des DEL pour service intense)
●	●	●	Feux d'accueil programmables
●	●	●	Klaxon électrique
●	●	●	Alarme de marche arrière
●	●	●	Moniteur ACL couleur multifonctionnel et multilingue : instruments numériques – Affichage analogique (température d'huile hydraulique, température de liquide de refroidissement moteur, température d'huile de transmission, et pression d'huile moteur) / Affichage numérique (régime moteur, indicateur de rapports/sens de marche, compteur d'heures, niveau de carburant, niveau de liquide d'échappement diesel (DEF) [§] , indicateur de vitesse, compte-tours et consommation moyenne de carburant)
●	●	●	Compteur de cycles intégré à 5 catégories
●	●	●	Témoins lumineux : Standard et options à sélectionner / Jaune attention et rouge arrêt
*Disponible uniquement sur 524K-II et 544K-II à moteur de Niveau 4 final (FT4) EPA/Phase IV UE et sur 624K-II à moteur de Niveau 4 final (FT4) EPA/Phase IV UE et à moteur de Niveau 3 EPA/Phase IIIA UE.			
[†] Disponible uniquement sur moteurs FT4/Phase IV.			
[‡] Disponible uniquement sur moteurs de Niveau 3 EPA/Phase IIIA UE.			
[§] Disponible uniquement sur 624K-II à moteur de Niveau 3/Phase IIIA.			

La puissance nette du moteur est valable pour une machine dotée de l'équipement standard, incluant l'épurateur d'air, le système d'échappement, l'alternateur et le ventilateur de refroidissement, dans des conditions normales d'utilisation, selon ISO 9249. Aucune réduction de puissance jusqu'à une altitude de 3050 m (10 000 pi). Les caractéristiques et la conception de la machine peuvent être modifiées sans préavis. Les caractéristiques, à l'exception de la capacité du godet, sont conformes à toutes les normes ISO applicables. Sauf indication contraire, ces caractéristiques s'appliquent à des machines avec tringlerie applicable et équipement standard, cabine ROPS, pare-chocs arrière/contrepoids moulé, protection de châssis latéral de transmission, protecteurs inférieurs, pneus standard, plein réservoir de carburant, et ayant à bord un opérateur de 79 kg (175 lb).

Équipement additionnel (suite)

Légende : ● Équipement standard ▲ Équipement optionnel Voyez le concessionnaire John Deere pour de plus amples renseignements.

524	544	624	Système électrique (suite)
●	●	●	Messages d'alerte
●	●	●	Diagnostics intégrés : Détails des codes de diagnostic / Valeurs des capteurs / Calibrages / Vérificateur des circuits individuels
▲	▲	▲	Groupe anticorrosion électrique
▲	▲	▲	Radio AM/FM/météo avec prise auxiliaire à distance
▲	▲	▲	Radio AM/FM/Météo/à capacité XM Satellite Radio™ avec Bluetooth®, prise auxiliaire à distance, et prise USB à distance
●	●	●	Convertisseur de 24 à 12 volts, 8 ampères
▲	▲	▲	Convertisseur de 24 à 12 volts, 15 ou 30 ampères et prise d'alimentation
Poste de conduite			
●	●		Pavillon (ROPS/FOPS niveau 1, sur support élastique)
▲	▲		Vitre arrière de pavillon
▲	▲	▲	Cabine Quiet Cab chauffée (ROPS/FOPS niveau 1, sur support élastique)
▲	▲	●	Cabine Quiet Cab chauffée et climatisée (ROPS/FOPS niveau 1, sur support élastique)
●	●	●	Démarrateur sans clé à multimode de sécurité
●	●	●	Module d'interrupteurs scellés avec indicateurs de fonction
●	●	●	Siège à revêtement en vinyle, mousse épaisse, rehausse de dossier, et suspension pneumatique réglable
▲	▲	▲	Siège à revêtement en tissu, mousse épaisse, rehausse de dossier, et suspension pneumatique réglable
▲	▲	▲	Siège premium à revêtement en tissu/cuir, dossier haut et large, et suspension pneumatique réglable
●	●	●	Commandes hydrauliques intégrées au siège
●	●	●	Ceinture de sécurité orange à haute visibilité de 76 mm (3 po) avec enrouleur
●	●	●	Deux porte-gobelets
●	●	●	Espace pour boîte à lunch/glacière
▲	▲	●	Plafonnier et éclairage de lecture (inclus avec cabine Quiet Cab)
●	●	●	Tapis en caoutchouc
●	●	●	Colonne de direction inclinable
●	●	●	Rangement pour manuel de l'opérateur
●	●	●	Rétroviseurs, 2 extérieurs et 1 intérieur
▲	▲	▲	Gros rétroviseurs extérieurs chauffés
●	●	●	Accès à gauche au poste de conduite
●	●	●	Barres d'appui ergonomique et marchepied antidérapant
▲	▲	●	Pare-soleil (inclus cabine Quiet Cab)
▲	▲	●	Adaptation pour radio (cabine Quiet Cab seulement)
▲	▲	●	Lave/essuie glace intermittent avant et arrière (inclus cabine Quiet Cab)
▲	▲	▲	Système motorisé de préfiltration d'air de cabine
▲	▲	▲	Support de phare rotatif (simple ou double disponible)
▲	▲	▲	Caméra arrière
▲	▲	▲	Système de détection d'objet avec radar et caméra arrière
●	●	●	Capacité de système de pesée intégré LOADRITE™ L2180™
▲	▲	▲	Système de pesée intégré LOADRITE L2180
▲	▲	▲	Système de pesée intégré
▲	▲	▲	Extincteur
Tringlerie de chargeuse			
●	●	●	Tringlerie de chargeuse à barre en Z
▲	▲	▲	Tringlerie de chargeuse à barre en Z, haute portée
	▲	▲	Tringlerie Powerlifel pour relevage parallèle et visibilité
	▲	▲	Tringlerie de porte-outil pour relevage parallèle

524	544	624	Godets et instruments
▲	▲	▲	Gamme complète de godets Deere à goupilles
▲	▲	▲	Coupleur hydraulique WorkSite Pro™ avec capacité d'instruments à motif JRB
▲	▲	▲	Coupleur hydraulique Hi-Vis avec capacité d'instruments à motif Euro (Volvo)
▲	▲	▲	Gamme complète de fourches et godets Deere à crochets
▲	▲	▲	Protecteur boulonné de bâti de fourche
Divers			
●	●	●	Système de communication sans fil JDLink™ Ultimate (disponible dans certains pays ; consultez votre concessionnaire)
●	●	●	Oscillation de l'essieu arrière NeverGrease™
●	●	●	Articulations de vérin de direction NeverGrease
●	●	●	Points d'amarrage avant et arrière
●	●	●	Pare-chocs arrière/contrepois avec attelage arrière et goupille de blocage
●	●	●	Barre de verrouillage d'articulation
●	●	●	Barre de verrouillage de la flèche pour l'entretien
●	●	●	Angle d'articulation de 40 degrés dans chaque direction avec butées en caoutchouc sur châssis
●	●	●	Protection antivandalisme incluant verrouillage de panneaux d'accès du moteur, rangement de contrepois de droite, et accès au remplissage pour radiateur/carburant/DEF ¹ /système hydraulique/transmission
●	●	●	Barres d'appui et marchepied pour l'entretien du côté gauche
▲	▲	▲	Barres d'appui et marchepied pour l'entretien du côté droit
▲	▲		Marchepied rapproché, côté gauche*
●	●	●	Compartment de rangement
●	●	●	Crépine de remplissage du réservoir de carburant
●	●	●	Épaisse tôle protectrice de réservoir à carburant
●	●	●	Remplissage à hauteur d'homme de carburant et de DEF ¹
●	●	●	Service journalier au sol et d'un seul côté
●	●	●	Pneus 20,5R25 avec jantes 3 pièces
		▲	Manutention de déchets (barre en z et haute portée)
●	●	●	Groupe atténuateur de bruit, niveau 1 ³
▲	▲	▲	Groupe atténuateur de bruit, niveau 2
▲	▲	▲	Ports d'échantillonnage et vidange écologique d'huile moteur, des liquides hydraulique et de transmission, et du liquide de refroidissement
		▲	Service rapide des liquides (huile moteur, liquides hydraulique et de transmission, et liquide de refroidissement)
●	●	●	Garde-boue avant
▲	▲	▲	Garde-boue avant à couverture complète
▲	▲	▲	Garde-boue avant et arrière à couverture complète
▲	▲	▲	Sans roues ni pneus, avec butées d'essieu à 8 degrés
▲	▲	▲	Jantes sans pneus
▲	▲	▲	Protection de châssis latéral de transmission
▲	▲	▲	Protecteurs inférieurs
▲	▲	▲	Crochets de levage
▲	▲	▲	Support de plaque d'immatriculation et éclairage
		▲	Protection spéciale pour manutention de déchets

¹Disponible uniquement sur moteurs de Niveau 4 final (FT4) EPA/Phase IV UE.

³Standard sur 524K-II et 544K-II à moteur de Niveau 4 final (FT4) EPA/Phase IV UE et sur 624K-II à moteur de Niveau 4 final (FT4) EPA/Phase IV UE et à moteur de Niveau 3 EPA/Phase IIIA UE en option sur 524K-II et 544K-II à moteur de Niveau 3 EPA/Phase IIIA UE.

*Disponible uniquement sur 624K-II à moteur de Niveau 3/Phase IIIA.

La puissance nette du moteur est valable pour une machine dotée de l'équipement standard, incluant l'épurateur d'air, le système d'échappement, l'alternateur et le ventilateur de refroidissement, dans des conditions normales d'utilisation, selon ISO 9249. Aucune réduction de puissance jusqu'à une altitude de 3050 m (10 000 pi). Les caractéristiques et la conception de la machine peuvent être modifiées sans préavis. Les caractéristiques, à l'exception de la capacité du godet, sont conformes à toutes les normes ISO applicables. Sauf indication contraire, ces caractéristiques s'appliquent à des machines avec tringlerie applicable et équipement standard, cabine ROPS, pare-chocs arrière/contrepois moulé, protection de châssis latéral de transmission, protecteurs inférieurs, pneus standard, plein réservoir de carburant, et ayant à bord un opérateur de 79 kg (175 lb).



JOHN DEERE

