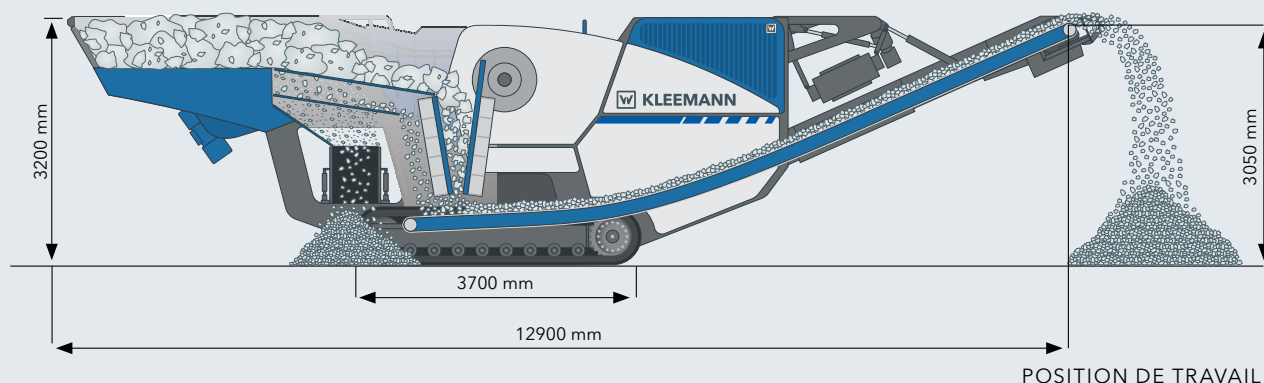


INFORMATIONS TECHNIQUES | CONCASSEUR MOBILE À MÂCHOIRES

# MOBICAT MC 100 R/100 Ri EVO





## PRINCIPALES CARACTÉRISTIQUES

- Système d'alimentation continue CFS pour le chargement optimal du broyeur
- Système de déblocage du broyeur innovant pour des temps d'immobilisation très courts
- Entraînement diesel direct, efficace et puissant
- Commande simple via un écran tactile (menus intuitifs)

## INFORMATIONS TECHNIQUES MC 100 R/100 Ri EVO

### Trémie d'alimentation

Capacité d'alimentation jusqu'à env. (t/h) <sup>1)</sup>	220
Taille d'alimentation max. (mm)	900 x 500
Hauteur d'alimentation (avec rehausse) (mm)	3200 (3720)
Volume de trémie (avec rehausse) (m <sup>3</sup> )	3,5 (7,0)
Largeur x longueur (avec rehausse) (mm)	1900 x 3200 (2800 x 2800)

### Alimentateur/scalpeur vibrant

Largeur x longueur (mm)	870 x 3940
-------------------------	------------

### Convoyeur latéral (option) <sup>2)</sup>

Largeur x longueur (rallongé) (mm)	500 x 2700 (5000)
Hauteur de jetée env. (rallongé) (mm)	2110 (3000)

### Broyeur

Concasseur à simple effet de type	STR 095 - 055
Entrée du broyeur largeur x profondeur (mm)	950 x 550
Poids du broyeur, env. (kg)	12000
Type d'entraînement du broyeur, env. (kW)	direct, 160
Plage de réglage de l'écartement (mm) <sup>3)</sup>	20 - 130
Réglage de l'écartement	hydraulique

### Débit de concassage <sup>4)</sup>

Débit de concassage à CSS = 60 mm jusqu'à env. (t/h)	95 - 105
Débit de concassage à CSS = 85 mm jusqu'à env. (t/h)	130 - 150

### Convoyeur principal

Largeur x longueur (rallongé) (mm)	800 x 8600 (10100)
Hauteur de jetée env. (rallongé) (mm)	3050 (3660)

### Groupe moteur

Type d'entraînement	diesel-électrique, direct
MC 100 R EVO: Deutz (Tier 3/ niveau IIIA) (kW)	165 (1500 tr/min)
MC 100 Ri EVO: Deutz (Tier 4f/ niveau IV) (kW)	155 (1500 tr/min)
Génératrice (kVA)	85

### Transport <sup>5)</sup>

Hauteur en position de transport env. (mm)	3200
Longueur en position de transport env. (mm)	12950
Largeur en position de transport max. (mm)	3000
Poids de transport env. (kg)	30000

<sup>1)</sup> Dépend du type et de la composition du matériau d'alimentation, de la taille d'alimentation, du criblage préalable ainsi que de la granulométrie à obtenir

<sup>2)</sup> Convoyeur latéral restant sur la machine pour le transport

<sup>3)</sup> CSS : sommet - fond; la plage de réglage de l'écartement peut être modifiée par l'utilisation de cales de réglage spéciales suivant l'application

<sup>4)</sup> Pour des roches dures, CSS = Close Side Setting = Réglage de l'écartement des mâchoires

<sup>5)</sup> Sans options

**Équipement standard:** parois de trémie intégrées au châssis / alimentateur/scalpeur vibrant avec variateur de fréquence / radio commande / commande par écran tactile / double armoire électrique verrouillable / anneaux de levage / système de brumisation pour réduire la poussière / système d'éclairage LED / pack „climat“ standard

**Options:** rehausse de la trémie / tapis d'évacuation latéral (à droite ou à gauche) / tapis latéral rallongé (repliable) / séparateur de fer, aimant permanent ou électro-aimant / différents types de mâchoires / tapis rallongé avec système de repliage hydraulique / système d'inter-connexion machines / système de déblocage du broyeur / CFS : système d'alimentation continu / prise électrique 110 V / plate-forme supplémentaire pour maintenance / patins de chenilles pour protéger le sol / packs „climat“ : pays chauds, pays froids : chaleur ou froid