



# M-28U

# M-38U

## MINIESCAVATORE GIROSAGOMA



ROLLER PROPORZIONALI  
SERVOASSISTITI SUI JOY-STICK  
PER I COMANDI DI BRANDEGGIO E  
PRESA DI FORZA A SINGOLO E DOPPIO EFFETTO



## CARATTERISTICHE

- Miniescavatore idrostatico classificato come **girosagoma (Zero Tail Swing)**.
- **Comandi totalmente servoassistiti: brandeggio e P.T.O con comandi a roller elettroidraulici sui joy-stick (no pedali in cabina).**
- Marcia rettilinea in contemporanea con tutti i movimenti di scavo.
- Rulli e ruote tendicingolo con cuscinetti a rotolamento a rulli cilindrici.
- Riduttori di traslazione con passaggio automatico da seconda a prima marcia.
- DOTAZIONI STANDARD:** Protezione operatore/cabina a norme TOPS-FOPS - Benna da scavo da mm 450 (capacità SAE It 64) - Presa di forza per accessori idraulici (**P.T.O.**).
- Per **M-28U** braccio scavo da 1200 mm.
- Per **M-38U** braccio scavo da 1350 mm.

**DOTAZIONI OPTIONAL:** Benne scavo da mm 250, 350, 450, 500 standard, da roccia e per A.R. - Benne pulizia scarpate fisse ed orientabili - Benne trapezoidali - Martello demolitore idraulico - Trivella idraulica - Decespugliatore - Cingoli metallici - Condizionatore d'aria - Lama di reinterro angolare.

- Per **M-28U** braccio lungo da 1500 mm (obbligatoria zavorra supplementare da 200Kg).
- Per **M-38U** braccio lungo da 1700 mm.

## DATI TECNICI

### MOTORE

- Marca e tipo Kubota D1703M
- Potenza max a 2800 rpm (DIN 6271) HP/Kw 37.2 / 27.4
- **M-28U** Potenza di taratura a 2200 rpm HP/Kw 34 / 25
- **M-38U** Potenza di taratura a 2400 rpm HP/Kw 36 / 26.5
- Cilindri N° 3
- Cilindrata cm<sup>3</sup> 1647
- Raffreddamento ad acqua
- Batteria N° 1 - 12 V - 80 Ah

### RIFORMIMENTI:

- Capacità serbatoio carburante lt 35
- Capacità serbatoio olio idraulico lt 56

## DATI TECNICI

### IMPIANTO OLEODINAMICO:

- Trasmissione idrostatica con motori a pistoni assiali e riduttori epicicloidali con freno negativo.
- Valvole controllo traslazione.
- N. 2 pompe a pistoni assiali a cilindrata variabile + pompa a ingranaggi Lt/min
- Portata complessiva Lt/min 32.5 x 2 + 26.5
- Portata per presa di forza (PTO) Lt/min 91.5
- Pressione max di esercizio bar 59
- Velocità di rotazione torretta g/min 250/230
- (con motore a pistoni e freno negativo)
- Servocomandi idraulici con joy-stick per manovra benna, bracci, rotaz. torretta.
- Roller proporzionali su joy-stick per i comandi del brandeggio e della presa di forza a singolo e doppio effetto (**P.T.O.**).
- Comandi a leva per traslazione e lama reinterro.
- Scambiatore di calore per il raffreddamento dell'olio idraulico.

### SOTTOCARRO:

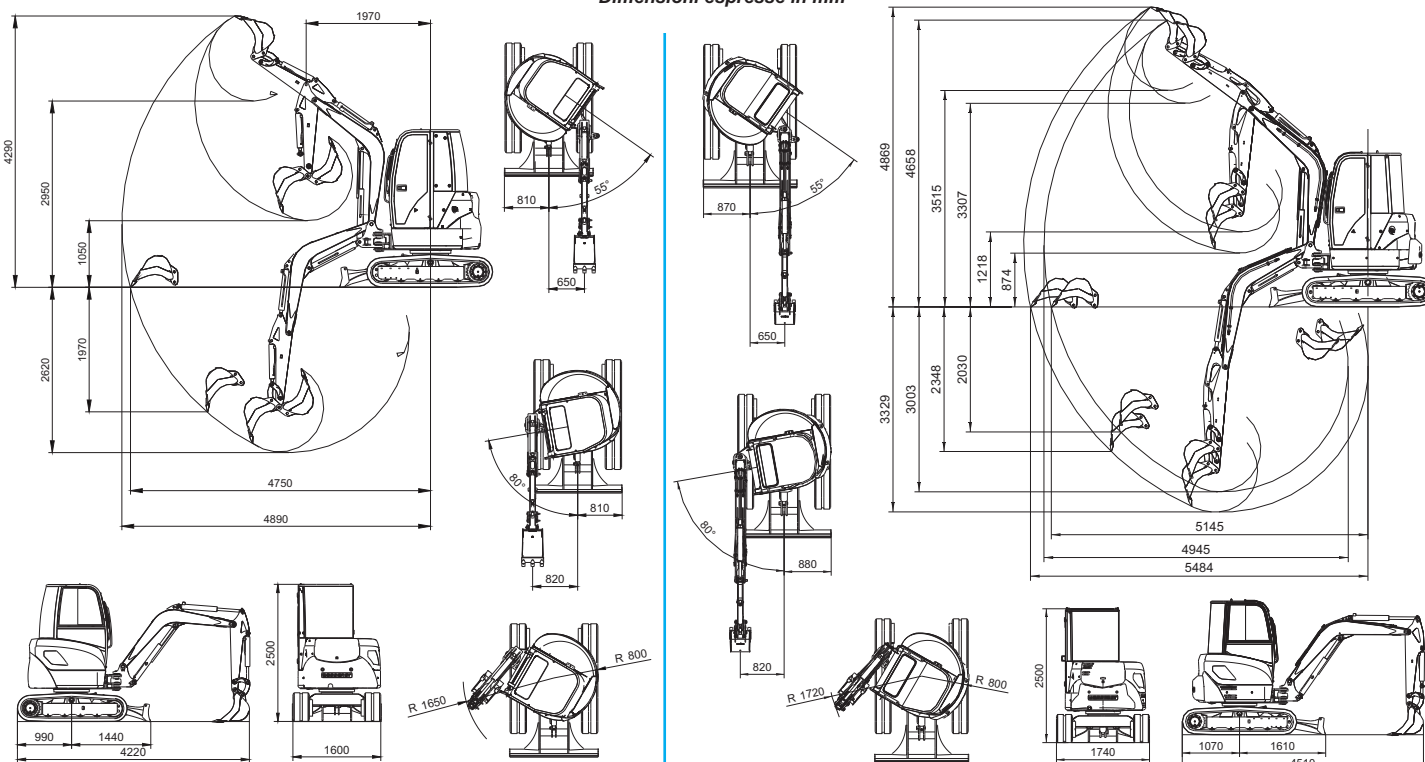
- Telaio in lamiera di acciaio sciolata e sagomata.
- Tipo e larghezza cingolo mm gomma 300
- Rulli di appoggio N° 4+4 inf./1+1 sup.
- Tensionamento cingolo a grasso
- Lama reinterro mm 300 x 1620 310 x 1760
- PRESTAZIONI:**
- Peso di trasporto con protez. Op. Kg 2750 3350
- Peso operativo con protez. Op. Kg 2850 3450
- Peso di trasporto con cabina Kg 2900 3500
- Peso operativo con cabina Kg 3050 3600
- Forza di strappo al dente daN 2620 3100
- Forza di scavo daN 1725 1950
- Velocità di trasferimento Km/h 2.4/4.3 2.2/4.3
- Pendenza superabile oltre % 100 100
- Pressione specifica al suolo Kg/cm<sup>2</sup> 0.28 0.328

## M-28U

## DIMENSIONI DI INGOMBRO E PRESTAZIONI

Dimensioni espresse in mm

## M-38U



Dati, caratteristiche ed illustrazioni non sono impegnativi e potranno essere variati senza alcun preavviso



**MESSERSI** S.p.A.

Via Arcevese, 44 - 60010 CASINE di OSTRÀ (AN) Italy  
Web: www.messersi.it E-mail: export@messersi.it

Tel.071.688771 r.a. - Fax 071.688586



90060108