



M-28U

M-38U

**MINIPELLE
À ZERO DÉPORT
ARRIÈRE**



COMMANDES PROPORTIONNELLES
ELECTRO-HYDRAULIQUES
SUR LES JOY-STICKS POUR
POINTAGE ET PRISE DE FORCE.



CARACTÉRISTIQUES

- Minipelle classifié comme **zéro déport arrière (Zéro Tail Swing)**.
- **Servocommandes pour la marche et tous les mouvements: pointage et prise de force commandé par rouleaux sur joystick.**
- Marche rectiligne simultanée aux mouvements d'excavation.
- Rouleaux et roues tendeur de chenille avec roulements à galets cylindriques.
- Réducteurs avec commutation automatique de la deuxième à la première vitesse.

EQUIPEMENT STANDARD: Protection opérateur/cabine selon les normes TOPS FOPS - Godet de mm 450 (capacité SAE lt 64) - Prise de force pour accessoires hydrauliques (P.T.O.).
 - Bras de 1200 mm pour **M-28U**.
 - Bras de 1350 mm pour **M-38U**.

OPTIONS: Godets d'excavation de mm 250, 350, 450, 500 standard, pour roche et pour attache rapide. - Godets de curage fixes et orientables. - Godets trapézoïdaux - Marteau brise roche hydraulique - Tarière hydraulique - Débroussailleuse - Chenilles en acier - Climatisateur.
 - Pour **M-28U** bras long de 1500 mm (contrepoids supplémentaire de 200 Kg obligatoire).
 - Pour **M-38U** bras long de 1700 mm.

DONNÉES TÉCNIQUES

MOTEUR

- Marque et type		Kubota D1703M
- Puissance max à 2800 rpm (DIN 6271)	HP/Kw	37.2 / 27.4
- M-28U Puiss. max de taraudage à 2200 rpm	HP/Kw	34 / 25
- M-38U Puiss. max de taraudage à 2400 rpm	HP/Kw	36 / 26.5
- Cylindres	N°	3
- Cylindrée	cm ³	1647
- Refroidissement		par eau
- Batterie	N°	1 - 12 V - 80 Ah

RAVITAILLEMENTS

- Capacité réservoir carburant	lt	35
- Capacité réservoir huile hydraulique	lt	56

DONNÉES TÉCNIQUES

INSTALLATION OLEODINAMIQUE

- Transmission hydrostatique avec moteurs à pistons axiaux et réducteurs épicycloïdaux avec frein négatif. Soupapes de contrôle de la translation.			
- N. 2 pompes à pistons axiaux à cylindrée variable + pompe à engrenages	Lt/min	32.5 x 2 + 26.5	35.4 x 2 + 28.9
- Débit totale	Lt/min	91.5	100
- Débit pour prise de force (P.T.O.)	Lt/min	59	64.5
- Pression max d'exercice	bar	250/230	250/230
- Vitesse de rotation tourelle (avec moteur à pistons et frein négatif)	T/min	9.0	10.0
- Servocommandes hydrauliques avec joy-stick pour manœuvre godet, bras et rotation tourelle.			
- Contrôle proportionnel electro-hydraulique sur joy-stick pour pointage et prise de force.			
- Commandes par levier pour translation et lame niveleuse.			
- Échangeur de chaleur pour le refroidissement de l'huile hydraulique.			

TRUCK ROULANT

- Type et largeur de la chenille	mm	caoutchouc 300
- Rouleaux d'appui	N°	4+4 inf./1+1 sup.
- Tendeur de chenille		à gras
- Lame niveleuse	mm	300 x 1620 310 x 1760

PRESTATIONS

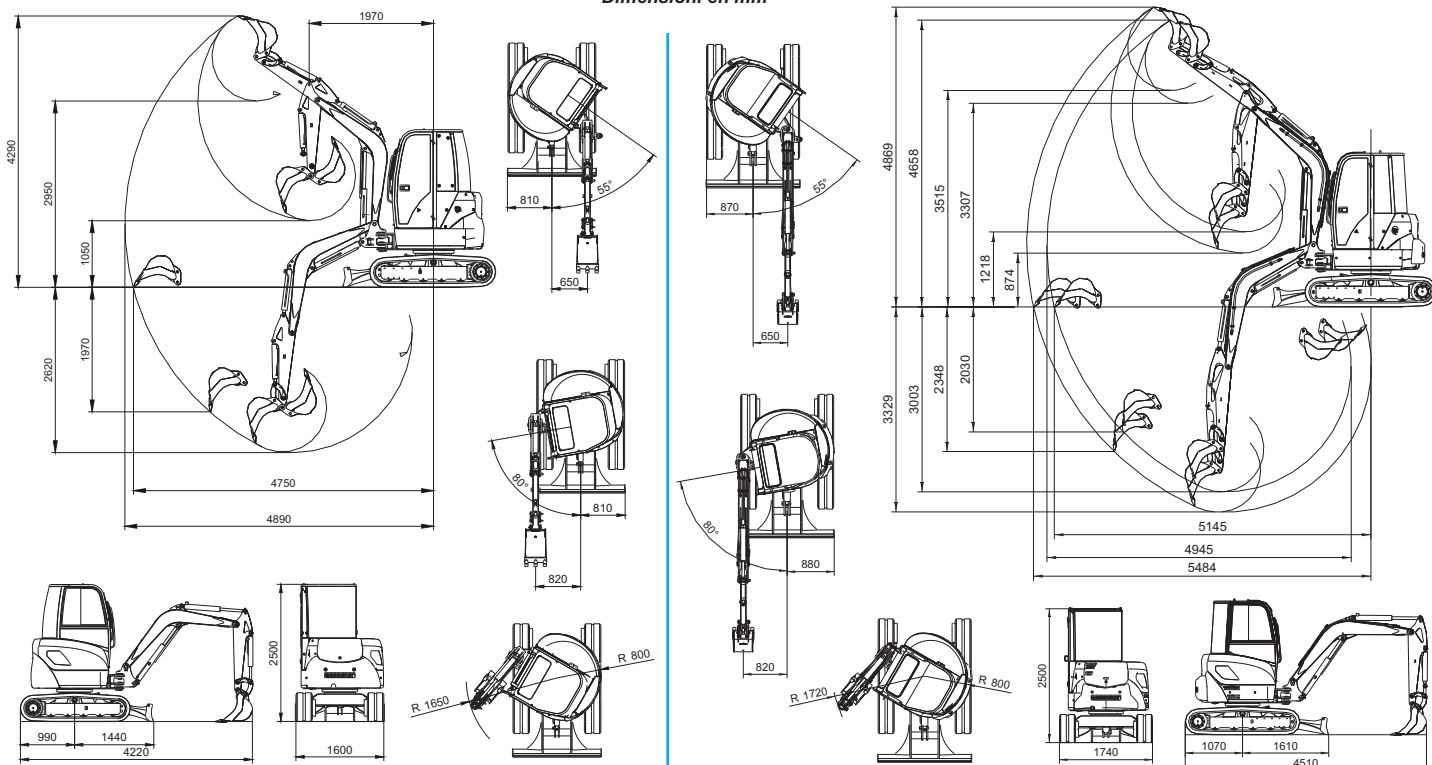
- Poids de transport avec canopy	Kg	2750	3350
- Poids opératif avec canopy	Kg	2850	3450
- Poids de transport avec cab	Kg	2900	3500
- Poids opératif avec cabine	Kg	3050	3600
- Force d'arrachement	daN	2620	3100
- Force de fouill	daN	1725	1950
- Vitesse de déplacement	Km/h	2.4/4.3	2.2/4.3
- Pente max franchissable	plus de %	100	100
- Pression spécifique au sol	Kg/cm ²	0.28	0.328

M-28U

DIMENSIONS D'ENCOMBREMENT ET PRESTATIONS

Dimensioni in mm

M-38U



Données, caractéristique et photos ne sont pas engageants et peuvent modifiés sans aucun préavis.



MESSERSI S.p.A.

Via Arcevese, 44 - 60010 CASINE di OSTRÀ (AN) Italy
 Web: www.messersi.it E-mail: export@messersi.it

Tel.071.688771 r.a. - Fax 071.688586



90060108