



il gigante blu

_ M-22U

 **MESSERSI**^{spa}
IL GIGANTE BLU

Azienda certificata

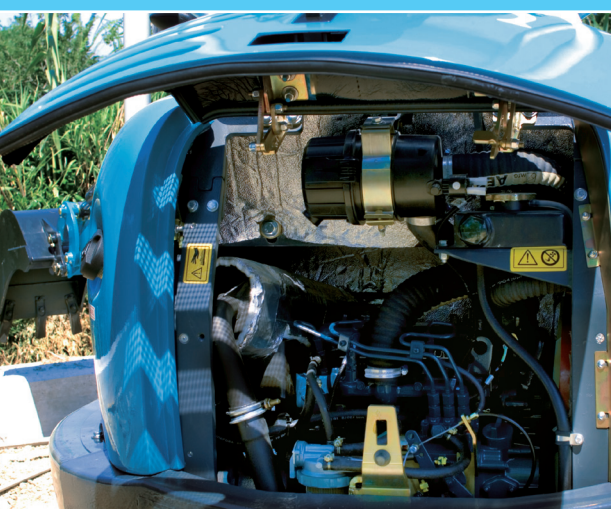




Machine with canopy / Maschine mit Fahrerschutz / Нбщюб птбъжооб "ибъулк ем" пржбулпб



Detail of the rotation of the machine (zero tail swing) / Detail der Rotation innerhalb des Maschinenprofils (Zero Tail Swing) / Иипсбэжойж сбипспуб л поуфсб нбщюб (офмжгпк сбипбц ибсжжк шбтуй)



Detail of the engine compartment / Detail vom Motorraum / Иипсбэжойж ж ойщй нпубсб



Detail of the access to the distributor / Detail vom Zugang zum Verteiler / Ежубмэ ентуфрб л сбтрсежмйужмя



Machine during working phase / Maschine in Arbeitsphase / Нбщюб г сжэйнж юлтрмфбучий



FEATURES

- M-22U Mini-excavator enters the already wide Messersì range, starting the new models able to slew within the tracks width (ZERO TAIL SWING). Operator while working with the machine knows that only the excavating arm (controlled at sight from the seat) is out of the limits of the machine.
 - Engine complies to the norm 97/68/EC Stage2 relevant to the polluting emissions.
 - Straight travel circuit, electrically engaged, for simultaneous operation of travel and front digging attachment.
 - Two track speed via axial piston motors with two different displacements to increase travelling speed.
 - Extraordinary manoeuvrability due to the employment, on all functions, of pilot assisted controls (except for the refilling blade and for the boom swinging).
 - A particular care has also been given to the design, to the maintenance operations and to the safety of the operator.
 - Its round shaped design recalls the other models of the range, thus creating a continuity of style and image, and giving a strong personalization to all our Miniexcavators.
 - Lock of ALL the pilot assisted controls and of the levers when the armrest is lifted, thus excluding the danger of any undesired and uncontrolled movement caused by the accidental push of the control levers and pedals, when getting on and off the machine.
 - The regenerative circuit of the excavating arm cylinder permits to increase the retraction speed of the same arm of approx. 50%.
- STANDARD EQUIPMENT: Bucket of 400 mm (SAE capacity L.60)- Canopy (FOPS, TOPS Norms) - USE & MAINTENANCE and SPARE PARTS MANUALS - Electrically operated second travelling speed - Mt 1.00 dipper stick - Regenerative valve on dipper stick.
- OPTIONAL: Bucket of mm 250, 300, 350, 450, 500, standard, for rocks and for Quick Hitches; bucket for slopes fixed or orientable; slopes cleaning buckets; mechanical or hydraulic quick hitch - Hydraulic breaker - Hydraulic manual breaker - Grass-bush cutter - Hydraulic drill - Closed cab with heating system (FOPS TOPS norms) - Digging arm of 1.2 mt - Steel trucks.

Data, features and illustrations are not binding and may be altered without any previous notice.

EIGENSCHAFTEN

- Der Minibagger M22U kommt zu der schon grossen Produktionslinie der Fa. Messersì, und er ist der erste der Minibagger Linie die die Rotation innerhalb des Maschinenprofils haben (ZERO TAIL SWING); der Fahrer ist sicher dass während der Steuerung keine Teile das Maschinenprofil überschreiten werden, mit der Ausnahme vom Arm, den man vom Fahrersitz aus kontrollieren kann.
 - Die Motorisierung entspricht die Norm 97/68/CE, Stage 2, mit Bezug auf der Abgasemission.
 - Einstellung mit elektrischer Einschaltung für eine geradlinige Fahrt auch bei der Armbewegung.
 - Zweite Fahrgeschwindigkeit erreicht durch öldynamischen Motoren mit Axialkolbenpumpen um die Fahrgeschwindigkeit zu steigern.
 - Hervorragende Manövrierbarkeit dank des Einsatzes auf allen Funktionen der Servosteuerung (ausser beim Eingrabbungsblatt und bei der Schwingung). Eine spezielle Vorsicht wurde dem Design, der Wartung und der Sicherheit des Fahrens, gewidmet.
 - Die runderförmigen Linien wiederufen die vorherigen Modelle, dementsprechend wird ein kontinuierlicher Styl und Image beibehalten und gibt eine feste Personalisierung all unseren Minibaggern.
 - Blockierungseinrichtung aller Steuerungen wenn die Armllehne gehoben ist, dementsprechend wird die Gefahr jeglicher ungewollten und unkontrollierte Bewegungen, welche bei plötzlichem Druck der Steuerhebel und Steuerpedale beim Ein- und Aussteigen der Maschine, ausgeschlossen.
 - Der Regenerierungskreis des Zylinders für den Baggerausleger erlaubt eine 50% schnellere Armschliessung.
- STANDARDAUSRÜSTUNG: Schaufel 400 mm (Aufnahmefähigkeit SAE Lt.60) - Fahrerschutz (Normen FOPS, TOPS) - BEDIENUNGS- UND WARTUNGSANLEITUNG, ERSATZTEILKATALOG - Zweite Fahrgeschwindigkeit elektrisch über Joystick anwählbar - Ausgrabungsausleger 1.00 m- Regenerierungskreis des Zylinders für Baggerausleger.
- SONDERZUBEHÖR: Schaufeln 250, 300, 350, 450, 500, 600, 800 mm standard, für Gestein und Schnellanschluss; Grabenreinigungsschaufel fest und ausrichtbar; konusförmige Schaufel für Graben; mechanischer oder hydraulischer Schnellanschluss - Abbruchhammer hydraulisch - Abbruchhammer hydraulisch manuell - Rodemaschine - Hydraulischer Bohrer - Kabine mit Heizung (Normen FOPS, TOPS) - Stahlraupen.

Daten, Merkmale und Abbildungen sind unverbindlich und können ohne Vorwarnung geändert werden.

ГЪЫЙЖ ЦБСЛУЖСЙТУЙЛЙ

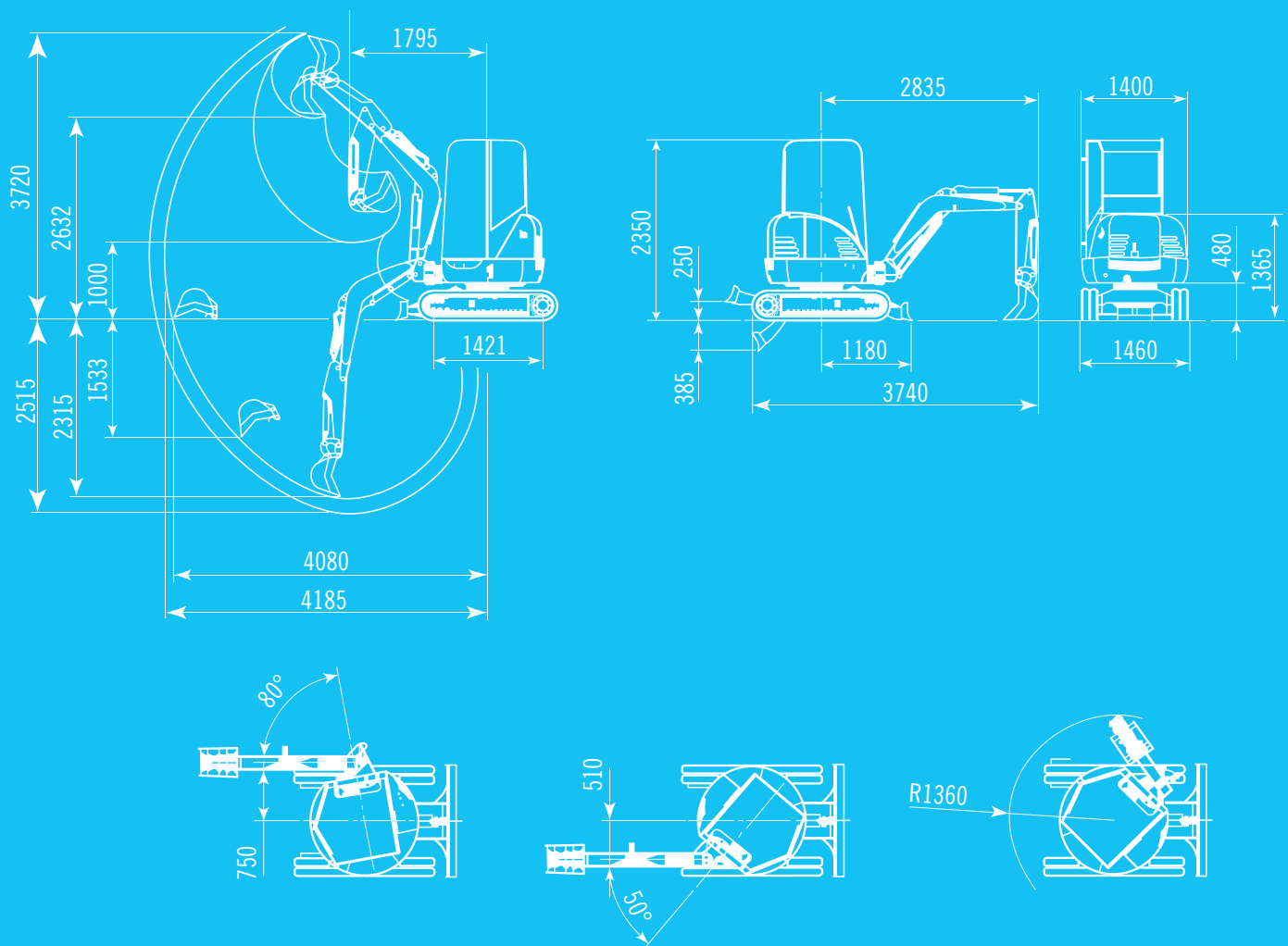
- Нийюлтлбгбулс М 22U епрлможху шйсплик бттспуйнжоу ийежмий лнрбой Messersì обшйоо" опгфя тжсйя нийюлтлбгбулспг, ллупсж гсбьб"тэ птубяут" г рсжежмбц т глждл лпоуфсб (офмжгпк сбнбц ибеожж шбтуй); пржсбупс нпэжу вьуз фгжсжо, шуп гп гсжн" рспийгжежой" сбвпу ож пгийоложу шбтуж гьтуфрбьйц иб лпоуфс нбшюь, иб йтлмьажойн спьждл рмжшб лпоуспмйсфжнпдл гийфмбэоп т гпейужмэтлпдл нжтуб.
- Нлупсийбчй" пуржшбоу опснбуйгн 97/68/EC Stage 2 рп рпгпфч ибдс"ю"яйц гьцмрпг.
 - Фтуспктугп рс"нпмийожкопдл цлбб, глмьашбжнпж рптсжетугпн юмжлусйшжтлпк тйтужнь, пвжтржшйгбьэжж рс"нпмийожкопж егйзжойж улб эж рсй пеопгсжнжоопн егйз жойй рмжш.
 - Егпкоб" тлпсптуэ рптуфрбужмэопдл ржсжнжэжой" рпмфшбжнб" рсй йтрпмзйпгбойй дйесбгмйшжтлйц нлупспг об птжгьц рпсцо"ц егпкопдл пвыжнб чймйоеспг, ем" фгж мйшжой" тлпсптуй ржсжнжэжой".
 - Итлмьашйужмэоб" нбожгсжооптуэ вьдпббс" йтрпмзйпгбойя рп гтжн хфолчйн" тжсгпфрбсбгмжой" (иб йтлмьажойн сжибл иблбрьбой" й гсбьжой" рп дпсийпоубмй). гтп влж гойнбойж фежмжоп, улб эж, ютужуйлж ийежмий", рсптупуж ждп ужцпвтмфзйгбой" й вжипрбтоптуй.
 - Глсфдмжооьж мийой обрпнйобяу рсжеьефьйж нпезмий, пвжтржшйгб" рспепмзжойж туйм" й ийнезб, йоейгйефбмиййсф" юххжлуйгоьн пвсбипн гтя общф рспийпетугжо офя мийоя нийюлтлбгбулспг.
 - Фтуспктугп вмплийспгой" гтжц егйзжойк рспийгпейнц об тжсгпфрбсбгмжойй й рптсжетугпн сьшбдпг рптуфрбужмэопдл ржсжнжэжой", рфужн рпео"уй" рпемлпуюйлб, гп ийвэжбойй рбтоптуй охлпоуспмйсфжнц егйзжойк тг"ибооьц тп тмфшбкоьнй фебсбнй рп сьшбдбн й рп ржеб"н фрбсбгмжой" гп гсжн" рпвэжнб й трфтлб нбшюь.
 - Сжджожсбуйгоб" тйтужнб об рпсцож рмжшб, рпигпм"яьб" фгжмйшйуэ об 50% тлпсптуэ иблсьгбой" рмжшб.
- ТУБОЕСУОУЖ ГТЮБЪЖОЙЖ.** Лпгц сбнжспн 400 нн (жнлптуэ SAE 60 м) - Гбьйуб пржсбупсб (опснбуйг FOPS, TOPS) - Сфлпгпетугб рп ЮЛТРМФБУБЧЙЙ Й УЦЛрВТМФЗЙГБОЙ Я й рп ГБРШБТУАН - Гупсб" тлпсптуэ егйзжой" глмьашбжнб" рптсжетугпн юмжлусйшжтлпк тйтужнь - Лпрбьэжж рмжшж сбнжспн 1.00 н - Сжджожсбчйпооьк лмбрбо об рпс цож лпрбьэжж рмжшб.
- ЕРРМОУЖМЭОУЖ ГТЮБЪЖОЙЖ.** Спьяйж лпгцй сбнжспн 250, 300, 350, 450, 500 нн, тубоесуоьк, рп тлбмйтупк рпспеж й ем" вьтуспдл лсжрмжой"; лпгцй шйтулй пулпнтпг, хйлтйспгбооьж й псйжоуисфжнж; усбржжйгйеожж лпгцй; вьтуспж лсжрмжойж нжцбойшжтлпдл ймй дйесбгмйшжтлпдл уйрб - Нпмпу ем" топтб дйесбгмйшжтлйк - Нпм пу ем" топтб дйесбгмйшжтлйк сфшопк - Рсйтрппвмжойж пшйтулй пу лфтупг - Дйесбгмйшжтлйк вфс - Лвйюб т пупрмжойжн (опснбуйг FOPS, TOPS) - Лпрбьэжж рмжш ж сбнжспн 1.20 н - Нжубмийшжтлйж дфтжойчь.
- Флбнбгжнжэж ебооьж, цбслужсйтулй й сйтфолй ож БгмБяутБ пвБйгбьйний й нпдфу вьуз йинжожь вжи лблпдп-мйвп рсжефррсжежежойБ.

TECHNICAL DATA / TECHNISCHE DATEN / УЖЦОЙШЖТЛЙЖ ЕБООЪЖ

M-22U

ENGINE / MOTOR / НГУС	M-22U
Make and model Hersteller und Modell Нбслб й уйр	Kubota D1105
Installed power at 2500 rpm (DIN 6271) HP/Kw Max.Leistung bei 2500 rmp (DIN 6271) HP/Kw Обтуспжооб" нпюптуэ рсй 2500 в/н МТ/ЛГУ	23.7 / 17.5
Cylinders Zylinderzahl Рпсшой	3
Displacement Hubraum Гвьжн чймйоеспг	cm ³ 1123
Cooling Kühlung Гцмбэежойж	water / Wasser / гпбб
Battery Batterie Блпфнфм"упс	N° 1 - 12V - 60Ah

TECHNICAL DATA / DONNÉES TECHNIQUES / УЖЦОЙШЖТЛЙЖ ЕБОЪЖ	M-22U
HYDRAULIC SYSTEM / SYSTÈME HYDRAULIQUE / ДИЕСБГМЙШЖТЛЪА ТЙТУЖНБ	
Hydrostatic transmission with axial piston motors and planetary drives with negative control brakes. Travel counter - balance valves Hydrostatischer Antrieb mit Axial-Verstellkolben-Motoren und Planetenuntersetzungsgetriebe, mit Bremsen mit negativer Steuerung. Translations-Steuerventile Диестбууйшжтлб ржсжебшб т нпупснб об птжгыц рпсцоц и юрчнйлмпиеоыи сжефлупснб т упснпнб об ождбуйгопн фрбгмжой. Лмбрвоь лпоусплм рптфурбужмэопдп егйзжой	●
Main axial pistons pump with variable displacement. Hauptpumpe mit Axial-Verstellkolben mit variablem Hubraum гтопгк обтпт об птжгыц рпсцоц т ржсжнжооьн пвыжнпн чймйоеспг	lt/min 21.8 x 2
Secondary gear pump. Zusatzpumpe mit Zahnrädern Гупсптужржооьк обтпт об щжтужсжолбц	lt/min 15.5 x 1
Total delivery Gesamtförderleistung гвѣб обдсфилб	lt/min 59.1
Auxiliary hydraulic flow for P.T.O. Nutzförderleistung für Zapfwelle Обдсфилб об пувпс нпюптуь (PTO)	lt/min 37.3
Max working pressure Max.Betriebsdruck Нблтйнбмэопж ебгмжойж г юлтрмфубучий	bar 230 / 200
Turret rotation speed (with hydraulic motor and negative control brake) Drehgeschwindigkeit des Turms (mit Hydraulikmotor und negativer Bremse) Тлпсптуэ гсбъжой вбщой (т диесбгмйшжтлйн нпупсн об птжгыц рйтупобц и упснпнпн ождбуйгопд фрбгмжой)	g/min 10
Hydraulic joy-stick to move bucket and arms and slew the upper frame. Hydraulische Servosteuerung mit Joystick für die Schaufel- und Auslegerbewegung, sowie die Turmdrehung Диесбгмйшжтлпж тжсгпфрбгмжойж езпктуьлпн ржсжнжъжой лпгшб, рмжш и гсбъжой вбщой	●
Hydraulic pilot assisted pedal to operate power take off with double and single effect. Hydraulische Servosteuerung mit dem Pedal für die Zapfwelle mit Einfach - und Doppelwirkung Ржебмэопж фрбгмжойж пувпс нпюптуь т пвышоьн и епкоьн юххжлупн	●
Lever to control dozer blade and tracks Bedienhebel das Eingrabsblatt und für die Translation Съшбэопж фрбгмжойж сжибл и блбрыгбой и рптфурбужмэопдп егйзжой	●
Pedal control to operate boom swing Steuerung mit dem Pedal zur Schwenkung Ржебмэопж ем гсбъжой рп дпсйипоубмй	●
Heat exchanger for hydraulic oil cooling Wärmetäuscher für Hydraulikölkühlung Ужрмппвнжоойл ем пцмбэежой диесбгмйшжтлпдп нбтмб	●
UNDERCARRIAGE / UNTERWAGEN / ОЙЗОАА ШБТУЭ НБЦЙОЪ	
Steel frame of box section type Kastenförmiger Profilrahmen aus Stahlblech Лпсрфт ии мйтупгк тубмй тгбсжоопк и йипдофупк	●
Type and width of tracks: rubber Raupentyp und Raupenbreite: Gummi Уйр и щйсьоь дфтжойч: сжийоб	mm 250
Track's bearing rollers Raupenrollen грпсоеж гбмь	N°4+4 low + guide block
Track tensioning Raupenspannung Обуэжойж дфтжойч	with grease Schmierfett тнбилб
Dozer blade Eingrabsblatt Сжибл и блбрыгбой	mm 240 x 1460
PERFORMANCES / LEISTUNGEN / ЮЛТРМФУБУЧИГООЪЖ ЦБСБЛУЖСИТУЙЛЙ	
Operating weight (with canopy) Gewicht bei der Fahrt (mit Fahrerschutz) Гжт г сжзйнж цпб (т ибъйупк)	Kg 2100
Break out force Aushubkraft am Zahn Нпюптуэ лпрбяждп лпгшб	daN 1850
Digging force (arm 1.0 / 1.2 m length) Ausgrabungskraft (Armlänge 1.0 / 1.2 m) Нпюптуэ сьуэ (рмжшж 1.0/1.2 м)	daN 1410 / 1235
Travel speed I/II Fahrgeschwindigkeit I/II Тлпсптуэ ржсжнжъжой: I/II	Km/h 2.2 / 4.0
Max gradient capability Max. Steigvermögen: über Рсжпепмйньк облмпо: впмжж	% 100
Specific ground pressure Spezifischer Bodendruck Фежмэопж ебгмжойж об дофоу	Kg/cm² 0.289
REFUELLING / TANKEN / ГБРСБГЛБ	
Fuel tank capacity Inhalt des Kraftstoffbehälters гвыжн вблб дпсашждп	lt 30
Hydraulic oil tank capacity Inhalt des Hydraulikölbehälters гвыжн вблб диесбгмйшжтлпдп нбтмб	lt 28



DIMENSIONS / ABMESSUNGEN / дбвбсйуоуж сбннжсь



Detail of the excavating arm articulation /Detail Armgelenk / Йипвбэжойж щбсойсогдл тпжейокой" рмжшб



Detail of the cab / Detail von der Kabine / Йипвбэжойж лбвиоь

