



**SOCIOS COMPROMETIDOS.
EQUIPOS ROBUSTOS.™**

FORTENS™



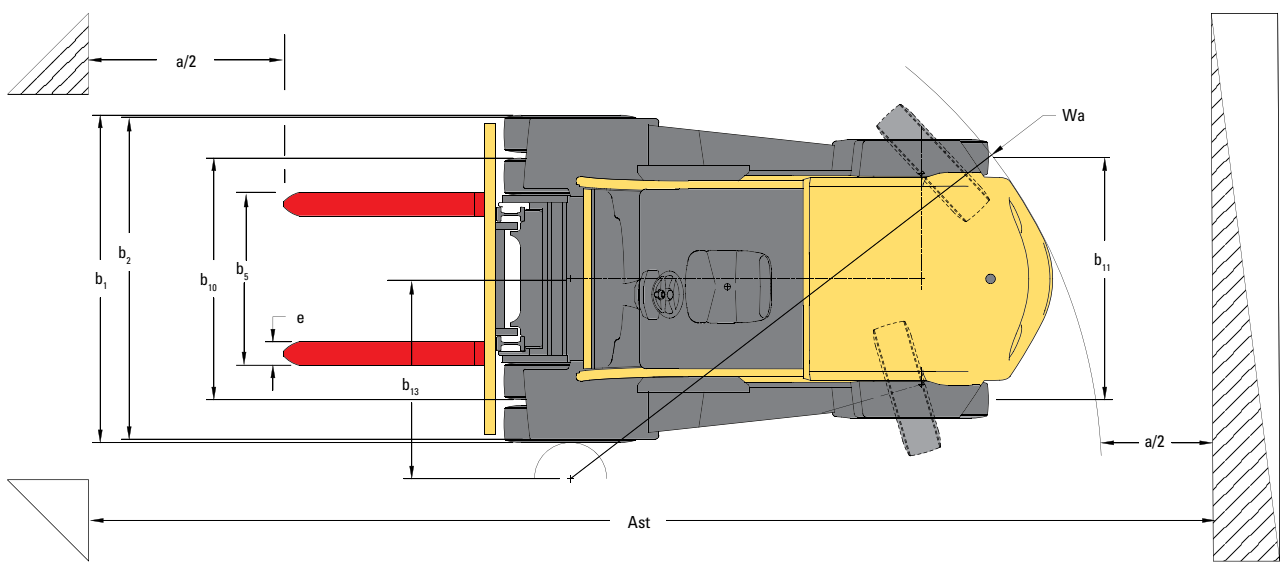
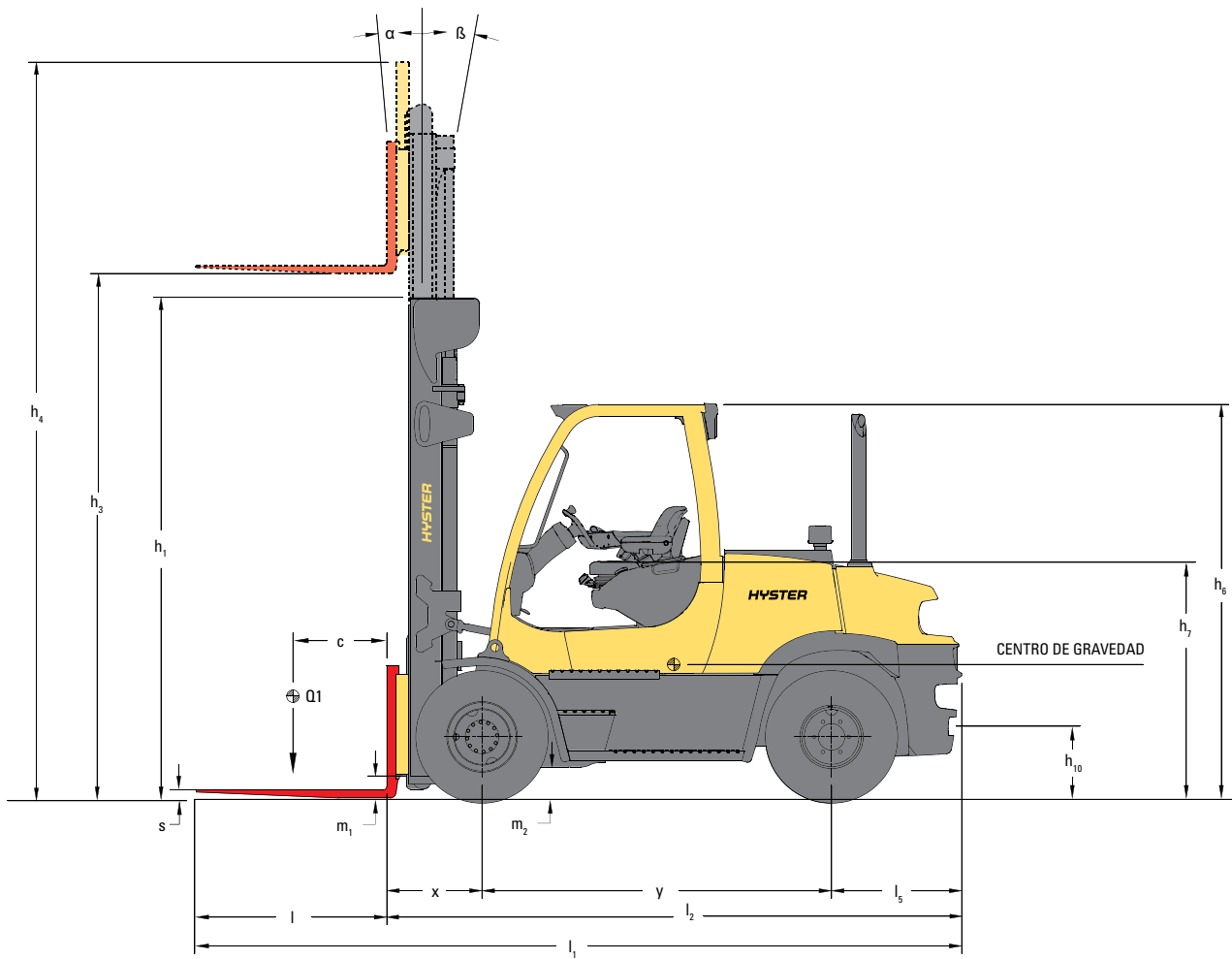
SERIE H6.0-8.0FT GUÍA TÉCNICA



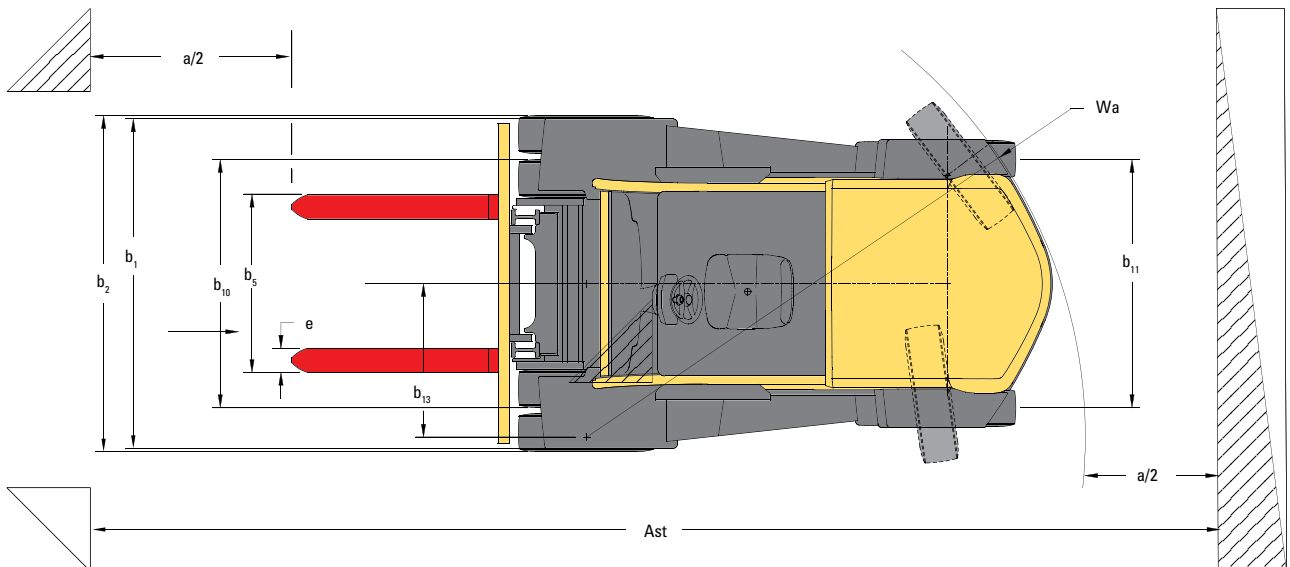
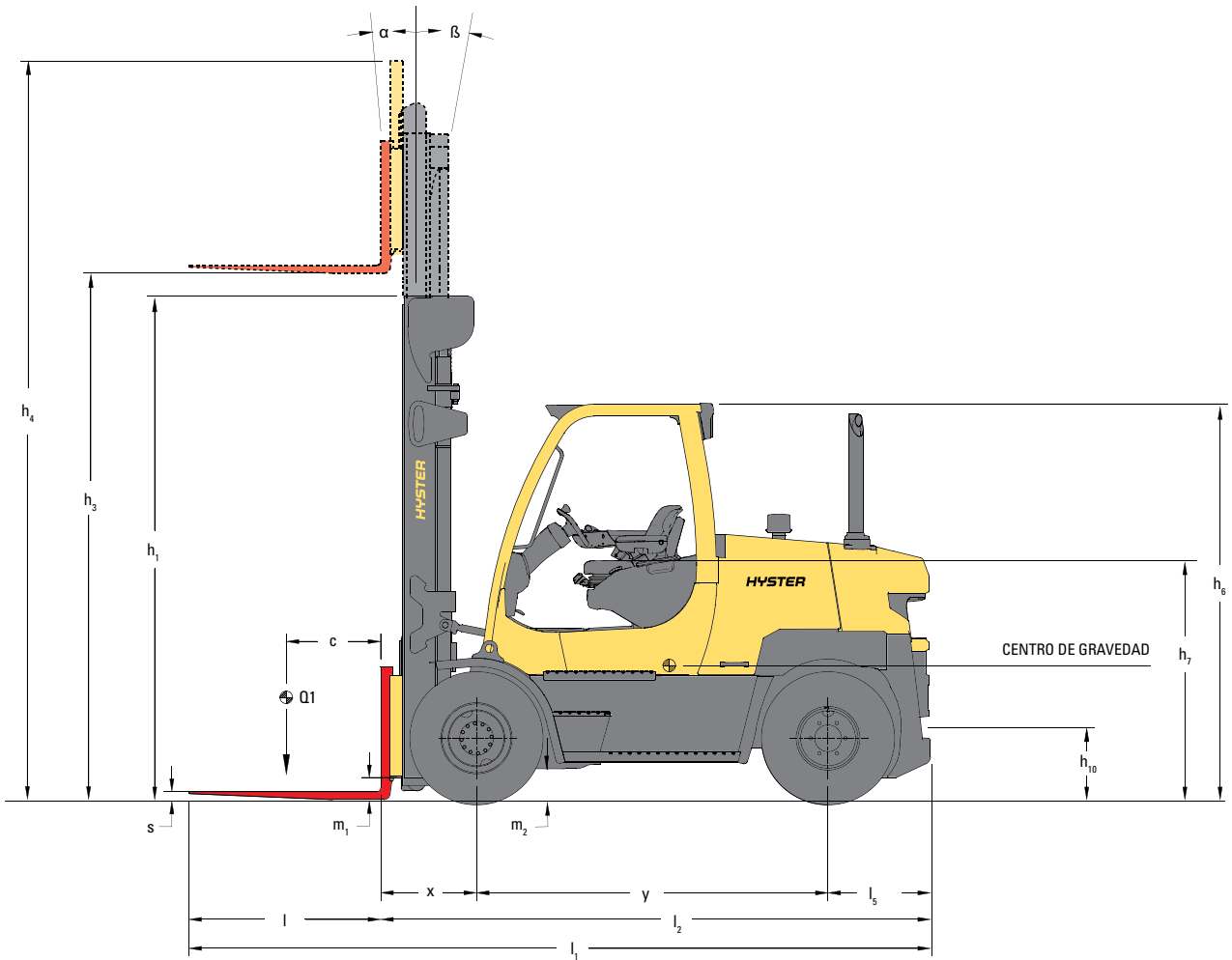
WWW.HYSTER.COM

> DIMENSIONES

H6.0-7.0FT



H7.0-8.0FTS



> H6.0FT ESPECIFICACIONES

			HYSTER		HYSTER		HYSTER		HYSTER				
			H6.0FT		H6.0FT		H6.0FT		H6.0FT				
GENERAL	1-1	Fabricante			HYSTER		HYSTER		HYSTER				
	1-2	Designación del modelo			H6.0FT		H6.0FT		H6.0FT				
		Modelo			FORTENS™		FORTENS™		FORTENS™ Advance		FORTENS™ Advance		
		Motor			Motor Kubota 3.8L, 55kW		Kubota 3.8L 82kW		Motor Kubota 3.8L, 55kW		Kubota 3.8L 82kW		
		Transmisión			Servotransmisión Electrónica		Servotransmisión Electrónica		DuraMatch™ 3		DuraMatch™ 3		
					2 velocidades con Inversión de Potencia Controlada de Cambio Suave Soft Shift		2 velocidades con Inversión de Potencia Controlada de Cambio Suave Soft Shift		3 velocidades		3 velocidades		
	1-3	Tren de potencia / tren de tracción			Diésel		Diésel		Diésel		Diésel		
	1-4	Tipo de operario			Sentado		Sentado		Sentado		Sentado		
	1-5	Capacidad nominal / carga nominal	Q	kg	6.000		6.000		6.000		6.000		
	1-6	Distancia del centro de carga	c	mm	600		600		600		600		
1-8	Distancia de carga	x	mm	609		609		609		609			
1-9	Batalla	y	mm	2.235		2.235		2.235		2.235			
PESO	2-1	Peso de servicio			8.994		8.994		8.994		8.994		
	2-2	Peso por eje con carga, delantero/trasero			13.728	1.468	13.728	1.468	13.728	1.468	13.728	1.468	
	2-3	Carga por eje sin carga, delantero / trasero			4.172	4.822	4.172	4.822	4.172	4.822	4.172	4.822	
RUEDAS	3-1	Tipo de rueda			Rueda de Neumáticos		Rueda de Neumáticos		Rueda de Neumáticos		Rueda de Neumáticos		
	3-2	Tamaño de las ruedas, delanteras			8,25x15 14PR		8,25x15 14PR		8,25x15 14PR		8,25x15 14PR		
	3-3	Tamaño de las ruedas, traseras			8,25x15 14PR		8,25x15 14PR		8,25x15 14PR		8,25x15 14PR		
	3-5	Número de ruedas, delanteras / traseras (x= ruedas conducidas)			x4	2	x4	2	x4	2	x4	2	
	3-6	Banda de rodadura, delantera	b ₁₀	mm	1.847		1.847		1.847		1.847		
	3-7	Banda de rodadura, trasera	b ₁₁	mm	1.536		1.536		1.536		1.536		
DIMENSIONES	4-1	Inclinación del mástil, hacia delante / hacia atrás	α/β	grados	5°	10°	5°	10°	5°	10°	5°	10°	
	4-2	Altura, mástil descendido	h ₁	mm	2.540		2.540		2.540		2.540		
	4-3	Elevación libre (1)	h ₂	mm	100		100		100		100		
	4-4	Elevación (1)	h ₃	mm	2.940		2.940		2.940		2.940		
	4-5	Altura, mástil extendido (2)	h ₄	mm	4.040		4.040		4.040		4.040		
	4-7	Altura del tejadillo protector (cabina abierta) (3)	h ₆	mm	2.549		2.549		2.549		2.549		
	4-7-1	Altura del tejadillo protector (cabina cerrada)	h ₆	mm	2.531		2.531		2.531		2.531		
	4-8	Altura del asiento de acuerdo con el SIP (4)	h ₇	mm	1.547		1.547		1.547		1.547		
	4-12	Altura acoplamiento	h ₁₀	mm	467		467		467		467		
	4-19	Longitud total	l ₁	mm	4.813		4.813		4.813		4.813		
	4-20	Longitud hasta la cara de las horquillas	l ₂	mm	3.613		3.613		3.613		3.613		
	4-21	Anchura total	b ₂	mm	2.082		2.082		2.082		2.082		
	4-22	Dimensiones de las horquillas ISO 2331	s/e/l	mm	60	150	1.200	60	150	1.200	60	150	1.200
	4-23	Tipo de tablero de horquillas			IV A		IV A		IV A		IV A		
	4-24	Anchura del tablero de horquillas (5)	b ₃	mm	1.980		1.980		1.980		1.980		
	4-31	Altura libre hasta el suelo debajo del mástil, con carga	m ₁	mm	125		125		125		125		
	4-32	Altura libre hasta el suelo, centro de batalla	m ₂	mm	253		253		253		253		
	4-34-1	Anchura del pasillo con palés de 1 000 longitud x 1 200 en sentido transversal	Ast	mm	5.129		5.129		5.129		5.129		
	4-34-2	Anchura del pasillo con palés de 800 anchura x 1 200 en sentido transversal	Ast	mm	5.329		5.329		5.329		5.329		
	4-35	Radio de giro externo	W _a	mm	3.320		3.320		3.320		3.320		
4-36	Radio de giro interno	b ₁₃	mm	1.271		1.271		1.271		1.271			
RENDIMIENTO	5-1	Velocidad de desplazamiento, con / sin carga			20,5	21,7	22,7	23,9	22,3	23,6	24,7	26,0	
	5-1-1	Velocidad de desplazamiento, con carga/sin carga, hacia atrás			20,5	21,7	22,7	23,9	20,5	21,7	20,5	21,7	
	5-2	Velocidad de elevación con carga / sin carga			0,45	0,47	0,52	0,52	0,45	0,47	0,52	0,52	
	5-3	Velocidad de descenso con carga / sin carga			0,58	0,53	0,58	0,53	0,58	0,53	0,58	0,53	
	5-5	Esfuerzo en la barra de tracción, con carga / sin carga			36,1	24,5	46,7	24,5	51,2	24,5	51,2	24,5	
	5-7	Trepabilidad con carga / sin carga			25	29	22	29	37	29	37	29	
	5-9	Tiempo de aceleración, con carga / sin carga			Bajo pedido		Bajo pedido		Bajo pedido		Bajo pedido		
	5-10	Frenos de servicio			Hidráulicos		Hidráulicos		Hidráulicos		Hidráulicos		
	7-5	Consumo de combustible de acuerdo con el ciclo VDI			6,7		7,3		7,0		7,5		

H7.0FT ESPECIFICACIONES



GENERAL	1-1	Fabricante				HYSTER			HYSTER			HYSTER			HYSTER		
	1-2	Designación del modelo				H7.0FT			H7.0FT			H7.0FT			H7.0FT		
		Modelo				FORTENS™			FORTENS™			FORTENS™ Advance			FORTENS™ Advance		
		Motor				Motor Kubota 3.8L, 55kW			Kubota 3.8L 82kW			Motor Kubota 3.8L, 55kW			Kubota 3.8L 82kW		
		Transmisión				Servotransmisión Electrónica			Servotransmisión Electrónica			DuraMatch™ 3			DuraMatch™ 3		
						2 velocidades con Inversión de Potencia Controlada de Cambio Suave Soft Shift			2 velocidades con Inversión de Potencia Controlada de Cambio Suave Soft Shift			3 velocidades			3 velocidades		
	1-3	Tren de potencia / tren de tracción				Diésel			Diésel			Diésel			Diésel		
	1-4	Tipo de operario				Sentado			Sentado			Sentado			Sentado		
	1-5	Capacidad nominal / carga nominal	Q	kg		7.000			7.000			7.000			7.000		
	1-6	Distancia del centro de carga	c	mm		600			600			600			600		
1-8	Distancia de carga	x	mm		609			609			609			609			
1-9	Batalla	y	mm		2.235			2.235			2.235			2.235			
PESO	2-1	Peso de servicio		kg	10.191			10.191			10.191			10.191			
	2-2	Peso por eje con carga, delantero/trasero		kg	14.909	2.282	14.909	2.282	14.909	2.282	14.909	2.282	14.909	2.282			
	2-3	Carga por eje sin carga, delantero / trasero		kg	4.122	6.069	4.122	6.069	4.122	6.069	4.122	6.069	4.122	6.069			
RUEDAS	3-1	Tipo de rueda			Rueda de Neumáticos			Rueda de Neumáticos			Rueda de Neumáticos			Rueda de Neumáticos			
	3-2	Tamaño de las ruedas, delanteras			8,25x15 14PR			8,25x15 14PR			8,25x15 14PR			8,25x15 14PR			
	3-3	Tamaño de las ruedas, traseras			8,25x15 14PR			8,25x15 14PR			8,25x15 14PR			8,25x15 14PR			
	3-5	Número de ruedas, delanteras / traseras (x= ruedas conducidas)			x4	2	x4	2	x4	2	x4	2	x4	2			
	3-6	Banda de rodadura, delantera	b ₁₀	mm	1.847			1.847			1.847			1.847			
	3-7	Banda de rodadura, trasera	b ₁₁	mm	1.536			1.536			1.536			1.536			
	DIMENSIONES	4-1	Inclinación del mástil, hacia delante / hacia atrás	α/β	grados	5°	10°	5°	10°	5°	10°	5°	10°	5°	10°		
4-2		Altura, mástil descendido	h ₁	mm	2.540			2.540			2.540			2.540			
4-3		Elevación libre (1)	h ₂	mm	100			100			100			100			
4-4		Elevación (1)	h ₃	mm	2.940			2.940			2.940			2.940			
4-5		Altura, mástil extendido (2)	h ₄	mm	4.040			4.040			4.040			4.040			
4-7		Altura del tejadillo protector (cabina abierta) (3)	h ₆	mm	2.549			2.549			2.549			2.549			
4-7-1		Altura del tejadillo protector (cabina cerrada)	h ₆	mm	2.531			2.531			2.531			2.531			
4-8		Altura del asiento de acuerdo con el SIP (4)	h ₇	mm	1.547			1.547			1.547			1.547			
4-12		Altura acoplamiento	h ₁₀	mm	467			467			467			467			
4-19		Longitud total	l ₁	mm	4.877			4.877			4.877			4.877			
4-20		Longitud hasta la cara de las horquillas	l ₂	mm	3.677			3.677			3.677			3.677			
4-21		Anchura total	b ₂	mm	2.082			2.082			2.082			2.082			
4-22		Dimensiones de las horquillas ISO 2331	s/e/l	mm	60	150	1.200	60	150	1.200	60	150	1.200	60	150	1.200	
4-23		Tipo de tablero de horquillas			IV A			IV A			IV A			IV A			
4-24		Anchura del tablero de horquillas (5)	b ₃	mm	1.980			1.980			1.980			1.980			
4-31		Altura libre hasta el suelo debajo del mástil, con carga	m ₁	mm	125			125			125			125			
4-32		Altura libre hasta el suelo, centro de batalla	m ₂	mm	253			253			253			253			
4-34-1		Anchura del pasillo con palés de 1 000 longitud x 1 200 en sentido transversal	Ast	mm	5.197			5.197			5.197			5.197			
4-34-2		Anchura del pasillo con palés de 800 anchura x 1 200 en sentido transversal	Ast	mm	5.397			5.397			5.397			5.397			
4-35		Radio de giro externo	W _a	mm	3.388			3.388			3.388			3.388			
4-36		Radio de giro interno	b ₁₃	mm	1.271			1.271			1.271			1.271			
RENDIMIENTO	5-1	Velocidad de desplazamiento, con / sin carga		km/h	20,4	21,6	22,6	23,8	22,2	23,6	24,5	26,0					
	5-1-1	Velocidad de desplazamiento, con carga/sin carga, hacia atrás		km/h	23,5	25,1	23,5	25,1	23,5	23,5	20,4	21,6					
	5-2	Velocidad de elevación con carga / sin carga		m/s	0,35	0,47	0,46	0,52	0,35	0,47	0,46	0,52					
	5-3	Velocidad de descenso con carga / sin carga		m/s	0,58	0,53	0,58	0,53	0,58	0,53	0,58	0,53					
	5-5	Esfuerzo en la barra de tracción, con carga / sin carga		kN	35,9	23,8	46,7	23,8	51,1	23,8	51,2	23,8					
	5-7	Trepabilidad con carga / sin carga		%	23	26	30	26	33	26	33	26					
	5-9	Tiempo de aceleración, con carga / sin carga		seg	Bajo pedido			Bajo pedido			Bajo pedido			Bajo pedido			
	5-10	Frenos de servicio			Hidráulicos			Hidráulicos			Hidráulicos			Hidráulicos			
	7-5	Consumo de combustible de acuerdo con el ciclo VDI			7,5			8,1			7,8			8,4			

> H7.OFTS ESPECIFICACIONES

			HYSTER		HYSTER		HYSTER		HYSTER				
			H7.OFTS		H7.OFTS		H7.OFTS		H7.OFTS				
GENERAL	1-1	Fabricante			HYSTER		HYSTER		HYSTER				
	1-2	Designación del modelo			H7.OFTS		H7.OFTS		H7.OFTS				
		Modelo			FORTENS™		FORTENS™		FORTENS™ Advance				
		Motor			Motor Kubota 3.8L, 55kW		Kubota 3.8L 82kW		Motor Kubota 3.8L, 55kW				
		Transmisión			Servotransmisión Electrónica		Servotransmisión Electrónica		DuraMatch™ 3				
					2 velocidades con Inversión de Potencia Controlada de Cambio Suave Soft Shift		2 velocidades con Inversión de Potencia Controlada de Cambio Suave Soft Shift		3 velocidades				
	1-3	Tren de potencia / tren de tracción			Diésel		Diésel		Diésel				
	1-4	Tipo de operario			Sentado		Sentado		Sentado				
	1-5	Capacidad nominal / carga nominal	Q	kg	7.000		7.000		7.000				
	1-6	Distancia del centro de carga	c	mm	600		600		600				
1-8	Distancia de carga	x	mm	609		609		609					
1-9	Batalla	y	mm	2.235		2.235		2.235					
PESO	2-1	Peso de servicio			10.191		10.191		10.191				
	2-2	Peso por eje con carga, delantero / trasero			14.909	2.282	14.909	2.282	14.909	2.282			
	2-3	Carga por eje sin carga, delantero / trasero			4.122	6.069	4.122	6.069	4.122	6.069			
RUEDAS	3-1	Tipo de rueda			Rueda de Neumáticos		Rueda de Neumáticos		Rueda de Neumáticos				
	3-2	Tamaño de las ruedas, delanteras			8,25x15 14PR		8,25x15 14PR		8,25x15 14PR				
	3-3	Tamaño de las ruedas, traseras			8,25x15 14PR		8,25x15 14PR		8,25x15 14PR				
	3-5	Número de ruedas, delanteras / traseras (x= ruedas conducidas)			x4	2	x4	2	x4	2			
	3-6	Banda de rodadura, delantera	b ₁₀	mm	1.847		1.847		1.847				
	3-7	Banda de rodadura, trasera	b ₁₁	mm	1.536		1.536		1.536				
	DIMENSIONES	4-1	Inclinación del mástil, hacia delante / hacia atrás	α/β	grados	5°	10°	5°	10°	5°	10°		
4-2		Altura, mástil descendido	h ₁	mm	2.540		2.540		2.540				
4-3		Elevación libre (1)	h ₂	mm	100		100		100				
4-4		Elevación (1)	h ₃	mm	2.940		2.940		2.940				
4-5		Altura, mástil extendido (2)	h ₄	mm	4.040		4.040		4.040				
4-7		Altura del tejadillo protector (cabina abierta) (3)	h ₆	mm	2.549		2.549		2.549				
4-7-1		Altura del tejadillo protector (cabina cerrada)	h ₆	mm	2.531		2.531		2.531				
4-8		Altura del asiento de acuerdo con el SIP (4)	h ₇	mm	1.547		1.547		1.547				
4-12		Altura acoplamiento	h ₁₀	mm	467		467		467				
4-19		Longitud total	l ₁	mm	4.695		4.695		4.695				
4-20		Longitud hasta la cara de las horquillas	l ₂	mm	3.495		3.495		3.495				
4-21		Anchura total	b ₂	mm	2.082		2.082		2.082				
4-22		Dimensiones de las horquillas ISO 2331	s/e/l	mm	60	150	1.200	60	150	1.200	60	150	1.200
4-23		Tipo de tablero de horquillas			IV A		IV A		IV A				
4-24		Anchura del tablero de horquillas (5)	b ₃	mm	1.980		1.980		1.980				
4-31		Altura libre hasta el suelo debajo del mástil, con carga	m ₁	mm	125		125		125				
4-32		Altura libre hasta el suelo, centro de batalla	m ₂	mm	253		253		253				
4-34-1		Anchura del pasillo con palés de 1 000 longitud x 1 200 en sentido transversal	Ast	mm	4.889		4.889		4.889				
4-34-2		Anchura del pasillo con palés de 800 anchura x 1 200 en sentido transversal	Ast	mm	5.089		5.089		5.089				
4-35		Radio de giro externo	W _a	mm	3.080		3.080		3.080				
4-36	Radio de giro interno	b ₁₃	mm	951		951		951					
RENDIMIENTO	5-1	Velocidad de desplazamiento, con / sin carga			20,3	21,6	22,5	23,8	22,1	23,5	24,5	25,9	
	5-1-1	Velocidad de desplazamiento, con carga/sin carga, hacia atrás			20,3	21,6	22,5	23,8	20,3	21,6	20,4	21,6	
	5-2	Velocidad de elevación con carga / sin carga			0,35	0,47	0,46	0,52	0,35	0,47	0,46	0,52	
	5-3	Velocidad de descenso con carga / sin carga			0,58	0,53	0,58	0,53	0,58	0,53	0,58	0,53	
	5-5	Esfuerzo en la barra de tracción, con carga / sin carga			35,8	24,3	46,7	24,3	51,1	24,3	51,2	24,3	
	5-7	Trepabilidad con carga / sin carga			22	25	29	25	32	25	32	25	
	5-9	Tiempo de aceleración, con carga / sin carga			Bajo pedido		Bajo pedido		Bajo pedido		Bajo pedido		
	5-10	Frenos de servicio			Hidráulicos		Hidráulicos		Hidráulicos		Hidráulicos		
	7-5	Consumo de combustible de acuerdo con el ciclo VDI			7,9		8,5		8,3		8,8		

H7.OFTS9 ESPECIFICACIONES



				HYSTER		HYSTER		HYSTER		HYSTER				
GENERAL	1-1	Fabricante		HYSTER		HYSTER		HYSTER		HYSTER				
	1-2	Designación del modelo		H7.OFTS9		H7.OFTS9		H7.OFTS9		H7.OFTS9				
		Modelo		FORTENS™		FORTENS™		FORTENS™ Advance		FORTENS™ Advance				
		Motor		Motor Kubota 3.8L, 55kW		Kubota 3.8L 82kW		Motor Kubota 3.8L, 55kW		Kubota 3.8L 82kW				
		Transmisión		Servotransmisión Electrónica		Servotransmisión Electrónica		DuraMatch™ 3		DuraMatch™ 3				
				2 velocidades con Inversión de Potencia Controlada de Cambio Suave Soft Shift		2 velocidades con Inversión de Potencia Controlada de Cambio Suave Soft Shift		3 velocidades		3 velocidades				
	1-3	Tren de potencia / tren de tracción		Diésel		Diésel		Diésel		Diésel				
	1-4	Tipo de operario		Sentado		Sentado		Sentado		Sentado				
	1-5	Capacidad nominal / carga nominal	Q	kg	7.000		7.000		7.000		7.000			
	1-6	Distancia del centro de carga	c	mm	900		900		900		900			
1-8	Distancia de carga	x	mm	614		614		614		614				
1-9	Batalla	y	mm	2.235		2.235		2.235		2.235				
PESO	2-1	Peso de servicio		kg		11.884		11.884		11.884				
	2-2	Peso por eje con carga, delantero / trasero		kg		16.639	2.337	16.639	2.337	16.639	2.337			
	2-3	Carga por eje sin carga, delantero / trasero		kg		4.783	7.101	4.783	7.101	4.783	7.101			
RUEDAS	3-1	Tipo de rueda		Rueda de Neumáticos		Rueda de Neumáticos		Rueda de Neumáticos		Rueda de Neumáticos				
	3-2	Tamaño de las ruedas, delanteras		8,25x15 14PR		8,25x15 14PR		8,25x15 14PR		8,25x15 14PR				
	3-3	Tamaño de las ruedas, traseras		8,25x15 14PR		8,25x15 14PR		8,25x15 14PR		8,25x15 14PR				
	3-5	Número de ruedas, delanteras / traseras (x= ruedas conducidas)				x4	2	x4	2	x4	2			
	3-6	Banda de rodadura, delantera	b ₁₀	mm	1.847		1.847		1.847		1.847			
	3-7	Banda de rodadura, trasera	b ₁₁	mm	1.536		1.536		1.536		1.536			
	DIMENSIONES	4-1	Inclinación del mástil, hacia delante / hacia atrás		α/β	grados	5°	9°	5°	9°	5°	9°		
4-2		Altura, mástil descendido		h ₁	mm	2.712		2.712		2.712				
4-3		Elevación libre (1)		h ₂	mm	0		0		0				
4-4		Elevación (1)		h ₃	mm	3.000		3.000		3.000				
4-5		Altura, mástil extendido (2)		h ₄	mm	4.225		4.225		4.225				
4-7		Altura del tejadillo protector (cabina abierta) (3)		h ₆	mm	2.549		2.549		2.549				
4-7-1		Altura del tejadillo protector (cabina cerrada)		h ₆	mm	2.531		2.531		2.531				
4-8		Altura del asiento de acuerdo con el SIP (4)		h ₇	mm	1.547		1.547		1.547				
4-12		Altura acoplamiento		h ₁₀	mm	467		467		467				
4-19		Longitud total		l ₁	mm	4.770		4.770		4.770				
4-20		Longitud hasta la cara de las horquillas		l ₂	mm	3.570		3.570		3.570				
4-21		Anchura total		b ₂	mm	2.082		2.082		2.082				
4-22		Dimensiones de las horquillas ISO 2331		s/e/l	mm	60	150	1.200	60	150	1.200	60	150	1.200
4-23		Tipo de tablero de horquillas				IV A		IV A		IV A		IV A		
4-24		Anchura del tablero de horquillas (5)		b ₃	mm	1.980		1.980		1.980		1.980		
4-31		Altura libre hasta el suelo debajo del mástil, con carga		m ₁	mm	125		125		125		125		
4-32		Altura libre hasta el suelo, centro de batalla		m ₂	mm	253		253		253		253		
4-34-1		Anchura del pasillo con palés de 1 000 longitud x 1 200 en sentido transversal		Ast	mm	4.959		4.959		4.959		4.959		
4-34-2		Anchura del pasillo con palés de 800 anchura x 1 200 en sentido transversal		Ast	mm	5.159		5.159		5.159		5.159		
4-35		Radio de giro externo		W _a	mm	3.145		3.145		3.145		3.145		
4-36	Radio de giro interno		b ₁₃	mm	951		951		951		951			
RENDIMIENTO	5-1	Velocidad de desplazamiento, con / sin carga		km/h		20,1	21,4	22,3	23,7	21,8	23,3	24,3	25,8	
	5-1-1	Velocidad de desplazamiento, con carga/sin carga, hacia atrás		km/h		20,1	21,4	22,3	23,7	20,1	21,4	20,1	21,4	
	5-2	Velocidad de elevación con carga / sin carga		m/s		0,37	0,42	0,44	0,45	0,37	0,42	0,44	0,45	
	5-3	Velocidad de descenso con carga / sin carga		m/s		0,41	0,37	0,41	0,37	0,41	0,37	0,41	0,37	
	5-5	Esfuerzo en la barra de tracción, con carga / sin carga		kN		35,4	28,1	46,7	28,1	50,6	28,1	51,2	28,1	
	5-7	Trepabilidad con carga / sin carga		%		19	25	26	25	28	25	29	25	
	5-9	Tiempo de aceleración, con carga / sin carga		seg		Bajo pedido		Bajo pedido		Bajo pedido		Bajo pedido		
	5-10	Frenos de servicio				Hidráulicos		Hidráulicos		Hidráulicos		Hidráulicos		
	7-5	Consumo de combustible de acuerdo con el ciclo VDI				9,1		9,7		9,5		10,1		

> H8.OFTS ESPECIFICACIONES

			HYSTER		HYSTER		HYSTER		HYSTER				
			H8.OFTS		H8.OFTS		H8.OFTS		H8.OFTS				
GENERAL	1-1	Fabricante			HYSTER		HYSTER		HYSTER				
	1-2	Designación del modelo			H8.OFTS		H8.OFTS		H8.OFTS				
		Modelo			FORTENS™		FORTENS™		FORTENS™ Advance				
		Motor			Motor Kubota 3.8L, 55kW		Kubota 3.8L 82kW		Motor Kubota 3.8L, 55kW				
		Transmisión			Servotransmisión Electrónica		Servotransmisión Electrónica		DuraMatch™ 3				
					2 velocidades con Inversión de Potencia Controlada de Cambio Suave Soft Shift		2 velocidades con Inversión de Potencia Controlada de Cambio Suave Soft Shift		3 velocidades				
	1-3	Tren de potencia / tren de tracción			Diésel		Diésel		Diésel				
	1-4	Tipo de operario			Sentado		Sentado		Sentado				
	1-5	Capacidad nominal / carga nominal	Q	kg	8.000		8.000		8.000				
	1-6	Distancia del centro de carga	c	mm	600		600		600				
1-8	Distancia de carga	x	mm	614		614		614					
1-9	Batalla	y	mm	2.235		2.235		2.235					
PESO	2-1	Peso de servicio			11.466		11.466		11.466				
	2-2	Peso por eje con carga, delantero / trasero			16.955	2.511	16.955	2.511	16.955	2.511			
	2-3	Carga por eje sin carga, delantero / trasero			4.654	6.812	4.654	6.812	4.654	6.812			
RUEDAS	3-1	Tipo de rueda			Rueda de Neumáticos		Rueda de Neumáticos		Rueda de Neumáticos				
	3-2	Tamaño de las ruedas, delanteras			8,25x15 14PR		8,25x15 14PR		8,25x15 14PR				
	3-3	Tamaño de las ruedas, traseras			8,25x15 14PR		8,25x15 14PR		8,25x15 14PR				
	3-5	Número de ruedas, delanteras / traseras (x= ruedas conducidas)			x4	2	x4	2	x4	2			
	3-6	Banda de rodadura, delantera	b ₁₀	mm	1.847		1.847		1.847				
	3-7	Banda de rodadura, trasera	b ₁₁	mm	1.536		1.536		1.536				
	DIMENSIONES	4-1	Inclinación del mástil, hacia delante / hacia atrás	α/β	grados	5°	9°	5°	9°	5°	9°		
4-2		Altura, mástil descendido	h ₁	mm	2.712		2.712		2.712				
4-3		Elevación libre (1)	h ₂	mm	0		0		0				
4-4		Elevación (1)	h ₃	mm	3.000		3.000		3.000				
4-5		Altura, mástil extendido (2)	h ₄	mm	4.225		4.225		4.225				
4-7		Altura del tejadillo protector (cabina abierta) (3)	h ₆	mm	2.549		2.549		2.549				
4-7-1		Altura del tejadillo protector (cabina cerrada)	h ₆	mm	2.531		2.531		2.531				
4-8		Altura del asiento de acuerdo con el SIP (4)	h ₇	mm	1.547		1.547		1.547				
4-12		Altura acoplamiento	h ₁₀	mm	467		467		467				
4-19		Longitud total	l ₁	mm	4.770		4.770		4.770				
4-20		Longitud hasta la cara de las horquillas	l ₂	mm	3.570		3.570		3.570				
4-21		Anchura total	b ₂	mm	2.082		2.082		2.082				
4-22		Dimensiones de las horquillas ISO 2331	s/e/l	mm	60	150	1.200	60	150	1.200	60	150	1.200
4-23		Tipo de tablero de horquillas			IV A		IV A		IV A				
4-24		Anchura del tablero de horquillas (5)	b ₃	mm	1.980		1.980		1.980				
4-31		Altura libre hasta el suelo debajo del mástil, con carga	m ₁	mm	125		125		125				
4-32		Altura libre hasta el suelo, centro de batalla	m ₂	mm	253		253		253				
4-34-1		Anchura del pasillo con palés de 1 000 longitud x 1 200 en sentido transversal	Ast	mm	4.959		4.959		4.959				
4-34-2		Anchura del pasillo con palés de 800 anchura x 1 200 en sentido transversal	Ast	mm	5.154		5.154		5.154				
4-35		Radio de giro externo	W _a	mm	3.145		3.145		3.145				
4-36	Radio de giro interno	b ₁₃	mm	951		951		951					
RENDIMIENTO	5-1	Velocidad de desplazamiento, con / sin carga			20,1	21,4	22,3	23,7	21,8	23,3	24,3	25,8	
	5-1-1	Velocidad de desplazamiento, con carga/sin carga, hacia atrás			20,1	21,4	22,3	23,7	20,1	21,4	20,1	21,4	
	5-2	Velocidad de elevación con carga / sin carga			0,371	0,42	0,43	0,45	0,31	0,42	0,43	0,45	
	5-3	Velocidad de descenso con carga / sin carga			0,41	0,37	0,41	0,37	0,41	0,37	0,41	0,37	
	5-5	Esfuerzo en la barra de tracción, con carga / sin carga			35,4	27,4	46,7	27,4	50,6	27,4	51,2	27,4	
	5-7	Trepabilidad con carga / sin carga			19	25	25	25	27	25	28	25	
	5-9	Tiempo de aceleración, con carga / sin carga			Bajo pedido		Bajo pedido		Bajo pedido		Bajo pedido		
	5-10	Frenos de servicio			Hidráulicos		Hidráulicos		Hidráulicos		Hidráulicos		
	7-5	Consumo de combustible de acuerdo con el ciclo VDI			9,4		10,0		9,8		10,4		

TRENES DE POTENCIA <

GENERAL	1-1	Fabricante			HYSTER	HYSTER
	1-2	Designación del modelo			H6.0-8.0FT	H6.0-8.0FT
	1-3	Tren de potencia / tren de tracción			Diésel	Motor

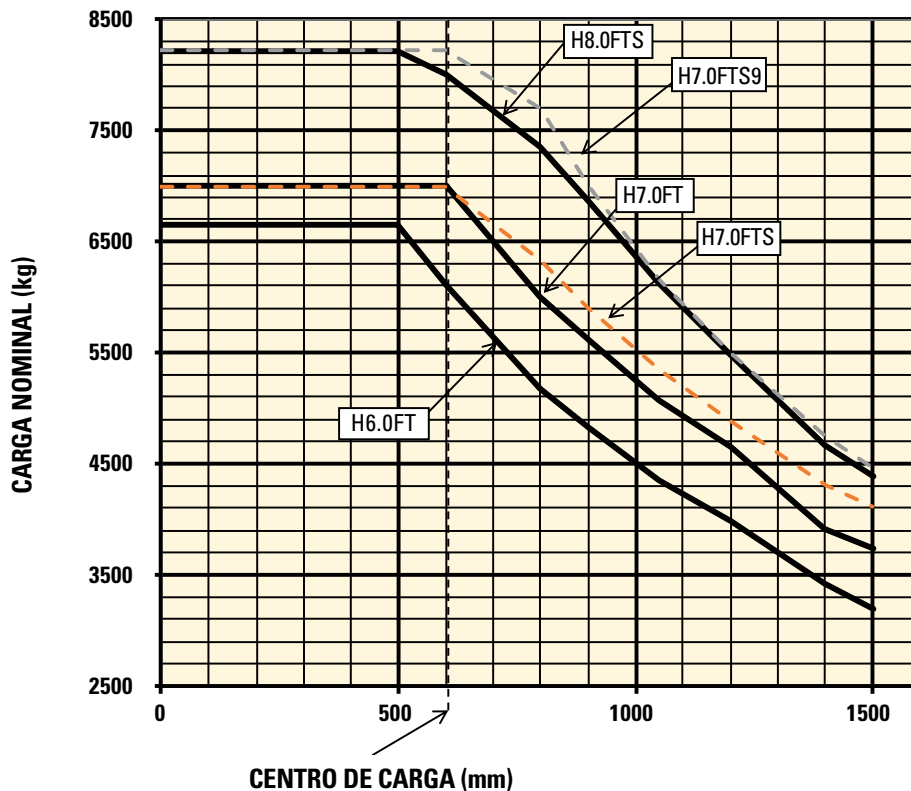
DIÉSEL	7-1	Fabricante / modelo del motor			KUBOTA V3800 55KW	KUBOTA V3800 82KW
	7-1a	Conformidad EPA / CE			Fase IV	Fase V
	7-2	Potencia del motor de acuerdo con ISO 1585		kW	55	82
	7-3	Velocidad nominal		min ⁻¹	2.200	2.400
	7-3-1	Par motor del motor a rpm (1/min)		Nm/min ⁻¹	308,5 a 1.400	373,1 a 1.600
	7-4	Número de cilindros / cilindrada		n° / cm ³	4 / 3769	4 / 3769
	7-10	Tensión de batería, capacidad nominal		V / Ah	12 / 210	24 / 210

TRACCIÓN	8-1	Control de tracción / Transmisión		Tipo / n°	Transmisión hidrodinámica	
	8-2	Fabricante / tipo de transmisión		Tipo / n°	DANA	
	8-6	Fabricante / tipo árbol propulsor / tracción ruedas		Tipo / n°	DANA	
	8-11	Freno de servicio		Tipo	Hidráulico	
	8-12	Freno de estacionamiento		Tipo	Palanca manual	

VARIOS	10-1	Presión de trabajo para accesorios		bares	155	155
	10-2	Volumen de aceite para accesorios (6)		l/m	83,3	83,3
	10-3	Capacidad del depósito hidráulico		l	71,7	71,7
	10-4	Capacidad del depósito de combustible		l	74,8	74,8
	10-7	Nivel de presión sonora en el asiento del conductor (7)	Lpaz	dB(A)	77	79
	10-7-1	Nivel de potencia sonora durante el ciclo de trabajo	Lwaz	dB	101	101
	10-8	Acoplamiento de remolcado, modelo / tipo			Sí / Pasador	Sí / Pasador

CAPACIDADES NOMINALES <

TABLERO TIPO GANCHO ESTÁNDAR



Centro de carga - distancia desde la parte delantera de las horquillas hasta el centro de gravedad de la carga.

Carga nominal - basada en mástil vertical.

> INFORMACIÓN DE MÁSTILES Y CAPACIDAD

H6.0FT / H7.0FT / H7.0FTS, CAPACIDAD NOMINAL KG A 600 MM CENTRO DE CARGA

	Altura máxima de las horquillas h ₃ + s (mm)	Inclinación hacia atrás (°)	Altura descendido h ₁ (mm)	Altura extendido h ₄ (mm) (1)	Altura de elevación libre h ₂ + s (m)	Ruedas de tracción de neumáticos dobles 8,25 x 15-14					
						Tablero sin desplazamiento lateral (kg)			Tablero con desplazamiento lateral integral (kg)		
						H6.0FT	H7.0FT	H7.0FTS	H6.0FT	H7.0FT	H7.0FTS
2 ETAPAS EL-ELEVACIÓN LIBRE LIMITADA	3000	10°	2456	4350	100	6000	7000	7000	5760	6710	6710
	3400	10°	2656	4750	100	6000	7000	7000	5750	6700	6700
	4400	10°	3156	5750	100	6000	7000	7000	5700	6650	6650
	5400	10°	3656	6750	100	6000	7000	7000	5670	6620	6620
	6000	6°	3956	7350	100	5810	6800	6800	5480	6410	6410
3 ETAPAS EL-ELEVACIÓN LIBRE TOTAL	4700	6°	2536	6050	1385 (2)	6000	7000	7000	5560	6480	6480
	5600	6°	2836	6954	1685 (2)	5910	6900	6900	5450	6360	6360
	6200	6°	3086	7554	1935 (2)	5720	6700	6700	5260	6150	6150

H8.0FTS, CAPACIDAD NOMINAL KG A 600 MM CENTRO DE CARGA

	Altura máxima de las horquillas h ₃ + s (mm)	Inclinación hacia atrás (°)	Altura descendido h ₁ (mm)	Altura extendido h ₄ (mm) (3)	Altura de elevación libre h ₂ + s (m)	Ruedas de tracción de neumáticos dobles 8,25 x 15-14	
						Tablero sin desplazamiento lateral (kg)	Tablero con desplazamiento lateral integral (kg)
						H8.0FTS	H8.0FTS
2 ETAPAS EL-ELEVACIÓN LIBRE LIMITADA	3065	9°	2712	4350	0	8000	7960
	3565	9°	2962	4850	0	8000	7950
	4565	9°	3462	5850	0	8000	7930
	5565	9°	3962	6850	0	8000	7900
	6065	9°	4212	7350	0	7920	7810
3 ETAPAS EL-ELEVACIÓN LIBRE TOTAL	4615	6°	2702	6077	1565 (4)	8000	7410
	5515	6°	3002	6977	1865 (4)	8000	7390
	5965	6°	3152	7427	2015 (4)	7970	7360

H7.0FTS9 / H8.0FTS, CAPACIDAD NOMINAL KG A 900 MM CENTRO DE CARGA

	Altura máxima de las horquillas h ₃ + s (mm)	Inclinación hacia atrás (°)	Altura descendido h ₁ (mm)	Altura extendido h ₄ (mm) (3)	Altura de elevación libre h ₂ + s (m)	Ruedas de tracción de neumáticos dobles 8,25 x 15-14			
						Tablero sin desplazamiento lateral (kg)		Tablero con desplazamiento lateral integral (kg)	
						H7.0FTS9	H8.0FTS	H7.0FTS	H8.0FTS
2 ETAPAS EL-ELEVACIÓN LIBRE LIMITADA	3065	9°	2712	4350	0	7390	6770	6900	6320
	3565	9°	2962	4850	0	7380	6760	6890	6310
	4565	9°	3462	5850	0	7360	6740	6880	6290
	5565	9°	3962	6850	0	7340	6730	6860	6280
	6065	9°	4212	7350	0	7260	6650	6780	6200
3 ETAPAS EL-ELEVACIÓN LIBRE TOTAL	4615	6°	2702	6077	1565 (4)	6880	6340	6430	5920
	5515	6°	3002	6977	1865 (4)	6860	6320	6410	5900
	5965	6°	3152	7427	2015 (4)	6840	6300	6390	5880

NOTAS:

Las especificaciones se ven afectadas por el estado del vehículo y por su equipamiento, así como por la naturaleza y las condiciones del área de trabajo. Informe a su distribuidor sobre la naturaleza y el estado de la zona de trabajo prevista cuando vaya a comprar su carretilla Hyster®.

- (1) Parte inferior de las horquillas.
- (2) Sin rejilla soporte de carga.
- (3) h 6 sujeto a +/- 5 mm de tolerancia. 2549mm para la opción de Cabina.
- (4) Asiento de suspensión total en posición presionada.
- (5) Añadir 32mm con rejilla soporte de carga.
- (6) Variable.
- (9) Medido de acuerdo con los ciclos de pruebas y basado en los valores ponderados contenidos en la Norma EN12053.

Todas las capacidades de acuerdo con EN1551.

TABLAS DE MÁSTILES:

- (1) Restar 224 con rejilla soporte de carga
- (2) Añadir 224 sin rejilla soporte de carga
- (3) Restar 125 sin rejilla soporte de carga
- (4) Añadir 125 sin rejilla soporte de carga

AVISO:

Hay que tener cuidado al manipular cargas a gran altura. Los operarios deben haber recibido la formación adecuada y deben leer, entender y seguir las instrucciones contenidas en el Manual de Usuario.

Todos los valores son valores nominales y están sujetos a tolerancias. Para más información, contacte con el fabricante.

Los productos Hyster están sujetos a cambios sin previo aviso.

Las carretillas elevadoras ilustradas pueden disponer de equipos opcionales. Los valores pueden variar con configuraciones alternativas.

CERTIFICACIÓN: Las carretillas elevadoras Hyster satisfacen los requisitos de diseño y construcción de B56.1-1969, con arreglo a la Sección 1910.178(a)(2) de la OSHA, y cumplen también la revisión B56.1 en vigor en el momento de la fabricación. La certificación de conformidad con las normas ANSI aplicables aparece en la carretilla elevadora. Las especificaciones de rendimiento son para una carretilla equipada del modo indicado en Equipos Estándar en esta Guía Técnica. Las especificaciones de rendimiento se ven afectadas por el estado y el equipamiento del vehículo y por la naturaleza y el estado de la zona de trabajo, así como por el servicio y mantenimiento adecuados del vehículo. Si estas especificaciones fueran críticas, debería hablar de la aplicación propuesta con su distribuidor.

NOTA: Las especificaciones, salvo que se indique lo contrario, son para una carretilla estándar sin equipos opcionales.

Los datos de la especificación se basan en la norma VDI 2198

CE Seguridad: Esta carretilla satisface las normas vigentes de la UE y ANSI.

EQUIPAMIENTO Y FUNCIONALIDADES Y OPCIONES



RENDIMIENTO	EST	OPC
Motor Kubota 3.8L (55kW) - Fase V (diésel)	X	
Motor Kubota 3.8L (82kW) - Fase V (diésel)		X
Sistema de Protección del Tren de Potencia con apagado del motor		X
Admisión de aire alta	X	
Admisión de aire alta con prepurificador		X
Escape vertical	X	
Servotransmisión Electrónica de 2 velocidades con inversión de potencia de cambio suave Softshift	X	
DuraMatch™, transmisión de 3 velocidades		X
Frenos en baño de aceite	X	
TRACCIÓN	EST	OPC
Limitador de la velocidad de tracción prefijado a 13 km/h (Ajustable)		X
Límite de velocidad de tracción múltiple 13/6 km/h		X
Límite de velocidad de tracción múltiple 13/8 km/h		X
Límite de velocidad de tracción múltiple 13/10 km/h		X
Límite de velocidad de tracción con el tablero elevado (500mm)		X
Ruedas de tracción de neumáticos 8,25 x 15-14 (banda de rodadura doble)	X	
Ruedas de tracción de neumáticos radiales 8,25 R15 (banda de rodadura doble)		X
Ruedas de tracción superelásticas 8,25 x 15 (banda de rodadura doble)		X
Ruedas de tracción superelásticas 8,25 x 15 sin huella (banda de rodadura doble)		X
Ruedas de tracción superelásticas 355/65 15 (banda de rodadura estándar)		X
Ruedas de dirección de neumáticos 8,25 x 15-14	X	
Ruedas de Dirección de Neumáticos Radiales 8,25 R15		X
Ruedas de dirección superelásticas 8,25 x 15		X
Ruedas de dirección superelásticas sin huella 8,25 x 15		X
Ruedas de dirección superelásticas 300 x 15		X
ELEVACIÓN	EST	OPC
Hidráulicos de velocidad automática		X
Mástil de 2 etapas de elevación libre limitada	X	
Mástil de 3 etapas de elevación libre total		X
Limitador de velocidad de inclinación de 1 grado por segundo		X
Inclinación del mástil 5° Hacia Delante / 10° Hacia Atrás - H6.0FT / H7.0FT / H7.0FTS	X	
Inclinación del mástil 5° Hacia Delante / 6° hacia atrás		X
Inclinación del mástil 5° Hacia Delante / 9° Hacia Atrás - H7.0FTS9 / H8.0FTS	X	
Inclinación del mástil 10° Hacia Delante / 5° Hacia Atrás		X
Acumulador hidráulico		X
MANIPULACIÓN	EST	OPC
Tablero tipo gancho 1805mm - H7.0FTS		X
Tablero tipo gancho 1980mm - H6.0FT / H7.0FT / H7.0FTS	X	
Tablero tipo gancho 2030mm - H7.0FTS9 / H8.0FTS	X	
Tablero base para accesorio integral		X
Tablero tipo gancho de desplazamiento lateral integral		X
Tablero tipo gacho de desplazamiento lateral con posicionador de horquillas		X
Tablero tipo gancho de desplazamiento lateral suspendido		X
Tablero tipo gancho con posicionador de horquillas y desplazamiento lateral suspendido		X
Con rodillos de empuje lateral del tablero		X
Rejilla soporte de carga altura 1220mm	X	
Horquillas concidad estándar tipo gancho 1200 x 150 x 60mm - Clase 4	X	
Otros tipos de horquillas diferentes		X
ERGONOMÍA	EST	OPC
Tejadillo protector 2531mm	X	
Lista de comprobación electrónica previa al turno de operario.		X
Cabina completa de acero		X
Cabina completa de acero con aire acondicionado		X
Asiento de vinilo con suspensión total	X	
Asiento giratorio de vinilo con suspensión total		X
Asiento de tela con suspensión total		X
Asiento giratorio de tela con suspensión total		X
Asiento de vinilo de suspensión total con respaldo alto, soporte lumbar y reposacabezas		X
Asiento de tela de suspensión total con respaldo alto, soporte lumbar y reposacabezas		X
Asiento de vinilo con suspensión de aire Grammer		X
Asiento de tela con suspensión de aire Grammer		X
Cinturón de seguridad negro		X

ERGONOMÍA (continuación)	EST	OPC
Cinturón de seguridad estándar	X	
Cinturón de seguridad rojo HI-VIS		X
Cinturón de seguridad rojo HI VIS con enclavamiento		X
Aire acondicionado		X
Manija de conducción trasera con botón de bocina		X
Salida de alimentación auxiliar de 12V montada en el tablero de instrumentos		X
Controles hidráulicos de minipalancas	X	
Controles hidráulicos de minipalancas TouchPoint™		X
Joystick		X
Palanca direccional	X	
Interruptor direccional integrado		X
Monotrol™		X
Pantalla de visualización del peso de carga.		X
VISIBILIDAD	EST	OPC
Espejos retrovisores laterales dobles		X
Cámara en color montada en la parte trasera con pantalla LCD		X
Luces de trabajo LED 2 delanteras y 1 trasera con luces de parada, de cola, indicadoras y de marcha atrás		X
Luces de trabajo halógenas 2 delanteras y 1 trasera con luces de parada, de cola, indicadoras y de marcha atrás	X	
Protección de luz de trabajo LED		X
Luces LED montadas en el mástil		X
Luces de advertencia de peligro		X
EMPLEO	EST	OPC
Sistema de asistencia al giro - H7.0FTS / H7.0FTS9 / H8.0FTS	X	
Alarma audible de marcha atrás		X
Luz estroboscópica ámbar		X
Luz de aviso a peatones (P.A.L.)		X
Luz de aviso a peatones (P.A.L.) delantera		X
Arranque con interruptor de llave de contacto	X	
Arranque con clave de acceso de operario		X
Pulsador de arranque con clave de acceso de operario		X
Freno de estacionamiento de pulsador		X
Interruptor de desconexión de la batería		X
Paquete de monitorización del sistema	X	
Paquete de monitorización Premium		X
Sistema de apagado de motor, luces y pantalla, activado con el interruptor de asiento		X
Sistema de apagado del motor activado por señal		X
Monitor de impactos con apagado en 30 s		X
Monitor de impactos con parada inmediata.		X
Carenado inferior de rejilla completo de la parte inferior de la carrocería.		X
Sistema de engrase para la carretilla base		X
Sensor de nivel de combustible óptico		X
Sensor de nivel de combustible de presión		X
Orejetas de elevación 2 delanteras / 2 traseras		X
Kit de telemetría preparado para Aftermarket		X
Lector de tarjetas de acceso inalámbrico		X
Monitorización inalámbrica - móvil	X	
Monitorización inalámbrica - wi-fi		X
Verificación inalámbrica		X
PAQUETES	EST	OPC
Paquete de Carretilla Refrigerada, que incluye carenado inferior, incluyendo protección del conductor del freno, envuelta del escape, ventiladores en el capó activados con la llave de contacto y protección de caucho del eje delantero		X
ASPECTO	EST	OPC
Carretilla base con pintura amarilla Hyster	X	
Colores de pintura especiales		X
Pintura especial para cabina completa de acero		X
Bandas en el contrapeso de advertencia de peligro		X
MATERIAL ADICIONAL	EST	OPC
Paquete de documentación		X
Certificación CE		X
Garantía del fabricante de 12 Meses / 2.000 Horas	X	
Garantía extendida 36 Meses / 6.000 Horas		X

*Estándar u opcional en mercados seleccionados. Otras opciones disponibles a través de Special Products Engineering Department (SPED).
Contacte con Hyster para ver más detalles.

SOCIOS COMPROMETIDOS, EQUIPOS ROBUSTOS.™

PARA OPERACIONES EXIGENTES, EN CUALQUIER LUGAR.

Hyster suministra una gama completa de equipos de almacén, carretillas elevadoras contrapesadas con Motor de CI y eléctricas, manipuladores de contenedores y apiladores retráctiles. Hyster está comprometido en ser mucho más que un suministrador de carretillas elevadoras.

Nuestro objetivo es ofrecer una asociación completa capaz de responder a todo el espectro de temas relacionados con la manipulación de materiales: Tanto si necesita consultoría profesional para la gestión de su flota, como si necesita apoyo de servicio totalmente cualificado o un suministro de piezas fiable, para todo ello puede confiar en Hyster.

Nuestra red de distribuidores altamente preparados proporciona apoyo local experto y una gran capacidad de respuesta. Pueden ofrecer paquetes financieros con una buena relación coste-eficacia y pueden introducir programas de mantenimiento gestionados de manera eficaz para asegurar que pueda obtener el mayor valor posible. Nuestra actividad de negocios consiste en tratar sus necesidades de manutención de manera que usted pueda centrarse en el éxito de su propia actividad de negocios tanto en el momento actual como en el futuro.



HYSTER EUROPE

Centennial House, Frimley Business Park, Frimley, Surrey, GU16 7SG, Inglaterra.

Tel: +44 (0) 1276 538500



www.hyster.eu



infoeurope@hyster.com



[/HysterEurope](https://www.facebook.com/HysterEurope)



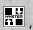

[@HysterEurope](https://twitter.com/HysterEurope)



[/HysterEurope](https://www.youtube.com/HysterEurope)



HYSTER-YALE UK LIMITED actuando como Hyster Europe. Domicilio Registrado: Centennial House, Building 4.5, Frimley Business Park, Frimley, Surrey GU16 7SG, Reino Unido. Registrada en Inglaterra y Gales Número de Registro de la Empresa: 02636775.

©2019 HYSTER-YALE UK LIMITED, todos los derechos reservados. HYSTER, , STRONG PARTNERS. TOUGH TRUCKS., MONOTROL y  son marcas comerciales de HYSTER-YALE Group, Inc.

Kubota es una marca comercial de Kubota Corporation. Grammer es una marca comercial de Grammer Seating Systems Ltd.

Los productos Hyster están sujetos a cambios sin previo aviso. Las carretillas elevadoras ilustradas pueden disponer de equipos opcionales.