



Faucheuses à tambours

CORTO



## CLAAS : des combinaisons optimales pour votre récolte fourragère.

Outre des outils de travail robustes, les professionnels de l'agriculture recherchent une technique éprouvée, au confort d'utilisation avéré. Une technique fiable et adaptée aux applications les plus intensives et difficiles. Sans oublier des systèmes de récolte parfaitement compatibles entre eux.

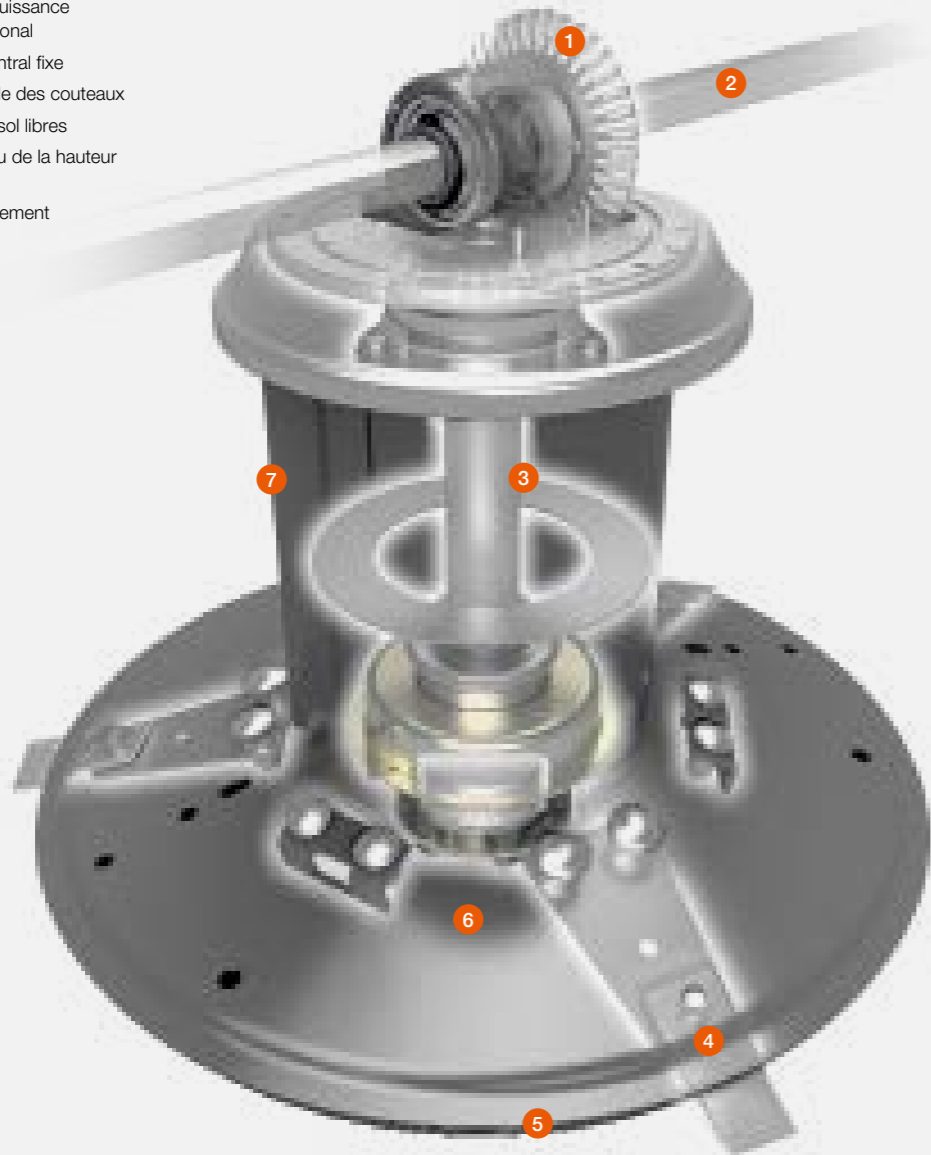
Principal fournisseur mondial de techniques de récolte fourragère, CLAAS propose des chaînes de récolte adaptées à tous les types d'exploitations. Parfaitement synchronisées, nos machines vous assistent au quotidien dans votre exploitation et assurent le succès de votre récolte fourragère.



<b>CORTO</b>	
Technique	4
<b>Faucheuses frontales CORTO</b>	<b>6</b>
3200 F / FN PROFIL	8
3100 FC, 290 FN, 270 FN	14
<b>Faucheuses arrière CORTO</b>	<b>16</b>
310 N, 270 N / NC, 210 N, 185 N	18
<b>Objectif qualité</b>	<b>22</b>
<b>CLAAS Service &amp; Parts</b>	<b>24</b>
<b>Caractéristiques techniques</b>	<b>27</b>



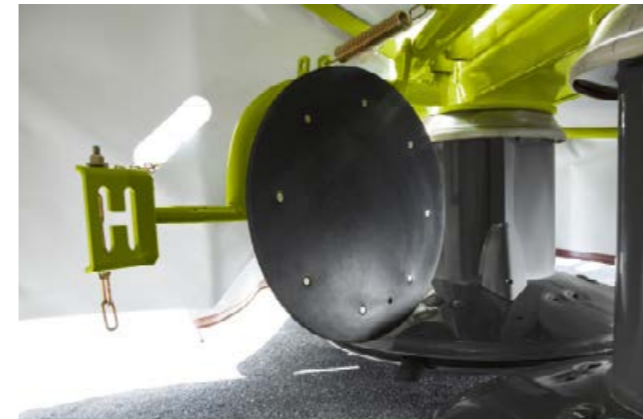
- 1 Engrenage conique graissé à vie
- 2 Transmission de puissance via un arbre hexagonal
- 3 Châssis poutre central fixe
- 4 Changement rapide des couteaux
- 5 Patins d'appui au sol libres
- 6 Réglage en continu de la hauteur de coupe
- 7 Boîtier à haut rendement



## Le tambour de fauche – Un tranchant incomparable.

Les faucheuses à tambours CLAAS se distinguent par une fiabilité sans faille, éprouvée au long des années. La puissance est transmise aux tambours de fauche via un arbre hexagonal reposant sur un engrenage conique de grande dimension. Immergé en permanence dans un bain d'huile, ce dernier est parfaitement protégé de l'usure et assure un mouvement régulier des tambours.

Le châssis poutre central fixe absorbe les chocs sur les tambours de fauche en les reportant directement sur le châssis principal. L'entraînement est protégé des charges par à-coups et les patins peuvent tourner librement. Résultat : la couche végétale est préservée et la propreté du fourrage est optimale. Selon le modèle choisi, le réglage de la hauteur de coupe s'effectue en continu ou au moyen d'entretoises. Sur les parcelles particulièrement humides et vallonnées, la hauteur de coupe peut être augmentée de 25 mm par l'ajout de patins supplémentaires.



## Châssis robuste.

Facile d'accès, le châssis rigide est fixé aux tambours par des brides renforcées et des boulons.

L'entraînement en ligne assure une transmission fiable de la puissance aux courroies trapézoïdales, sans pics de charge, et résiste donc aux sollicitations les plus extrêmes.



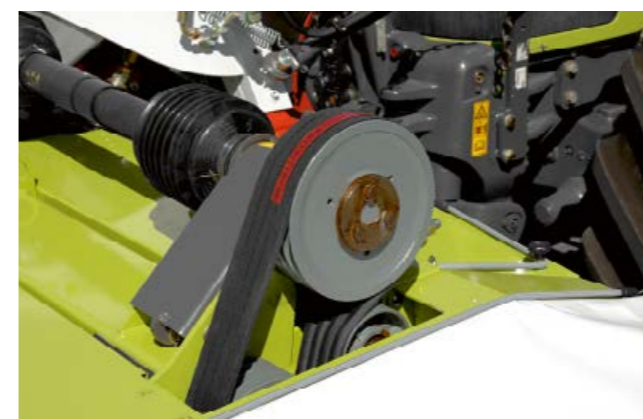
## Flux de fourrage optimal.

Les faucheuses à tambours, qui permettent un passage des fourrages abondants, assurent un flux de fourrage optimal et un débit de récolte élevé. Les disques à andain forment un andain régulier.



## Maintenance aisée.

Toutes les CORTO sont conçues pour limiter les immobilisations au strict nécessaire. Les graisseurs et l'arbre à cardans sont ainsi aisément accessibles, tandis que la boîte de couteaux de série sur certaines faucheuses permet de remplacer rapidement les couteaux.



## Grande fiabilité de l'entraînement.

Transmission de puissance fiable et sans à-coups grâce à l'entraînement robuste par courroie.

La puissance en avant.  
Faucheuses frontales CORTO.

Avec une largeur de travail de 3,05 m, 2,82 m ou de 2,65 m, la récolte de fourrage vert ou de foin promet d'être bonne.



# PROFIL et ACTIVE FLOAT.

Vos meilleurs alliés pour un fourrage de qualité.



La gamme PROFIL. L'adaptation au sol en trois dimensions.

L'articulation surbaissée du lamier permet aux tambours de fauche de suivre le profil du terrain de manière optimale, indépendamment des mouvements du tracteur. La coupe est régulière et la couche végétale préservée. Les ressorts de suspension ou la suspension hydropneumatique ACTIVE FLOAT en option assurent à la faucheuse une pression d'appui au sol constante. Le fourrage reste propre et de qualité optimale.

### Marche arrière.

La CORTO se prête aux manœuvres en marche arrière parfois indispensables sur les petites parcelles. La faucheuse épouse parfaitement les moindres contours du sol, même lorsque celui-ci est très accidenté, et la coupe est propre.

ACTIVE FLOAT. Une suspension pour les professionnels.

Avec le système ACTIVE FLOAT, la suspension de la faucheuse reste optimale, quelle que soit sa position par rapport au tracteur. La suspension de la faucheuse peut être réglée pendant le travail en fonction des conditions du sol, depuis la cabine. La valeur en temps réel peut être lue sur le manomètre parfaitement visible depuis la cabine du tracteur.

### Avantages

- Protection de la couche végétale et propreté du fourrage
- Faible consommation de carburant, la résistance au frottement étant minimale en toutes conditions
- Coupe homogène et repousse rapide
- Usure du lamier réduite
- Vitesses de travail plus élevées



La gamme PROFIL suit le sol de manière optimale, garantissant ainsi un fourrage de première qualité et une usure minimale.

## Attelage et remisage aisés.

L'attelage de la faucheuse au tracteur s'effectue par un triangle d'accouplement rapide, avec la toile de protection repliée vers le bas pour ne pas l'endommager. Pour le remisage, la tête d'attelage trois points est maintenue sans blocage en position verticale par la cinématique du débattement longitudinal. Les supports de l'arbre à cardans, du système de suspension ACTIVE FLOAT et des flexibles hydrauliques des toiles de protection repliables permettent de les ranger proprement et de les protéger des endommagements et des encrassements.

La largeur de transport peut être réduite à 3,00 m sans avoir à descendre du tracteur grâce aux toiles de protection repliables hydrauliquement sur le côté.

## Fanage soigné.

Les quatre grands tambours de fauche à débit de fourrage constant et les deux disques à andain suspendus assurent une dépose homogène de l'andain sur une largeur réduite. Le fourrage peut ainsi être ramassé directement par la remorque.

Deux disques à andain supplémentaires disponibles en option permettent de réduire la largeur de l'andain de 100 cm à 80 cm environ. Ils s'effacent aisément devant les obstacles grâce à leur suspension individuelle. La largeur d'andain souhaitée se règle par le biais d'un levier sur la faucheuse.

Selon le modèle, la hauteur de coupe se règle en continu par le biais d'un levier ou au moyen d'entretoises.



## Sécurité FLEXGUARD.

La sécurité antichoc à ressorts FLEXGUARD protège les garants latéraux en leur permettant de s'effacer en cas d'obstacle. La toile de protection reste ainsi intacte lorsque le lamier rencontre un obstacle.





## Changement rapide des couteaux.

Il suffit de placer le levier de démontage entre les patins et de pousser la lame ressort vers le bas pour remplacer le couteau usé. Le levier de démontage se range à portée de main sur la tête d'attelage.

La boîte de couteaux amovible avec deux compartiments distincts pour les couteaux de gauche et de droite est conçue pour loger les couteaux d'origine CLAAS. Chaque compartiment comporte la référence des pièces qu'il contient.

## Maintenance aisée.

Un repère visuel permet de contrôler la tension des courroies trapézoïdales. Il est possible de les retendre à tout moment à l'aide de la manivelle sans avoir à ouvrir le capot.

La maintenance des arbres à cardans est peu contraignante avec des intervalles de 250 heures pour les joints de cardan et de 100 heures pour les axes coulissants.



## L'alliée de la qualité.

Exploitant agricole à Meschede dans le Sauerland, Christoph Kayser utilise une CORTO 3200 F PROFIL qu'il combine avec une DISCO 8400 CONTOUR. Il a fait le choix de cette combinaison pour s'assurer des rendements élevés et une qualité de travail optimale.

« Mes clients sont principalement de grandes exploitations laitières exigeantes en termes de qualité de foin et de repousse homogène. Mes faucheuses répondent parfaitement à leurs besoins. »

Christoph Kayser apprécie notamment l'adaptation au sol en trois dimensions de sa CORTO grâce à la cinématique PROFIL : « La faucheuse épouse parfaitement le sol, indépendamment des mouvements du tracteur. La propreté du foin est optimale. »

Il admire également la suspension hydropneumatique ACTIVE FLOAT : « La pression d'appui au sol peut être modifiée en continu, ce qui permet de bénéficier en permanence d'une suspension optimale. »

Pour Christoph Kayser, la CORTO 3200 F PROFIL n'a que des avantages : « J'en suis très content et je la recommande volontiers ! »



Changement rapide des couteaux



Correction rapide de la tension des courroies

# Faucheuses frontales CORTO : avec ou sans conditionneur.

La CORTO a tout pour plaire.

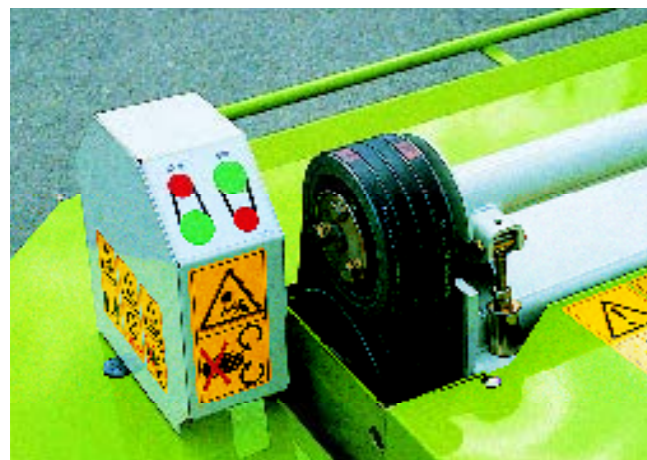
La compensation frontale brevetée permet une adaptation optimale au profil transversal et longitudinal du sol par rapport au sens d'avancement. La couche végétale est préservée et la qualité de fourrage optimale. La coupe est nette – sur toute la largeur de travail.

Flux de fourrage homogène.

Les quatre grands tambours de fauche et les deux disques à andain réglables réalisent un andain régulier de faible largeur. Une deuxième paire de disques à andain est disponible en option. Selon le modèle de faucheuse, la hauteur de coupe se règle par le biais d'un levier ou d'entretoises.

Compacité et visibilité optimales.

Les faucheuses frontales CORTO permettent un déplacement sûr sans secousses ni vibrations grâce à la proximité de leur centre de gravité par rapport au tracteur. Leur largeur de transport est inférieure à 3,00 m lorsque les toiles de protection sont repliées sur les côtés. La vue sur la route reste dégagée.



Régime variable du conditionneur.

Le changement aisé des poulies de courroies permet d'abaisser le régime de la faucheuse de 1000 tr/min à 540 tr/min pour l'adapter au tracteur.



CORTO 3100 FC : gain de temps avec le conditionneur.

Pour augmenter le rendement et exploiter au mieux le temps de récolte, la CORTO 3100 FC est équipée d'un conditionneur à dents qui se démonte facilement si besoin est. L'adaptation du degré de conditionnement aux conditions de récolte s'effectue au moyen d'un réglage sans outil de la tôle déflectrice. Il est également possible d'ajuster le degré de conditionnement avec la rotation à 180° des dents asymétriques. Les tôles à andain réglables assurent une largeur d'andain optimale.



Une efficacité redoutable à l'arrière.

Faucheuses arrière CORTO

CLAAS propose sa technologie éprouvée dans une largeur de travail de 3,05 m, 2,65 m, 2,10 m ou de 1,85 m pour les exploitations de toutes tailles.





## Excellente adaptation du pick-up.

Les broches de fixation réglables permettent l'adaptation rapide à la voie du tracteur, l'exploitation complète de la largeur de travail et la synchronisation optimale entre les faucheuses arrière et la faucheuse frontale.



## Disques à andain réglables.

Le réglage des disques à andain peut être modifié de manière à moduler la largeur d'andain.



## Suspension.

Chacune des deux extrémités du châssis tambour des faucheuses est allégée par un puissant ressort hélicoïdal. Grâce à l'interaction des deux ressorts, la pression d'appui reste homogène sur toute la largeur de coupe. Ainsi, même dans des conditions d'utilisation difficiles, la suspension de la faucheuse et l'adaptation au sol restent optimales. Cela permet de réduire les résistances à la friction, de préserver la couche végétale et d'obtenir une coupe régulière.



## Protection efficace contre les surcharges.

La sécurité de surcharge évite toute détérioration de la faucheuse. Si elle rencontre un obstacle, elle s'efface en basculant vers l'arrière. Il suffit alors de reculer brièvement pour pouvoir reprendre le travail.



## Cinématique mono-levier confortable.

Le relevage en bordure de champ ou le passage en position de transport de la faucheuse s'effectue par l'intermédiaire d'un seul levier, sans intervention sur le relevage tracteur et sans modification des réglages de base. Grâce au relevage synchronisé, l'exploitation de la largeur de travail est maximale. Lors de la fauche, la pression d'appui au sol reste homogène et la coupe nette.

## Déplacements sur route.

Vous avez trois possibilités pour transporter votre faucheuse :

- Repliage hydraulique latéral vers le haut pour une bonne visibilité panoramique
- Pivotement vers l'arrière, par exemple pour les entrées de cour étroites ou basses
- Pivotement vers l'arrière et repliage hydraulique vers le haut pour une très bonne répartition de charges droite/gauche et un déplacement sûr



Des objectifs plus vite atteints grâce au conditionneur.

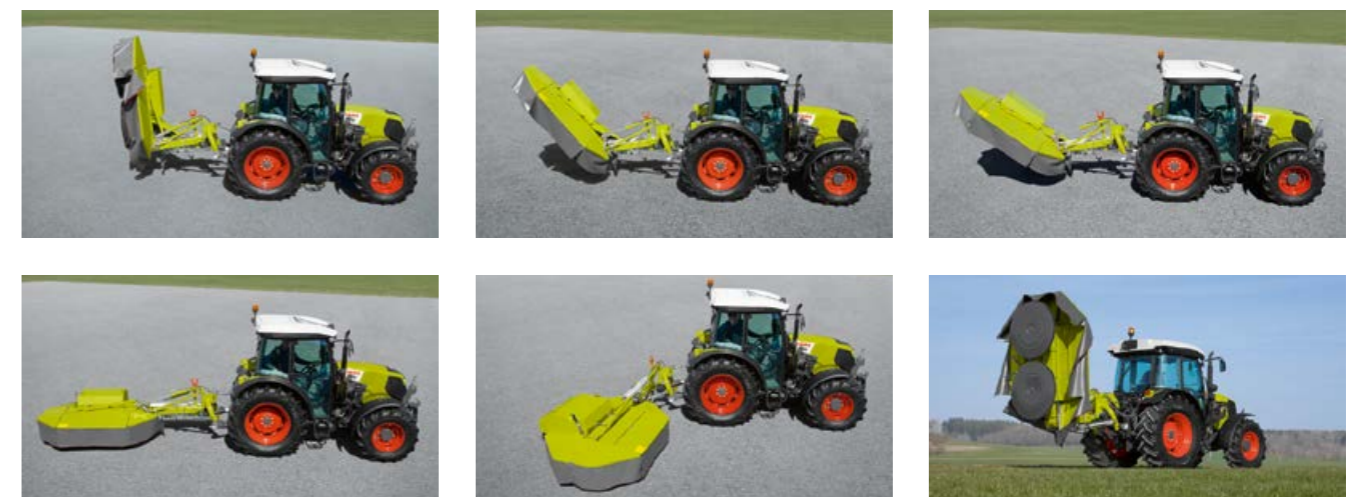
Grâce à son conditionneur, la CORTO 270 NC permet d'exploiter avec souplesse les fenêtres de récolte les plus brèves. Avec la CORTO 3100 FC par exemple, vous bénéficiez d'une combinaison ultra-performante pour votre récolte de fourrage.



Changement rapide des couteaux.

Un levier est prévu sur les faucheuses frontales et arrière CORTO pour faciliter le remplacement ce couteaux.

Les toiles de protection repliables facilitent l'accès aux tambours de coupe.



Sur les CORTO 210 N et 185 N, le passage de la position de transport à la position de travail s'effectue en déverrouillant le dispositif de sécurité à distance depuis le tracteur. Un dispositif hydraulique est disponible en option pour replier la CORTO en position de transport.



## Une gamme soigneusement étudiée.

Nos produits sont parfaitement compatibles entre eux. Pour que la qualité du fourrage soit optimale, nous ne transigeons sur aucune étape de la récolte.

### Vos objectifs sont les nôtres :

- Santé du bétail
- Davantage de lait produit par des bêtes nourries au fourrage
- Rendements supérieurs de gaz pour les exploitants d'installations de biogaz
- Production rentable, efficace et durable

## Pour donner le meilleur le jour J.

En période de récolte, il faut jongler avec les caprices de la météo et le travail est intense. Avec CLAAS, vous optez pour des machines de récolte fourragère extrêmement fiables et performantes. Vous rentrez votre fourrage au moment optimal, ce qui est un gage de qualité.

## La réussite de la saison prochaine se prépare aujourd'hui.

Pour CLAAS, récolter en ménageant les sols et la couche végétale va de soi. Différentes solutions développées par CLAAS vous aident au quotidien, comme les dispositifs ACTIVE FLOAT et MAX CUT, la cinématique PROFIL sur la DISCO, MAX SPREAD sur la VOLTO, GRASS CARE sur le LINER ou encore l'EFFICIENT FEEDING SYSTEM (EFS) sur la CARGOS. Nous sommes attentifs aux commentaires de nos clients et nos nombreuses idées nous permettent d'envisager l'avenir sereinement.

Nous sommes là où vous êtes.  
CLAAS Service & Parts.



Vos attentes pour seule priorité.

Vous pouvez nous faire confiance. En cas de besoin, nous volons à votre secours, partout, immédiatement, même à toute heure du jour et de la nuit si nécessaire, pour apporter la solution dont votre machine et votre exploitation ont besoin.

100 % opérationnel.

Pour une fiabilité maximale, rien de tel que les pièces d'origine CLAAS ORIGINAL. Nos pièces de rechange sont des pièces de qualité sur mesure produites en grandes séries dans des installations ultramodernes et soumises à des contrôles qualité permanents.

Pièces et accessoires CLAAS ORIGINAL.

Votre matériel est certes mis à rude épreuve, mais rien ne saurait entamer sa fiabilité, car notre métier consiste précisément à trouver des solutions pour que votre entreprise puisse mener à bien sa campagne de récolte. Valorisez votre machine en misant sur des pièces de rechange sur mesure, des consommables de haute qualité et des accessoires pratiques ! Profitez de notre vaste offre produit pour trouver la solution adaptée à votre machine.

Toujours à vos côtés.

Grâce à la densité de notre réseau SAV, vous êtes en contact avec des interlocuteurs dédiés et facilement joignables, qu'ils soient vendeurs, conseillers ou techniciens après-vente.

À la pointe de la technique.

Les partenaires SAV CLAAS comptent parmi les plus performants du marché de la machine agricole. Parfaitement formés, nos techniciens sont dotés des meilleurs outils spéciaux et de diagnostic pour vous venir en aide avec le professionnalisme requis. Chez CLAAS, la qualité du travail est une priorité absolue pour répondre totalement à vos attentes en termes de compétence et de fiabilité.

Départ : Hamm.

Destination : les quatre coins du monde.

Notre magasin central de pièces de rechange a pour mission de livrer rapidement et avec une efficacité extrême toutes les pièces d'origine aux quatre coins de la planète. Il permet à votre partenaire CLAAS local de voler à votre secours et de remettre en service votre matériel sans attendre.

Situé à Hamm, en Allemagne, le centre logistique PDR CLAAS abrite 155 000 références sur une surface de plus de 100 000 m<sup>2</sup>.





CORTO		3200 F Profil / FN PROFIL	3100 FC	290 FN	270 FN	310 N	270 N / NC	210 N	185 N	
			<b>Faucheuses frontales</b>			<b>Faucheuses arrière</b>				
<b>Dimensions</b>										
Largeur de travail	m	3,05	3,05	2,82	2,65	3,05	2,65	2,10	1,85	
Largeur de transport	m	3,00	3,00	2,76	2,60	2,45	–	–	–	
Catégorie d'attelage	catégorie	II <sup>1</sup>	II <sup>1</sup>	II <sup>1</sup>	II <sup>1</sup>	II	II	II	II	
Régime de prise de force	tr/min	1000	1000/540	1000/540	1000/540	1000	540	540	540	
Régime de prise de force en option	tr/min	–	750	750	750	–	1000	–	–	
<b>Faucheuse</b>										
Tambours de coupe	nombre	4	4	4	4	4	4	2	2	
Couteaux par tambour	nombre	3	3	3	3	3	3	4	3	
Hauteur de coupe	mm	30–52/36 ou 42 <sup>2</sup>	30–52	36/42 <sup>2</sup>	36/42 <sup>2</sup>	36/42 <sup>2</sup>	36 ou 42 <sup>2</sup>	36/42 <sup>2</sup>	36/42 <sup>2</sup>	
Hauteur de coupe avec patins supplémentaires	mm	+25	+25	+25	+25	+25	+25	+25	+25	
Paire de disques à andain		●	○	●	●	○	● / –	–	–	
Suspension à ressorts		●	●	●	●	●	●	○	○	
Conditionneur à doigts acier		–	●	–	–	–	●	–	–	
<b>Largeur d'andain</b>										
Sans conditionneur, sans disques à andain	mm, env.	–	–	–	–	2200	–	900	800	
Sans conditionneur, avec une paire de disques à andain	mm, env.	1100–1450	1450	1350	1200	1500	1300	–	–	
Sans conditionneur, avec deuxième paire de disques à andain	mm, env.	900–1450	900	850	800	900	800	–	–	
Avec conditionneur	mm, env.	–	1350	–	–	–	1350–2650	–	–	
<b>Adaptation automatique au profil du sol</b>										
Dans le sens longitudinal	degrés	20	20	20	20	–	–	–	–	
Dans le sens transversal	degrés	20	12	12	12	– 20 / + 35	– 20 / + 35	–	–	
<b>Conditionneur en option</b>										
Régime du conditionneur	tr/min	–	900/770	–	–	–	936	–	–	
<b>Pneumatiques et poids</b>										
Pneumatiques		–	–	–	–	–	–	–	–	
Poids	kg, env.	830/820	810	630	605	950	840	529	481	
Poids avec conditionneur	kg, env.	–	990	–	–	–	1028	–	–	
Éparpilleur d'andain		–	–	–	–	–	– / ●	–	–	
<b>Options</b>										
Deux disques à andain supplémentaires		○	–	○	○	○	○ / –	–	–	
Patins supplémentaires		○	○	○	○	○	○	–	–	
Toiles de protection repliables hydrauliquement		○	–	–	–	–	–	–	–	
ACTIVE FLOAT		○	–	–	–	–	–	–	–	

1 Pour triangle d'accouplement rapide  
2 Avec entretoise supplémentaire (○)

CLAAS s'efforce en permanence d'adapter ses produits aux exigences des professionnels. Sous réserve de modifications. Descriptions et illustrations non contractuelles pouvant comporter des équipements optionnels. Ce prospectus a été imprimé pour une utilisation dans le monde entier. Concernant l'équipement technique des machines, veuillez vous reporter aux tarifs de votre concessionnaire CLAAS. Sur les photos, certains dispositifs de protection ont été déposés pour mieux illustrer le fonctionnement de la machine et vous ne devez en aucun cas les déposer vous-même pour éviter de vous mettre en danger. Veuillez pour cela vous reporter aux indications correspondantes données dans le manuel d'utilisation.



Serco Landtechnik AG  
Niedermattstrasse 25  
CH - 4538 Oberbipp  
Tel. +41 (0)58 434 07 07  
Fax +41 (0)58 434 07 09  
info@sercolandtechnik.ch  
www.sercolandtechnik.ch  
511013060715 KK ME 0716

Quelle que soit la marque du matériel, 365FarmNet vous permet de gérer l'ensemble de votre exploitation agricole avec un seul logiciel. Grâce aux interfaces avec les applications intelligentes proposées par divers partenaires, profitez de l'expérience de professionnels du secteur agricole 365 jours par an ! CLAAS est partenaire de 365FarmNet.

[www.365farmnet.com](http://www.365farmnet.com)



365FarmNet