

ABROLLKIPPER AL 18 PA DIN - SCHUBKNICK

AMPLIROLL



Reihe AL18PA				D54	D56S	D58S
Behälter Länge	DIN Behälter	LG	mm	6250	6000	6500
	(mini/maxi)			4000 6250	4000 6500	4000 6750
Beladungs Winkel *			°	20	21	20
Kippwinkel			°	57	57	57
Einheit Aufbauhöhe		LT	mm	5550	5920	6120
Gerätelänge Rolle / Haken		L1	mm	5365	5620	5820
Teleskop Ausschub		L2	mm	700	800	1000
Teleskop+Knick Ausschub		L3	mm	1700	1800	2000
Netto Gewicht **		Pd	Kg	2325	2470	2470
Aufbau Höhe		H	mm	295	270	270
Verladungs Zeiten			l/min	80	80	80
• Aufladen			s	44	44	44
• Abladen			s	50	51	51

* Diese Werte sind variable – je nach Fahrzeughöhe – Behälterlänge (nur zur Info)

** Gewichte sind ohne Tank, Pumpe und Montagezubehör

LG Dimensionen müssen durch eine genaue Aufbaustudie jenach Fahrgestell bestimmt werden

Konstruktionsänderungen behalten wir uns vor.

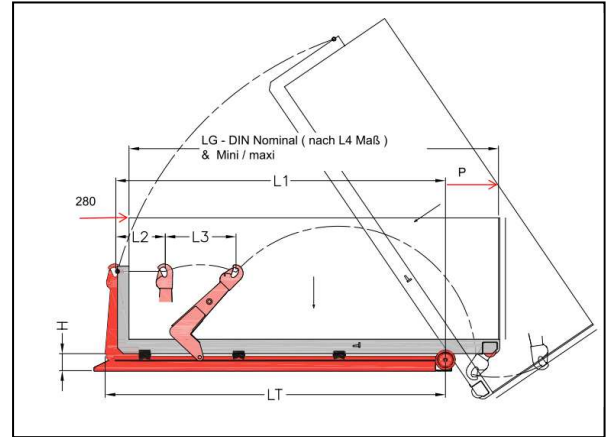
Stand : Januar 2014

ABROLLKIPPER AL 18 PA DIN : 4000- 6750 mm



Vorteile :

- ❖ Modulare Bauweise für einen optimalen Beladungswinkel.
- ❖ Hydraulik und Steuerung im seitlichen Kasten, geschützt durch Aluminium Abdeckung.
- ❖ Aufnahme von sehr kurzen Behältern
- ❖ Der Knickarm kann den Aufnahmewinkel klein halten und sodurch auch in niedrigen Hallen arbeiten.
- ❖ Aufnahme mit präziser Steuerung.
- ❖ Optimale Übersicht des Hakens beim Einfahren in den Behälterring & pneumatische Hakensicherung.
- ❖ Haken mit pneumatischer Sicherung und äußere Rohrverlegung für eine bessere Wartung.
- ❖ Hydraulische hintere Behälterverriegelung.
- ❖ Grundrahmen zum anschrauben.



Standard Produkteigenschaften

Stahlbau :

- Grundrahmen aus zwei Z-Profilen und Quertraversen
- Fertigung aus hochwertigen Feinkornstahl
- Gussteile für hohe Belastungen
- Stahlqualität mit hoher Streckgrenze, lasergeschnitten und robotergeschweißt
- Stahlbau ist sandgestrahlt und grundiert

Hydraulik :

- Eigene Zylinderfertigung
- Interne Endlagendämpfung im Zylinder
- Schlauchbruchventil direkt angeflanscht, inkl. Eilgangventil
- Integrierte pneumatische Sicherheitsschaltung um Fehlbedienung zu verhindern.
- Pneumatik-Steuerung im Fahrerhaus

Sicherheit und Behälterverriegelung, optional

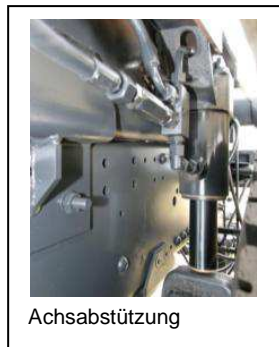
- Hydraulische Behälter Verriegelung von Innen oder Außen mit optischer Kontrolle
- Seitliche Verriegelung vorne
- Akustische Warnung: Einheit in Betrieb
- Haken mit pneumatischer Sicherung

Optionen :

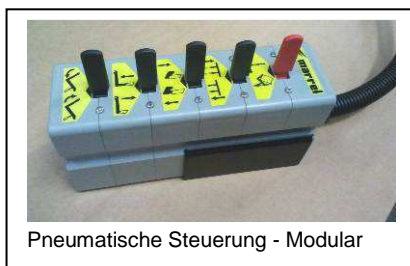
- Hydraulische Achsabstützung für Blattfederung
- Rollenabstützung mit Warnsignal und Steuerung
- Zusätzliche Hydraulik integriert ab Werk für Unterfahrerschutz – Kranbetrieb oder Anhänger Versorgung
- Hydraulische Behälter Verriegelung Vorne
- Elektro-pneumatische Steuerung.
- Unterfahrerschutz ausfahrbar – schwenkbar oder fest.



Steuerung mit Aluminium Abdeckung



Achsabstützung



Pneumatische Steuerung - Modular



Schlauchbruchventil



Unterfahrerschutz ausfahrbar PANTO



Schubknickarm

Stark und unkompliziert im Betrieb = Niedrige Wartungskosten



MARREL SAS France

Rond-Point Auguste Colonna - B.P.70056 -
42161 Andrézieux-Bouthéon cedex - France
Téléphone : +33 (0)4 77 36 28 28
Site internet : www.marrel.com