

## ABROLLKIPPER AL 18 DIN – Behälter 4750 – 6750 mm

**AMPLIROLL**



Reihe AL18				D54	D56S	D58S
Behälter Länge	L4 Mass	LG	mm	3765	3890	3890
	DIN Behälter			6250	6500	6500
	(mini/maxi)			4750 6250	4570 6500	5000 6750
Beladungs Winkel *		°		25	26	25
Kippwinkel		°		57	56	56
Einheit Aufbauhöhe		LT	mm	5470	5725	5925
Gerätelänge Rolle / Haken		L1	mm	5350	5600	5800
Teleskop Ausschub		L2	mm	1025	1225	1425
Netto Gewicht **		Pd	Kg	2125	2295	2295
Aufbau Höhe		H	mm	295	270	270
Verladungs Zeiten		l/min		80	80	80
• Aufladen		s		45	45	46
• Abladen		s		51	51	51

\* Diese Werte sind variable – je nach Fahrzeughöhe – Behälterlänge (nur zur Info)

\*\* Gewichte sind ohne Tank, Pumpe und Montagezubehör

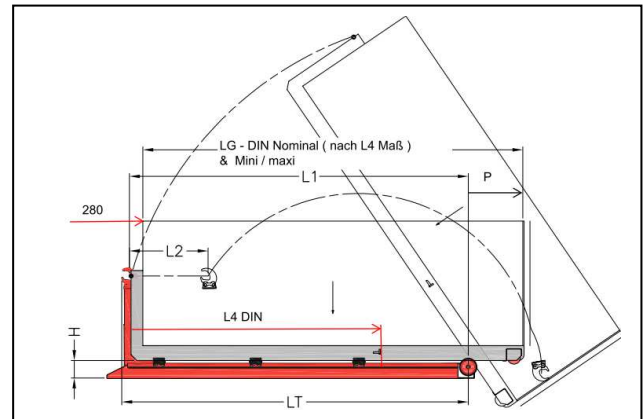
LG Dimensionen müssen durch eine genaue Aufbaustudie jenach Fahrgestell bestimmt werden

# ABROLLKIPPER AMPLIROLL AL 18 DIN :



## Vorteile

- ❖ Modulare Bauweise für einen optimalen Beladungswinkel
- ❖ Hydraulik und Steuerung im seitlichen Kasten, geschützt durch Aluminium Abdeckung
- ❖ Teleskopierbarer Ausschub um verschiedene Behälter - längen aufzuladen
- ❖ Mechanische selbstschließende Knicksicherung zwischen Schwenkarm und Kippschiff
- ❖ Ausgezeichnete Hubkapazität durch das MARREL Kniehebelprinzip zur Verdoppelung der Hebekraft
- ❖ DIN-Verriegelung für einen sicheren Behältertransport
- ❖ Hydraulische Behälterverriegelung
- ❖ Pneumatik-Steuerung im Fahrerhaus



## Standard Produkteigenschaften

### Stahlbau :

- Grundrahmen aus zwei Z-Profilen und Quertraversen
- Fertigung aus hochwertigen Feinkornstahl
- Gussteile für hohe Belastungen
- Stahlqualität mit hoher Streckgrenze, lasergeschnitten und robotergeschweißt
- Stahlbau ist sandgestrahlt und grundiert

### Hydraulik :

- Eigene Zylinderfertigung
- Interne Endlagendämpfung im Zylinder
- Schlauchbruchventil direkt angeflanscht
- Integrierte pneumatische Sicherheitsschaltung um Fehlbedienung zu verhindern

### Sicherheit und Behälterverriegelung, optional

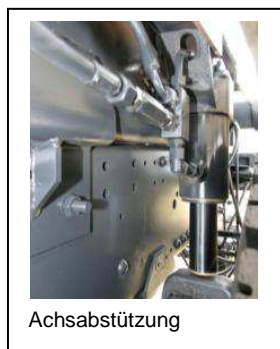
- DIN Verriegelung mit Kontrollleuchte
- Hydraulische Behälter Verriegelung von Innen oder Außen mit optischer Kontrolle
- Seitliche Verriegelung vorne
- Akustische Warnung: Einheit in Betrieb

### Optionen :

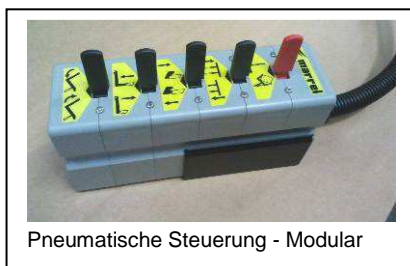
- Hydraulische Achsabstützung für Blattfederung
- Rollenabstützung mit Warnsignal und Steuerung
- Eilgangschaltung
- Zusätzliche Hydraulik integriert ab Werk für Unterfahrerschutz – Kranbetrieb oder Anhänger Versorgung
- Haken mit pneumatischer Sicherung
- Elektro-pneumatische Steuerung
- Anpassung DIN – AFNOR (verstellbare Hakenhöhe)
- Unterfahrerschutz ausfahrbar – schwenkbar und fest



Steuerung mit Aluminium Abdeckung



Achsabstützung



Pneumatische Steuerung - Modular



Schlauchbruchventil



Unterfahrerschutz ausfahrbar PANTO



Haken mit mechanischer Sicherung und Bolzen

**Stark und unkompliziert im Betrieb  
= Niedrige Wartungskosten**



**MARREL SAS France**  
Rond-Point Auguste Colonna - B.P.70056 -  
42161 Andrézieux-Bouthéon cedex - France  
Téléphone : +33 (0)4 77 36 28 28  
Site internet : [www.marrel.com](http://www.marrel.com)