

## ABROLLKIPPER AL 14 PA DIN - SCHUBKNICK

AMPLIROLL



Reihe AL14PA				D49	D51	D54	D56S	D58S
Behälter Länge	DIN Behälter	LG	mm	5750	6250	6500	6000	6250
	(mini/maxi)			3500	3500	4000	4000	4000
				5750	6000	6250	6500	6750
Beladungs Winkel *			°	20	20	20	21	20
Kippwinkel			°	51	51	51	57	57
Einheit Aufbauhöhe		LT	mm	5050	5250	5550	5920	6120
Gerätelänge Rolle / Haken		L1	mm	4865	5065	5365	5620	5820
Teleskop Ausschub		L2	mm	700	900	700	800	1000
Teleskop + Knick Ausschub		L3	mm	1700	1900	1700	1800	2000
Netto Gewicht **		Pd	Kg	1875	1875	2075	2330	2330
Aufbau Höhe		H	mm	255	255	295	270	270
Verladungs Zeiten			l/min	80	80	80	80	80
• Aufladen			s	36	31	41	41	41
• Abladen			s	41	35	46	48	48

\* Diese Werte sind variable – je nach Fahrzeughöhe – Behälterlänge ( nur zur Info )

\*\* Gewichte sind ohne Tank, Pumpe und Montagezubehör

LG Dimensionen müssen durch eine genaue Aufbaustudie jenach Fahrgestell bestimmt werden

Konstruktionsänderungen behalten wir uns vor.

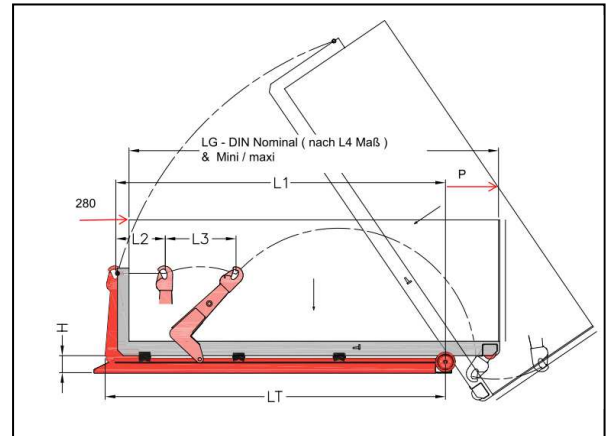
Stand : Januar 2014

# ABROLLKIPPER AL 14 PA DIN : 3500- 6750 mm



## Vorteile :

- ❖ Modulare Bauweise für einen optimalen Beladungswinkel.
- ❖ Hydraulik und Steuerung im seitlichen Kasten, geschützt durch Aluminium Abdeckung.
- ❖ Aufnahme von sehr kurzen Behältern
- ❖ Der Knickarm kann den Aufnahmewinkel klein halten und sodurch auch in niedrigen Hallen arbeiten.
- ❖ Aufnahme mit präziser Steuerung.
- ❖ Optimale Übersicht des Hakens beim Einfahren in den Behälterring & pneumatische Hakensicherung.
- ❖ Haken mit pneumatischer Sicherung und äußere Rohrverlegung für eine bessere Wartung.
- ❖ Hydraulische hintere Behälterverriegelung.
- ❖ Grundrahmen zum anschrauben.



## Standard Produkteigenschaften

### Stahlbau :

- Grundrahmen aus zwei Z-Profilen und Quertraversen
- Fertigung aus hochwertigen Feinkornstahl
- Gussteile für hohe Belastungen
- Stahlqualität mit hoher Streckgrenze, lasergeschnitten und robotergeschweißt
- Stahlbau ist sandgestrahlt und grundiert

### Hydraulik :

- Eigene Zylinderfertigung
- Interne Endlagendämpfung im Zylinder
- Schlauchbruchventil direkt angeflanscht, inkl. Eilgangventil
- Integrierte pneumatische Sicherheitsschaltung um Fehlbedienung zu verhindern.
- Pneumatik-Steuerung im Fahrerhaus

### Sicherheit und Behälterverriegelung, optional

- Hydraulische Behälter Verriegelung von Innen oder Außen mit optischer Kontrolle
- Seitliche Verriegelung vorne
- Akustische Warnung: Einheit in Betrieb
- Haken mit pneumatischer Sicherung

## Optionen :

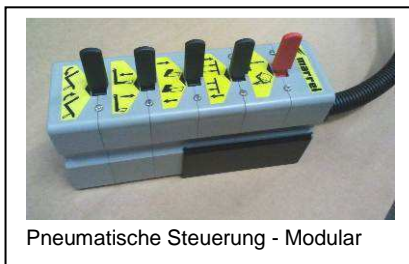
- Hydraulische Achsabstüzung für Blattfederung
- Rollenabstüzung mit Warnsignal und Steuerung
- Zusätzliche Hydraulik integriert ab Werk für Unterfahrerschutz – Kranbetrieb oder Anhänger Versorgung
- Hydraulische Behälter Verriegelung Vorne
- Elektro-pneumatische Steuerung.
- Unterfahrerschutz ausfahrbar – schwenkbar oder fest.



Steuerung mit Aluminium Abdeckung



Rollenabstüzung



Pneumatische Steuerung - Modular



Schlauchbruchventil



Unterfahrerschutz ausfahrbar PANTO



Schubknickarm

**Stark und unkompliziert im Betrieb  
= Niedrige Wartungskosten**



COMPAS



AMPLIROLL



MULTIBENNE



GRUE



VERIN



**MARREL SAS France**  
Rond-Point Auguste Colonna - B.P.70056 -  
42161 Andrézieux-Bouthéon cedex - France  
Téléphone : +33 (0)4 77 36 28 28  
Site internet : [www.marrel.com](http://www.marrel.com)