

## 800A BRAZOS ARTICULADOS

### Plataforma

- Plataforma de soporte bajo de 0,91 m x 1,83 m
- Entrada lateral con barra deslizante intermedia
- Operación multifunciones
- Mando para tracción y dirección totalmente proporcional accionado con el pulgar
- Mando para el brazo principal y la oscilación totalmente proporcional
- Selector de velocidad variable para el brazo inferior, extensión telescópica y rotación de la plataforma
- Velocidad lenta seleccionable en las funciones de desplazamiento y elevación y de oscilación
- Giro de la plataforma propulsado de 180 grados
- Panel luminoso en la consola de la plataforma con indicación del estado de la máquina <sup>1</sup>
- Sistema de detección de carga
- Cable de alimentación de CA a la plataforma

### Opciones disponibles

- Plataforma de soporte bajo de 0,91 m x 2,44 m
- Entrada lateral con puerta giratoria hacia dentro
- Conducto de aire de 13 mm a la plataforma
- Tracción en las cuatro ruedas
- Dirección en las cuatro ruedas/dirección en dos ruedas/marcha de cangrejo <sup>3</sup>
- Ruedas rellenas de foam IN 15 - 625
- Eje frontal oscilante
- Generador de 4.000 W a bordo
- Paquete SkyPower<sup>®</sup>, generador de 7.500 W a bordo
- Paquete SkyWelder<sup>®</sup>, con soldador de 250 amperios en la plataforma <sup>4</sup>
- Paquete Nite-Bright<sup>®</sup> con luces montadas en la plataforma <sup>5</sup>
- Equipo de remolque
- Alarma de movimiento
- Paquete de alarma <sup>6</sup>
- Paquete de luces <sup>7</sup>
- Luces delanteras y traseras
- Luz ámbar intermitente
- Conectores y enchufes
- Equipo para condiciones adversas <sup>8</sup>
- Refrigeración del aceite hidráulico
- Silenciador del purificador catalítico
- Cubeta para accesorios angular

### Accionamiento y transmisión

- Sistema de advertencia/apagado de avería del motor <sup>2</sup>
- Cubiertas de la tornamesa tipo ala de gaviota
- Bandeja del motor extraíble
- Silenciador de tipo amortiguador de chispas
- Sistema de control ADE<sup>®</sup> (Sistema electrónico de diseño avanzado)
- Transmisión de tracción hidrostática
- Bocina



### Equipamiento funcional y accesorios

- Diseño del plumín QuikStik<sup>®</sup>
- Luz y alarma de inclinación de 3 grados
- Ruedas rellenas de foam IN 18 - 625
- Bomba para la detección de carga en el brazo
- Estribos de elevación/sustentación
- Contador de horas de funcionamiento
- Interruptor selector en el control de la base con cierre de llave
- Cubeta para las herramientas en la plataforma
- Alimentación auxiliar de 12 V- CC

<sup>1</sup> Consta de indicadores luminosos en la consola de control de la plataforma para mostrar averías del sistema, nivel de combustible bajo, luz de inclinación y estado del interruptor de pedal.

<sup>2</sup> Alarmas de aviso de presión de aceite baja y temperatura del refrigerante alta con apagado activado/desactivado por el analizador.

<sup>3</sup> Sólo disponible con tracción a las cuatro ruedas en los modelos 600A y 600AJ con chasis de 2,4m de ancho y 800A y 800AJ.

<sup>4</sup> Disponible si está integrado con el paquete SkyPower<sup>®</sup>

<sup>5</sup> Consta de seis luces de 40 vatios, cuatro montadas en la plataforma giratoria y dos montadas en la plataforma.

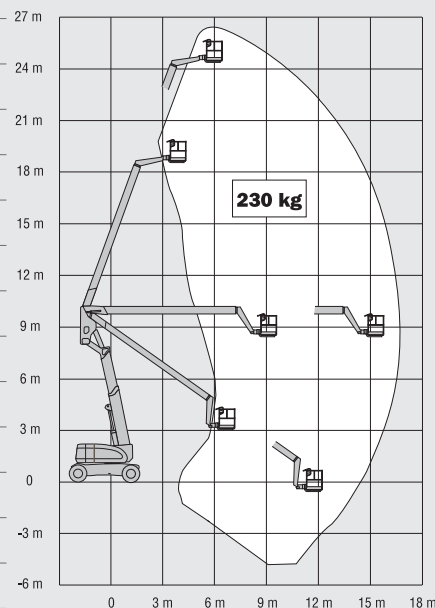
<sup>6</sup> Incluye alarma de advertencia de movimiento y luz ámbar intermitente.

<sup>7</sup> Incluye luces de trabajo y luces delanteras y traseras montadas en la plataforma.

<sup>8</sup> Incluye cubierta para la consola, limpiaparabrisas para la plataforma y fuelles para cilindros.

# 800A BRAZOS ARTICULADOS

Altura de plataforma	24,38 m
Alcance horizontal	16,15 m
Altura de articulación	9,78 m
Giro (continuo)	360°
Capacidad de plataforma (sin restricción)	230 kg
Giro de plataforma (hidráulico)	180°
A. Tamaño de plataforma	0,91 m x 1,83 m
B. Anchura total	2,43 m
C. Giro de cola (posición de trabajo)	0,76 m
D. Altura de almacenaje	3,00 m
E. Longitud de almacenaje	11,25 m
F. Distancia entre ejes	3,05 m
G. Distancia al suelo	0,30 m
Peso total de la máquina <sup>1</sup>	15.600 kg
Máxima presión sobre el suelo	5,40 kg/cm <sup>2</sup>
Velocidad de traslación 4 x 2 x 2	4,8 km/h
Velocidad de traslación 4 x 4 x 2	4,8 km/h
Pendiente superable 4 x 2 x 2	30%
Pendiente superable 4 x 4 x 2	45%
Ruedas	18 - 625 Rellenas de foam
Oscilación del eje	0,20 m
Radio de giro (interno) 4 x 2 x 2	3,66 m
Radio de giro (interno) 4 x 2 x 4	2,13 m
Radio de giro (externo) 4 x 2 x 2	6,86 m
Radio de giro (externo) 4 x 2 x 4	4,42 m
Motor diesel <sup>2</sup>	Deutz D2011L04 46kW
Capacidad, tanque de combustible	151 L
Tanque de hidráulico	261 L
Alimentación auxiliar	12V DC

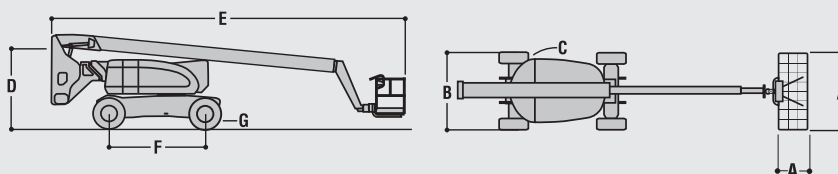


JLG Industries, Inc. es líder en diseño y fabricación de equipos de acceso, servicios complementarios y accesorios.

JLG cuenta con fábricas en los Estados Unidos, Francia, Rumanía, China y Bélgica. Los clientes de Europa, de los Países escandinavos, África y Oriente Medio disponen de una red de servicios comerciales y de venta de la máxima calidad.

JLG es una compañía de Oshkosh Corporation.

[www.jlgeurope.com](http://www.jlgeurope.com)



De acuerdo con su política de mejora continua de sus productos y servicios, JLG se reserva el derecho de modificarlos sin previo aviso. Toda la información recogida en el presente documento es meramente indicativa. Algunas opciones o estándares nacionales pueden aumentar el peso indicado. Algunas especificaciones pueden variar en cumplimiento de las normativas propias de cada país o al añadir un equipamiento adicional.

<sup>1</sup> Ciertas opciones o normativas de cada país pueden aumentar el peso y/o dimensiones.

<sup>2</sup> Con EGR.