

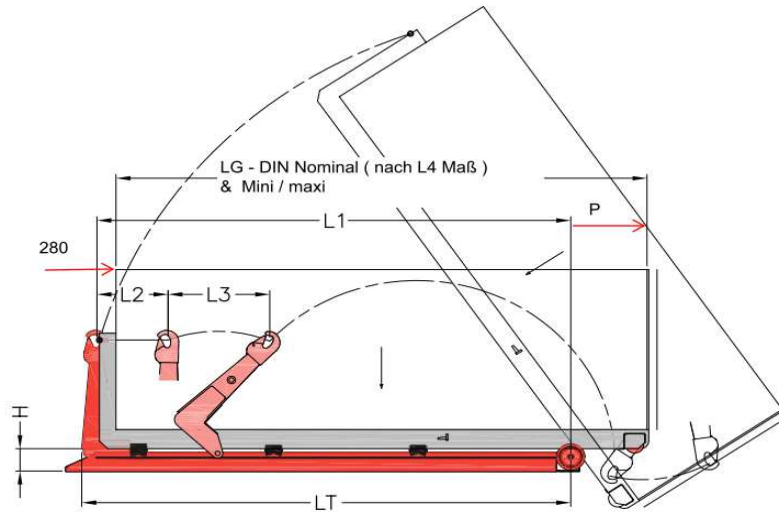
Bezeichnung	Kapazität	Gerätelänge	Verstellweg	Kippwinkel	Bauhöhe	Gewicht	Behälterlänge		Verriegelung DIN Dorne	Überhang	Verriegelung Hydraulisch	Längster Behälter	Überhang
							Lichte von	-bis					
	KG	L1	L2	°	mm	KG	LG 1	LG 2	L4	(Ohne Tür)	Option	LG 3	(Ohne Tür)

AL6 D29	6000	2900	630	58	180	700	2750	3500	1635	150	Hyd	3500	750
AL6 D32	6000	3210	585	61	180	750	3250	3750	1948	750	Hyd	3750	690
AL6 D33	6000	3310	685	61	180	750	3250	4000	2010	840	Hyd	4000	840
AL6 D34	6000	3410	775	61	180	750	3250	4250	2073	990	Hyd	4250	990
AL10 D38	10000	3850	930	54	165	1050	3500	4500	2 890	920	Option	4500	920
AL10 D39	10000	3945	830	54	165	1100	3500	4750	3 015	1 075	Option	4750	1 075
AL10 D40	10000	4045	930	54	165	1100	3500	5000	3 140	1 225	Option	5000	1 225
AL10 D41	10000	4145	1030	54	165	1100	3500	5250	3 265	1 375	Option	5250	1 375
AL12 D37	12000	3655	500	52	195	1200	3500	4000	2 640	615	Hyd	4250	865
AL12 D38	12000	3755	600	52	195	1200	3500	4250	2 765	765	Hyd	4250	765
AL12 D40	12000	3955	600	48	195	1220	3750	4250	2 765	565	Hyd	4500	815
AL12 D42	12000	4155	800	48	195	1220	3750	4500	2 890	615	Hyd	4750	865
AL12 D43	12000	4255	700	44	195	1250	4000	4750	3 015	765	Hyd	5000	1015
AL12 D44	12000	4355	800	44	195	1250	4000	5000	3 140	915	Hyd	5000	915
AL12 D45	12000	4455	900	44	195	1250	4000	5250	3 265	1065	Hyd	5250	1065
AL12 D46	12000	4555	1000	44	195	1250	4000	5500	3 390	1215	Hyd	5500	1215

Mit Kasten

													270	
AL14 D42	14000	4150	800	49	255	1575	3750	4750	3 015	870	Option	5000	1120	
AL14 D421	14000	4150	800	49	255	1575	3750	5000	3 140	1 120	Option	5250	1370	
AL14 D49	14000	4850	1025	51	255	1675	4250	5500	3 390	920	Option	5750	1170	
AL14 D491	14000	4850	1025	51	255	1675	4250	5750	3 515	1 170	Option	5750	1170	
AL14 D51	14000	5050	1225	51	255	1675	4250	6250	3 765	1 470	Option	6000	1220	
AL14 D54	14000	5350	1225	51	255	1850	4500	6500	3 890	1 420	Option	6250	1170	
AL14 D56S	14000	5600	1225	56	270	2155	4750	6500	3 890	1 170	Option	6500	1170	
AL14 D58S	14000	5800	1425	56	270	2155	4750	6500	3 890	970	Option	6750	1220	
AL16 D42	16000	4150	800	49	255	1575	3750	4750	3 015	870	Option	5000	1120	
AL16 D421	16000	4150	800	49	255	1575	3750	5000	3 140	1 120	Option	5250	1370	
AL16 D49	16000	4850	1025	51	255	1675	4250	5500	3 390	920	Option	5750	1170	
AL16 D491	14000	4850	1025	51	255	1675	4250	5750	3 515	1 170	Option	5750	1170	
AL16 D51	16000	5050	1225	51	255	1675	4250	6250	3 765	1 470	Option	6000	1220	
AL16 D54	16000	5350	1225	51	255	1850	4500	6500	3 890	1 420	Option	6250	1170	
AL16 D56S	16000	5600	1225	56	270	2155	4750	6500	3 890	1 170	Option	6500	1170	
AL16 D58S	16000	5800	1425	56	270	2155	4750	6500	3 890	970	Option	6750	1220	
AL18 D54	18000	5350	1025	57	295	2125	4750	6250	3 765	1 170	Option	6250	1170	
AL18 D56S	18000	5600	1225	56	270	2295	4750	6000	3 640	670	Option	6500	1170	
AL18 D58S	18000	5800	1425	56	270	2295	4750	6500	3 890	970	Option	6750	1220	
AL20 D46	21000	4600	950	49	270	2365	4000	5250	3 265	920	Option	5500	1170	
AL20 D52	21000	5200	1025	51	270	2515	4500	6000	3 640	1 070	Option	6250	1320	
AL20 D54	21000	5400	1225	51	270	2565	4500	6500	3 890	1 370	Option	6500	1370	
AL20 D56	21000	5600	1225	51	270	2615	4750	6500	3 890	1 170	Option	6750	1420	
AL20 D58S	21000	5730	1325	57	295	2665	5000	6500	3 890	1 040	Option	6750	1290	
AL20 D59S	21000	5900	1325	57	295	2665	5000	6750	3 890	1120	Option	7000	1370	
AL20 D60S	21000	6000	1325	57	295	2690	5000	7000	3 890	1270	Option	7200	1470	
AL26 D55	26000	5500	1225	47	270	2750	4750	6000	3 640	770	Hyd	6500	1270	
AL26 D58	26000	5800	1225	47	270	2830	5000	6500	3 890	970	Hyd	6750	1220	
AL26 D59	26000	5900	1325	47	270	2870	5000	6750	4 015	1120	Hyd	7000	1370	
AL26 D61	26000	6100	1525	47	270	2890	5000	7000	4 140	1170	Hyd	7200	1370	

Liste der Abrollkipper für Deutschland :



SCHUB KNICK EINHEITEN

(Ohne DIN Verriegelungsmasse)

Bezeichnung	Kapazität	Gerätelänge	Verstellweg		Kippwinkel	Bauhöhe	Gewicht	Behälterlänge Lichte von -bis		Verriegelung Hydraulisch	Überhang
			L2	L3				LG 1	LG 2		
	KG	L1	L2	L3	°	mm	KG	LG 1	LG 2		(Ohne Tür)

AL14 PA D49	14000	4865	700	1700	51	255	1875	3500	5750	Hyd	1155
AL14 PA D51	14000	5065	900	1900	51	255	1875	3500	6000	Hyd	1205
AL14 PA D54	14000	5365	700	1700	51	255	2075	4000	6250	Hyd	1155
AL14 PA D56S	14000	5620	800	1800	57	270	2330	4000	6500	Hyd	1150
AL14 PA D58S	14000	5820	1000	2000	57	270	2330	4000	6750	Hyd	1200
AL16 PA D49	16000	4865	700	1700	51	255	1875	3500	5750	Hyd	1155
AL16 PA D51	16000	5065	900	1900	51	255	1875	3500	6000	Hyd	1205
AL16 PA D54	16000	5365	700	1700	51	255	2075	4000	6250	Hyd	1155
AL16 PA D56S	16000	5620	800	1800	57	270	2330	4000	6500	Hyd	1150
AL16 PA D58S	16000	5820	1000	2000	57	270	2330	4000	6750	Hyd	1200
AL18 PA D54	18000	5365	700	1700	57	295	2325	4000	6250	Hyd	1155
AL18 PA D56S	18000	5620	800	1800	57	270	2470	4000	6500	Hyd	1150
AL18 PA D58S	18000	5820	1000	2000	57	270	2470	4000	6750	Hyd	1200
AL20 PA D56	20000	5600	800	1900	51	270	2765	4000	6500	Hyd	1170
AL20 PA D57S	20000	5710	910	2010	57	295	2800	4000	6500	Hyd	1060
AL20 PA D59S	20000	5910	1110	2210	57	295	2865	4000	6750	Hyd	1110
AL20 PA D60S	20000	6010	1010	2110	57	295	2865	4250	7000	Hyd	1260
AL26 PA D55	26000	5510	720	1820	47	275	2975	4000	6500	Hyd	1260
AL26 PA D58	26000	5810	720	1820	47	275	3055	4250	6750	Hyd	1210
AL26 PA D59	26000	5910	820	1920	47	275	3095	4250	7000	Hyd	1360
AL26 PA D61	26000	6110	920	2020	47	275	3115	4500	7200	Hyd	1360